

Литотрипсия

*Lithotripsy*

## Lithotripsy

## Литотрипсия

|    |   |   |
|----|---|---|
| 0  |   |   |
| 1  |   |   |
| 2  |   |   |
| 3  | WOLF LITHOCLAST 2290                            | WOLF-LITHOCLAST 2290                                  |
| 4  | RIWOLITH 2280                                   | RIWOLITH 2280   |
| 5  | Ultrasound Generator 2271                       | Ультразвуковой генератор 2271                         |
| 6  |   |   |
| 7  | Continuous-Irrigation Bladder Stone Lithotripsy | Литотрипсия мочевого пузыря с непрерывным промыванием |
| 8  |   |   |
| 9  |   |   |
| 10 | Bladder Stone Lithotripter                      | Литотриптор для камней мочевого пузыря                |

## WOLF-LITHOCLAST / LITHOVAC

- The pneumatic solution for all stone problems in the entire urinary tract

### BASIC UNIT

**Basic unit with standard handle**  
inclusive:

2 x handle (8742.201), 2 x tube with snap on connector for handle (8170.701), 2 x footswitch (2290.871), 1 x power cable (2290.851), 1 set of seals (2290.802), 1 x silicon tube (8170.702), 2 x sterilisation sealing cap (8742.202), 1 x system case (2290.991)  
50 / 60 Hz  
230 V a.c. ....2290.001  
110 V a.c. ....2290.011

**Basic unit with MASTER handle**  
inclusive:

1 x MASTER handle (8742.311), 1 x tube with snap on connector (8170.711), 2 x protective cap (8742.203), 5 x probe guide (8742.051), 2 x MASTER handle sealing cap for probe Ø 0.8 - 2 mm (8742.332), 1 x aluminium box (8742.991), 2 x footswitch (2290.871), 1 x power cable (2290.851), 1 x system case (2290.991)  
50 / 60 Hz  
230 V a.c. ....2290.002  
110 V a.c. ....2290.012

**Compressed air connector...**

... for connection to a central compressed air supply  
for Germany .....2290.811  
for Austria .....2290.812  
for France .....2290.813  
for all other countries .....2290.803  
(only connector to the unit)  
... when using a  
compressor .....2290.804

**Air compressor**

230 V a.c. ....2290.201  
110 V a.c. ....2290.211

### HANDLE

**MASTER handle set**

comprising:  
1 x MASTER handle (8742.311), 1 x tube with snap on connector (8170.711), 2 x protective cap (8742.203), 5 x probe guide (8742.051), 2 x MASTER handle sealing cap for probe Ø 0.8 - 2 mm (8742.332),  
1 x aluminium  
box (8742.991) .....8742.301

### Without suction/aspiration

**LITHOCLAST handle guide**

for connecting the handle (standard or master) and R. Wolf uretero-renaloscopes with oblique or offset eyepiece .....8708.253  
for E-line URS .....8702.251

**LITHOCLAST probes ...**

... for uretero-renaloscopy  
Ø 0.8 mm long .....8742.001  
short .....8742.021  
Ø 1.0 mm long .....8742.002  
short .....8742.022  
Ø 1.6 mm long .....8742.003  
short .....8742.023

... for bladder stone lithotripsy  
Ø 2.0 mm .....8742.004

... for percutaneous nephroscopy  
Ø 3.2 mm  
use with standard handle  
comprising:  
Probe (8742.005),  
Sealing cap (8742.321) .....8742.015  
or  
use with master handle  
comprising:  
Probe (8742.005),  
Sealing cap (8742.331) .....8742.025

### With suction/aspiration

**LITHOVAC handle guide**

for connection of the LITHOVAC MASTER SET and R. Wolf uretero-renaloscopes with oblique or offset eyepiece .....8742.251

**WOLF LITHOVAC MASTER SYSTEM**

with accessories for suction, stabilisation, fragmentation and aspiration - in combination with the WOLF-LITHOCLAST

**LITHOVAC MASTER SET (basis set)**

(for kidney, ureter and bladder)  
comprising:  
1 x adjustable support (8742.212), 1 x LITHOVAC basic element (8742.102), 1 x Luer lock connector (8742.106), 20 x silicon seals (8742.976) .....8742.401

**Suction set for LITHOVAC MASTER-SET ...**

... for uretero-renaloscopy  
to fit uretero-renaloscopes with a straight working channel > 5 Fr.,  
Uretero-renaloscopes,  
working length 315 mm  
comprising:  
3 x suction tube 4.8 Fr.  
450 mm long,  
3 x cleaning mandrel .....8742.191  
or  
Uretero-renaloscopes,  
working length 425 mm  
comprising:  
3 x suction tube 4.8 Fr.  
560 mm long,  
3 x cleaning mandrel .....8742.192

... for bladder  
to fit cystoscopes, nephroscopes with a straight working channel > 10.5 Fr.,  
comprising:  
1 x suction tube 10.5 Fr.  
348 mm long,  
1 x cleaning brush .....8742.193

... for kidney  
to fit nephroscopes with a straight working channel > 12 Fr.,  
comprising:  
1 x suction tube 12 Fr.  
318 mm long,  
1 x cleaning brush .....8742.194

**LITHOCLAST PROBE**

length adapted for use with the LITHOVAC MASTER SYSTEM ...

... for uretero-renaloscopy  
Ø 0.8 mm  
554 mm long,  
for suction set 4.8 Fr.,  
short (8742.191) .....8742.011  
668 mm long,  
for suction set 4.8 Fr.,  
long (8742.192) .....8742.012

... for bladder  
Ø 1.6 mm  
453 mm long for suction set  
10.5 Fr. (8742.193) .....8742.013

... for kidney  
Ø 2.0 mm  
425 mm long for suction set  
12 Fr. (8742.194) .....8742.004

**Screw-on cap**

for connecting the LITHOCLAST standard handle (8742.201) to the LITHOVAC MASTER SYSTEM .....8742.323

**Accessories:**

**Sterilisation cassette**  
for LITHOVAC and LITHOCLAST  
parts .....8742.995

## WOLF-LITHOCLAST / LITHOVAC

- пневматическое решение всех проблем с камнями во всех мочевыводящих путях

### ОСНОВНОЙ ПРИБОР

**Основной прибор со стандартной рукояткой**  
включая:

2 x рукоятка (8742.201), 2 x шланг с быстросоединяющей муфтой для рукоятки (8170.701), 2 x ножной выключатель (2290.871), 1 x сетевая кабель (2290.851), 1 комплект уплотнений (2290.802), 1 x силиконовый шланг (8170.702), 2 x стерильная пробка (8742.202), 1 x кофр для системы (2290.991)  
50 / 60 Гц  
230 В ~ .....2290.001  
110 В ~ .....2290.011

**Основной прибор с рукояткой MASTER**  
включая:

1 x рукоятка MASTER (8742.311), 1 x шланг с быстросоединяющей муфтой (8170.711), 2 x защитная крышка (8742.203), 5 x направляющий зонд (8742.051), 2 x крышка рукояток MASTER для зонда Ø 0,8 - 2 мм (8742.332), 1 x алюминиевый ящик (8742.991), 2 x ножной выключатель (2290.871), 1 x сетевая кабель (2290.851), 1 x кофр для системы (2290.991)  
50 / 60 Гц  
230 В ~ .....2290.002  
110 В ~ .....2290.012

**Подключение сжатого воздуха...**

... для подсоединения к централизованной системе снабжения сжатым воздухом  
для Германии 2290.811  
для Австрии 2290.812  
для Франции 2290.813  
для всех остальных стран .....2290.803  
(для соединителя со стороны прибора)  
... при использовании  
компрессора .....2290.804

**Пневматический компрессор**

230 В ~ .....2290.201  
110 В ~ .....2290.211

### РУКОЯТКА

**Стандартная рукоятка** .....8742.201

**Комплект рукоятки MASTER**

в комплект входят:  
1 x рукоятка MASTER (8742.311), 1 x шланг с быстросоединяющей муфтой (8170.711), 2 x защитная крышка (8742.203), 5 x направляющий зонд (8742.051), 2 x крышка рукояток MASTER для зонда Ø 0,8 - 2 мм (8742.332), 1 x алюминиевый ящик (8742.991) .....8742.301

### Без всасывания/отсоса

**LITHOCLAST-направляющая часть рукоятки**

для соединения рукоятки (стандартной или Master) и уретерореноскопов R. Wolf с боковым окуляром или смещенным боковым окуляром .....8708.253  
для E-line URS .....8702.251

**Зонды LITHOCLAST..**

... для уретерореноскопии  
Ø 0,8 мм длинный .....8742.001  
короткий .....8742.021  
Ø 1,0 мм длинный .....8742.002  
короткий .....8742.022  
Ø 1,6 мм длинный .....8742.003  
короткий .....8742.023

... для литотрипсии камней мочевого пузыря  
Ø 2,0 мм .....8742.004

... для чрезкожной нефроскопии  
Ø 3,2 мм  
Использование со стандартной рукояткой, в комплект входят:  
зонд (8742.005), уплотнительный колпачок (8742.321) .....8742.015  
или  
Использование с рукояткой Master, в комплект входят:  
зонд (8742.005), уплотнительный колпачок (8742.331) .....8742.025

### С всасыванием/отсосом

**LITHOVAC-направляющая часть рукоятки**  
для соединения комплекта LITHOVAC-MASTER и уретерореноскопов R. Wolf с боковым окуляром или смещенным боковым окуляром .....8742.251

**СИСТЕМА WOLF-LITHOVAC-MASTER**

со вспомогательными принадлежностями для всасывания, фиксации, раздробления и отсасывания - в комбинации с WOLF-LITHOCLAST

**КОМПЛЕКТ LITHOVAC-MASTER (базовый комплект)**

(базовый комплект для почек, мочеточника и мочевого пузыря), в комплект входят:  
1 x регулируемый держатель (8742.212), 1 x основной корпус LITHOVAC (8742.102), 1 x соединительная деталь с замком Luer (8742.106), 20 x силиконовое уплотнение (8742.976) .....8742.401

**Отсасывающий комплект для комплекта LITHOVAC-MASTER ...**

... для уретерореноскопии  
проходит в стволы уретерореноскопов с прямым рабочим каналом > 5 Шр. Уретерореноскопы, рабочая длина 315 мм, в комплект входят:  
3 x всасывающая трубка 4,8 Шр. длиной 450 мм, 3 x дорн для очистки .....8742.191  
или  
Уретерореноскопы, рабочая длина 425 мм в комплект входят:  
3 x всасывающая трубка 4,8 Шр. длиной 560 мм,  
3 x дорн для очистки .....8742.192

... для мочевого пузыря  
проходит через цисто- и нефроскопы с прямым рабочим каналом > 10,5 Шр., в комплект входят:  
1 x всасывающая трубка 10,5 Шр. длиной 348 мм,  
1 x щетка для очистки .....8742.193

... для почки  
проходит через нефроскопы с прямым рабочим каналом с калибром > 12 Шр., в комплект входят:  
1 x всасывающая трубка 12 Шр. длиной 318 мм,  
1 x щетка для очистки .....8742.194

**ЗОНД LITHOCLAST...**

подобран по длине, для использования с СИСТЕМОЙ LITHOVAC-MASTER

... для уретерореноскопии  
Ø 0,8 мм  
длиной 554 мм,  
для комплекта всасывания 4,8 Шр., короткий (8742.191) .....8742.011  
длиной 668 мм,  
для комплекта всасывания 4,8 Шр., длинный (8742.192) .....8742.012

... для мочевого пузыря  
Ø 1,6 мм  
длиной 453 мм для комплекта для всасывания  
10,5 Шр. (8742.193) .....8742.013

... для почки  
Ø 2,0 мм  
длиной 425 мм для комплекта для всасывания  
12 Шр. (8742.194) .....8742.004

**Резьбовая крышка**

для подсоединения стандартной рукоятки LITHOCLAST (8742.201) к СИСТЕМЕ LITHOVAC-MASTER .....8742.323

**Вспомогательные принадлежности:**

**Кассета для стерилизации**  
для частей LITHOVAC и LITHOCLAST .....8742.995

WOLF-LITHOCLAST / LITHOVAC

WOLF LITHOCLAST / LITHOVAC - / обзор модульных систем

**BASIC UNIT / ОСНОВНОЙ ПРИБОР**

|  |  |                      |
|--|--|----------------------|
| со стандартной рукояткой<br><i>with standard handle,</i> | 230 В ~/переменного тока<br>110 В ~/переменного тока | 2290.001<br>2290.011 |
| с рукояткой MASTER<br><i>with master handle,</i>         | 230 В ~/переменного тока<br>110 В ~/переменного тока | 2290.002<br>2290.012 |



Сжатый воздух  
Compressed air

Централизованное  
снабжение сжатым воздухом  
*Central compressed air supply*

2290.811 2290.813  
2290.812 2290.803

от компрессора  
*Compressor*

2290.201 2290.804  
2290.211

**HANDLE / РУКОЯТКА**

Стандартная



MASTER



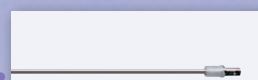
For standard / для стандартной



screw-on cap / резьбовой  
колпачок 8742.323

**Without suction/aspiration /  
Без всасывания/отсоса**

ЛИТНОКЛАСТ ЗОНДЫ  
*LITHOCLAST PROBES*



8742.001 8742.022  
8742.021 8742.003  
8742.002 8742.023



8742.004



8742.015  
8742.025

Направляющая часть  
рукоятки / *Handle guide*



8708.253  
8702.251

**Вместе с  
In conjunction with**

... Уретерореноскоп  
с боковым окуляром и смещенным  
боковым окуляром  
...*Uretero-renaloscope*  
with oblique and offset eyepiece

...Цистоскоп  
...*Cystoscope*

...Нефроскоп  
...*Nephroscope*

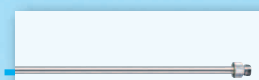
**With suction/aspiration «LITHOVAC»/С всасыванием/отсосом «LITHOVAC»**

Направляющая часть  
рукоятки / *Handle guide*

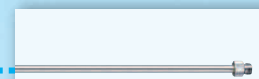


8742.251

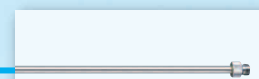
Комплект для всасывания  
*Suction set*



8742.191  
8742.192



8742.193



8742.194

КОМПЛЕКТ LITHOVAC-MASTER  
*LITHOVAC MASTER SET*



8742.401

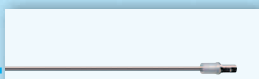
Vacuum / Вакуум

ЗОНДЫ ЛИТНОКЛАСТ  
*LITHOCLAST PROBES*



8742.011  
8742.012

Подходящие по длине к  
LITHOVAC  
*Length adapted to LITHOVAC*



8742.013

Подходящие по длине к  
LITHOVAC  
*Length adapted to LITHOVAC*



8742.004

## RIWOLITH 2280

for electrohydraulic shock-wave lithotripsy

## RIWOLITH 2280

для электрогидравлической литотрипсии ударной волной



4

- ❑ Continuously adjustable power output for efficient and accurate electrohydraulic lithotripsy
  - particularly suitable in narrow anatomical structures, e.g. in the ureter
- ❑ Three operating modes - single pulse, pulse burst, continuous pulse
- ❑ Pulse burst frequency between 6 and 20 Hz continuously adjustable
- ❑ Automatic probe recognition and adaptation of the power output to the RIWOLITH probes
- ❑ Integrated probe monitoring with optical and acoustic warning ..signal
- ❑ Safety concept with multiple systems for monitoring the output ..power
- ❑ LED display of probe type and operating mode
- ❑ Bar display of power and frequency
- ❑ Бесступенчато регулируемая полезная мощность для эффективной и щадящей ткани электрогидравлической литотрипсии
  - особенно эффективно при анатомически ограниченных размерах, например, в мочеточнике
- ❑ Три режима работы - отдельные импульсы, ряд импульсов, непрерывная пульсация
- ❑ Частота пульсации плавно изменяется от 6 до 20 Гц
- ❑ Автоматическое распознавание зонда и регулировка мощности с учетом зондов RIWOLITH
- ❑ Интегрированный контроль зондов с визуальным и звуковым предупредительным сигналом
- ❑ Концепция безопасности с многократными функциями контроля выходной мощности
- ❑ Светодиодная индикация типа зонда и режима работы
- ❑ Столбиковая индикация мощности и частоты

### RIWOLITH 2280

#### Shock-wave generator

with continuously adjustable power output

including:

footswitch (2030.12), connecting cable for RIWOLITH probes (2280.991), power cable, 50/60 Hz

### RIWOLITH 2280

#### Генератор ударных волн

с бесступенчато регулируемой выходной мощностью

включая:

ножной выключатель (2030.12), соединительный кабель для зондов RIWOLITH (2280.991), сетевой кабель, 50/60 Гц

230 V a.c. ....2280.001

230 В ~ .....2280.001

*Technical Data*

RIWOLITH 2280

Технические данные

RIWOLITH 2280

4

|   |  |
|---|--|
|   | 2280   |
| Стандарты<br><i>Standards</i>                                   | сконструирован в соответствии с IEC 601-1 / 601-1-2<br><i>according to IEC 601-1 / 601-1-2</i> |
| Частота импульсов<br><i>Pulse frequency</i>                     | 6 - 20 кГц<br><i>6 - 20 kHz</i>  |
| Подсоединение к сети<br><i>Power supply</i>                     | 230 В ~, 50/60 Гц  |
| Потребляемая мощность<br><i>Power consumption</i>               | около/ 200 ВА<br><i>approx. 200 VA</i>   |
| Габаритные размеры (Ш x В x Г)<br><i>Dimensions (w x h x d)</i> | 495 x 168 x 341 мм<br><i>495 x 168 x 341 mm</i>  |
| Вес<br><i>Weight</i>  | 15,5 кг<br><i>15.5 kg</i>  |

*RIWOLITH Probes*  
for RIWOLITH 2280

**Зонды RIWOLITH**  
для RIWOLITH 2280

| Шр. / Fr.<br>Нако-<br>нечник<br>Тип | Зонд<br>Probe | с фокусированной<br>ударной волной<br><br>with focused<br>shock wave | Область применения / Field of application |                                |                                  |  |   | Тип / Type<br>Длина / Length |                 |
|-------------------------------------|---------------|--|---|--------------------------------|----------------------------------|--|---|------------------------------|-----------------|
|                                     |               |  | Мочевой<br>пузырь<br>Bladder              | жесткий<br>URS<br>rigid<br>URS | гибкий<br>URS<br>flexible<br>URS | гибкий<br>нефроскоп<br>flexible<br>nephroscope | малого калибра<br>нефроскоп<br>small-calibre<br>nephroscope | 700 мм                       | 1050 мм         |
| 9                                   | 9             |  | •   | •                              |                                  |  |   | <b>2280.093</b>              |                 |
| 5                                   | 5             |  |   |                                |                                  | •  | •   | <b>2280.153</b>              |                 |
| 3.3                                 | 2.3           |  | •   | •                              |                                  |  |   | <b>2280.133</b>              |                 |
|                                     |               |  |   |                                | •                                | •  |   |                              | <b>2280.233</b> |
|                                     |               | •  | •   | •                              |                                  |  |   | <b>2280.333</b>              |                 |
|                                     |               | •  |   |                                | •                                | •  |   |                              | <b>2280.433</b> |
| 2.4                                 | 1.7           |  | •   | •                              |                                  |  |   | <b>2280.123</b>              |                 |
|                                     |               |  |   |                                | •                                | •  |   |                              | <b>2280.223</b> |
|                                     |               | •  | •   | •                              |                                  |  |   | <b>2280.323</b>              |                 |
|                                     |               | •  |   |                                | •                                | •  |   |                              | <b>2280.423</b> |

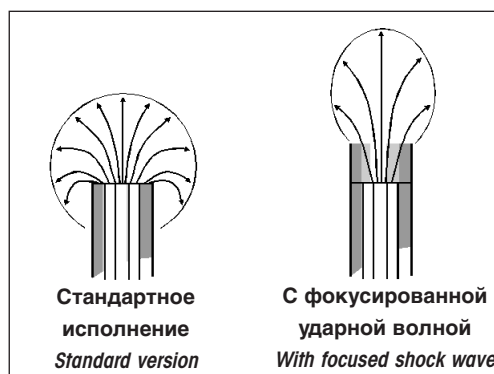
**Focused pressure wave**

with projecting probe head sleeve at distal tip

- more effective lithotripsy through bundling of shock waves where the tangential traumatizing effect is reduced to a minimum. (This is a great advantage under restricted anatomical conditions)

**Standard version**

with flush probe head sleeve at distal tip



**Сфокусированная ударная волна**

с дистально выступающей гильзой головки зонда

- Эффективное дробление камней путем фокусировки ударных волн, причем травмирующее действие в тангенциальном направлении снижается до минимума (особенно удобно при анатомически ограниченном пространстве)

**Стандартное исполнение**

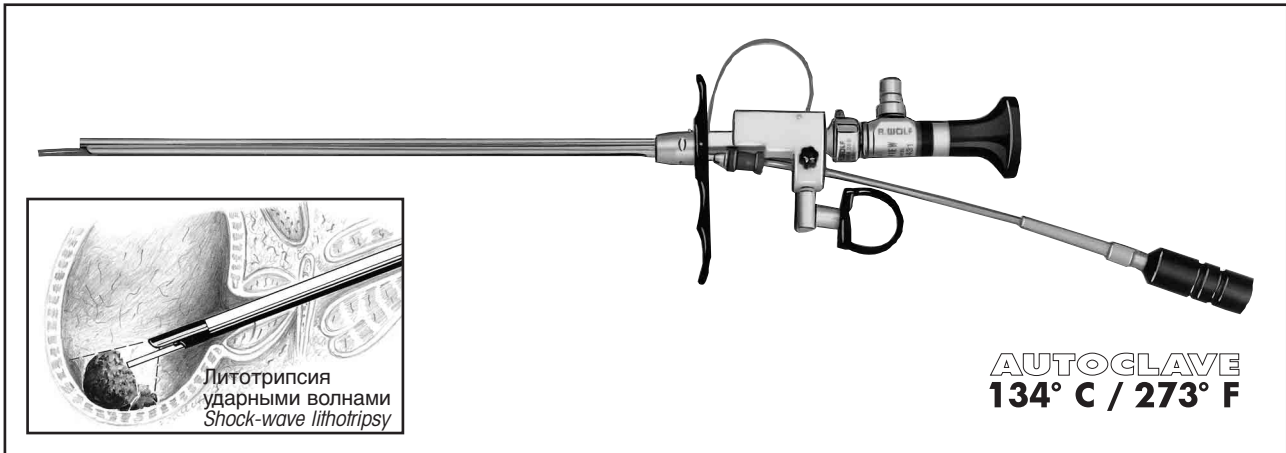
с дистально плоской гильзой головки зонда



*Working Element for Shock-Wave  
Lithotripsy of Bladder Stones  
for RIWOLITH 2280*

Рабочий элемент для  
литотрипсии камней мочевого  
пузыря ударными волнами  
для RIWOLITH 2280

Литотрипсия  
*Lithotripsy*



4

**Working element for shock-wave lithotripsy**

with 9 Fr. RIWOLITH probes .....8654.285

For use with:

Resectoscope sheaths from 24 Fr. onwards (continuous irrigation in 27 Fr. sheaths or larger) and 24 Fr. sheath of the bladder stone instrument set type 8643

or

21 Fr. urethro-cystoscope sheath (8652.041) in conjunction with the PANOVIEW PLUS telescopes 0°, 5° or 25° (see page D 700.201)

**Рабочий элемент для литотрипсии ударными волнами**

с 9 Шр. Зонды RIWOLITH .....8654.285

Для использования в:

стволах резектоскопов от 24 Шр. (непрерывное промывание начиная с 27 Шр.) и 24 Шр. стволе для инструментария для камней мочевого пузыря типа 8643

или

21 Шр. стволе уретроцистоскопа (8652.041) вместе с PANOVIEW PLUS-оптикой 0°, 5° или 25° (см. стр. D 700.201)

*Lithotripsy and TUR can be accomplished in one session with continuous irrigation using the continuous-irrigation resectoscope sheath*

Литотрипсия и TUR в одном сеансе с непрерывным промыванием при использовании ствола резектоскопа для непрерывного промывания

## Ultrasound Generator 2271

for ultrasound litholapaxy  
in conjunction with suction pump 2207

## Ультразвуковой генератор 2271

для ультразвуковой литолапаксии  
вместе с отсасывающим насосом 2207



- ❑ With the high efficiency of the transducer, little heat is generated despite high output power
- ❑ Transducer including connecting cable and connector fully immersible, autoclavable and suitable for steris
- ❑ Three preselectable levels of ultrasound output power
- ❑ The smooth operation of the pump motor and the transducer reduces noise in the operating room
- ❑ Sonotrodes can even be introduced through uretero-renaloscopes with a working channel of 5 Fr. or higher

### Ultrasound lithotripter

comprising: Power cable (2440.03), suction tube, Ø 5.0 mm, length 2.0 m, (64221.093), ear protectors (2167.951), footswitch (2030.12), spanner (74003.009), cleaning rod for transducer and sonotrodes Ø 3.5 - 4.0 mm (2167.508),

cleaning rod for sonotrodes,

Ø 1.5 - 2.4 mm (2167.509) .....2271.001

Other voltages on request

also:

**Transducer** .....2271.501

As 2271.001

however with CAN BUS interface .....2271.101

### Suction pump

comprising: Power cable (2440.03), secretion collection bottle (4172.501), bottle holder for collection bottle (2232.841), swivel locking mechanism with connectors (2207.976), flow sensor (2207.966), flow sensor cable (2207.961), under-pressure measuring tube (8170.411), hygiene filter, sterile (pack of 10) (4171.112), pump tube cpl. (8170.121), cable to ultrasound lithotripter 2271 (2207.991),

spare pump tube

(pack of 5) (64226.014) .....2207.001

As 2207.001

however with CAN BUS interface .....2207.002

- ❑ Большой кпд преобразователя, что означает меньший нагрев при высокой выходной мощности
- ❑ Преобразователи с соединительным кабелем и вилкой полностью пригодны для стерилизации погружением и автоклавированием
- ❑ Выходная ультразвуковая мощность предварительно выбирается на одном из трех уровней
- ❑ Благодаря тихой работе двигателя насоса и преобразователя снижается уровень шума в операционном зале
- ❑ Сонотроды проходят даже в уретероскопы с рабочим каналом от 5 Шр.

### Ультразвуковой литотриптор

состоящий из: сетевого кабеля (2440.03), отсасывающего шланга Ø 5,0 мм, длиной 2,0 м, (64221.093), устройства защиты слуха (2167.951), ножного выключателя (2030.12), рожкового гаечного ключа (74003.009), ерша для очистки преобразователя и сонотродов Ø 3,5 - 4,0 мм (2167.508),

Ерш для очистки сонотродов,

Ø 1,5 - 2,4 мм (2167.509).....2271.001

Другие напряжения по запросу к

нему:

**Преобразователь** .....2271.501

Объем поставки как 2271.001

однако с интерфейсом CAN BUS .....2271.101

### Отсасывающий насос

состоящий из: сетевого кабеля (2440.03), бутылки для улавливания секрета (4172.501), держателя для улавливающей бутылки (2232.841), поворотного замка с соединениями (2207.976), датчика расхода (2207.966), кабеля датчика расхода (2207.961), измерительного шланга вакуума (8170.411), гигиенического фильтра, стерильного (1 упаковка = 10 штук) (4171.112), шланга насоса в сборе (8170.121), соединительного кабеля прибора для ультразвукового литотриптора 2271 (2207.991),

Запасной шланг насоса

(1 упаковка = 5 штук) (64226.014) .....2207.001

Объем поставки как 2207.001

однако с интерфейсом CAN BUS .....2207.002

## Technical Data

### Ultrasound generator 2271

## Технические данные

### Ультразвуковой генератор 2271

|   |   |
|---|---|
| Стандарты<br><i>Standards</i>                                     | сконструировано в соответствии с IEC 601-1<br><i>Constructed in compliance with IEC 601-1</i> |
| Частота ультразвуковых колебаний<br><i>Ultrasound frequency</i>   | 22 - 27 кГц   |
| Подсоединение к сети<br><i>Power supply</i>                       | 230 В~ , 50/60 Гц   |
| Потребляемая мощность<br><i>Power consumption</i>                 | 200 ВА  |
| Габаритные размеры (Ш x В x Г)<br><i>Dimensions ( w x h x d )</i> | 320 x 90 x 360 мм   |
| Вес<br><i>Weight</i>  | около/ 8,5 кг   |

5

### Suction pump 2207

### Отсасывающий насос 2207

|   |  |
|---|--|
| Напряжение<br><i>Voltage</i>  | 230 В~   |
| Частота<br><i>Frequency</i>   | 50 / 60 Гц   |
| Макс. потребляемая мощность<br><i>Max. power consumption</i>  | 70 ВА  |
| Стандарты<br><i>Standards</i>   | сконструирован в соответствии с EN 60601-1 / IEC 601-1<br><i>Constructed in compliance with EN 60601-1 / IEC 601-1</i> |
| Директива о медицинской продукции 93 / 42 / EEC<br><i>Directive on medical products 93 / 42 / EEC</i>                     | Класс II а<br><i>Class II а</i>  |
| Режим работы<br><i>Operating mode</i>   | Непрерывная работа<br><i>Continuous operation</i>  |
| Вес<br><i>Weight</i>  | 8,5 кг (18.7 фунтов)   |
| Габаритные размеры (Ш x В x Г)<br><i>Dimensions (W x H x L)</i>   | 320 мм x 105 мм x 405 мм   |
| Необходимое пространство, с улавливающей емкостью (Ш x В x Г)<br><i>Space required with collection bottle (W x H x L)</i> | 430 мм x 300 мм x 405 мм   |
| Максимальная производительность подачи<br><i>Maximum capacity</i>   | Всасывание / 1,4 л/мин   |
| Область вакуума<br><i>Low pressure range</i>  | -0,1 бар - -0,6 бар  |
| Макс. число оборотов<br><i>Max. speed</i>   | 450 мин <sup>-1</sup>  |
| Уровень шума<br><i>Noise generation</i>   | макс. 57 дБ (А)  |


### Ultrasound transducer 2271.501




### Ультразвуковой преобразователь 2271.501

|  |                  |
|--|------------------|
| Соединительный кабель<br><i>Connecting cable</i> | 2 м              |
| Габаритные размеры<br><i>Dimensions</i>          | Ø 30 мм x 143 мм |
| Вес<br><i>Weight</i>                             | 300 г            |

*Ultrasound Sonotrodes*  
for ultrasound generator 2271

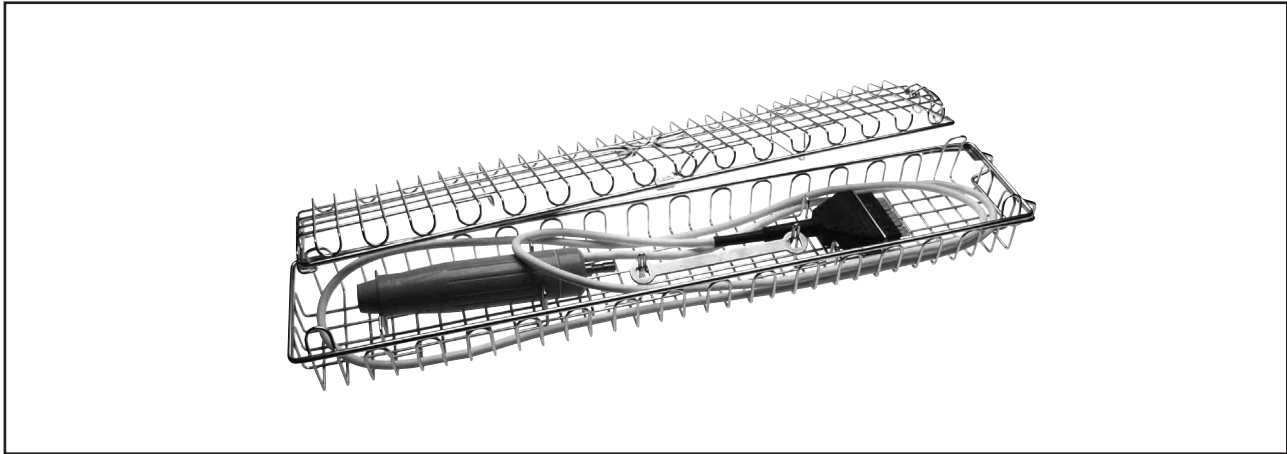
Ультразвуковые сонотроды  
для ультразвукового генератора 2271



| Указание: Мы рекомендуем в качестве базового оснащения 3 сменных ультразвуковых сонотрода!<br><i>Note: We recommend 3 exchangeable ultrasound sonotrodes as the basic set !</i> | Ø, мм  | Рабочая длина<br><i>Working length</i> | Показания<br><i>Indications</i>  | Используемые инструменты<br><i>Usable Instruments</i> | Тип<br><i>Type</i> |
|---|--------|--|--|---|--------------------|
|    | 1,5 мм | 580 мм                                 | Камни мочеточников<br><i>Ureter stones</i>   | Уретеро-реноскоп<br><i>Uretero-<br/>renoscopes</i>    | 8954.515           |
|   | 1,9 мм | 580 мм                                 | Камни мочеточников<br><i>Ureter stones</i>   | Уретеро-реноскоп<br><i>Uretero-<br/>renoscopes</i>    | 8954.519           |
|   | 1,5 мм | 440 мм                                 | Камни мочеточников<br><i>Ureter stones</i>   | Уретеро-реноскоп<br><i>Uretero-<br/>renoscopes</i>    | 8959.515           |
|   | 1,9 мм | 440 мм                                 | Камни мочеточников<br><i>Ureter stones</i>   | Уретеро-реноскоп<br><i>Uretero-<br/>renoscopes</i>    | 8959.519           |
|    | 1,9 мм | 344 мм                                 | Почечные камни<br>Камни мочевого пузыря<br><i>Kidney stones<br/>Bladder stones</i> | Нефроскоп<br><i>Nephroscopes</i>                      | 8962.519           |
|   | 2,4 мм | 359 мм                                 | Почечные камни<br>Камни мочевого пузыря<br><i>Kidney stones<br/>Bladder stones</i> | Нефроскоп<br><i>Nephroscopes</i>                      | 8962.524           |
|   | 3,5 мм | 360 мм                                 | Почечные камни<br>Камни мочевого пузыря<br><i>Kidney stones<br/>Bladder stones</i> | Нефроскоп<br><i>Nephroscopes</i>                      | 8963.535           |
|   | 4,0 мм | 362 мм                                 |  |   | 8962.541           |
|    | 3,5 мм | 365 мм                                 | Почечные камни<br>Камни мочевого пузыря<br><i>Kidney stones<br/>Bladder stones</i> | Нефроскоп<br><i>Nephroscopes</i>                      | 8963.635           |
|   | 4,0 мм | 365 мм                                 | Почечные камни<br>Камни мочевого пузыря<br><i>Kidney stones<br/>Bladder stones</i> | Нефроскоп<br><i>Nephroscopes</i>                      | 8962.641           |

*Processing Basket for  
US Transducer*

Корзина для обработки  
ультразвукового преобразователя



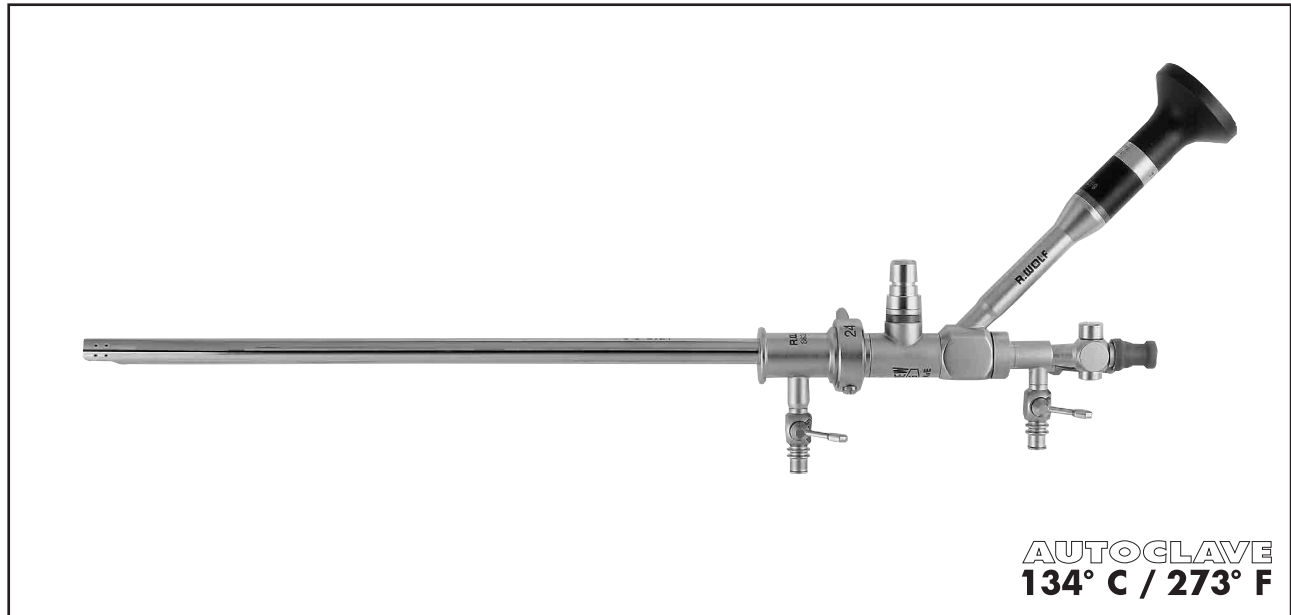
5

**Processing basket**  
for US transducer (2271.501)  
452 x 80 x 47 mm .....38011.501

**Корзина для обработки**  
для ультразвукового преобразователя (2271.501)  
452 x 80 x 47 мм .....38011.501

## Continuous-Irrigation Bladder Stone Lithotripsy

## Литотрипсия мочевого пузыря с непрерывным промыванием



- ❑ Can also be used as extra-long percutaneous nephroscope
  - ❑ Straight probe channel for auxiliary instruments of up to 3.5 mm in diameter
    - Ultrasound probe
    - Electrohydraulic probe
    - Pneumatic probe
    - Lithotomy and other forceps
  - ❑ Continuous irrigation
    - Irrigation water inlet via instrument channel of the operating telescope
    - Irrigation water outlet via tap on sheath
  - ❑ Combined application for bladder stone litho/TURP
    - without changing sheaths
  - ❑ The operating telescope can also be used in standard resectoscope sheaths 24 Fr. or larger
- PANOVIEW PLUS operating telescope, 20° .....8643.401**

also:

**Sheath, 24 Fr. ....8643.011**  
**Obturator .....8654.17**

### For stone extraction:

#### Stone grasping forceps

angled distal tip by Wickham-Miller .....8962.602  
**Stone grasping forceps, alligator jaws .....8962.60**  
**Stone grasping forceps, finely serrated for soft stones .....8962.61**

### For cleaning, disinfection and storage:

#### RIWO-System-Tray

incl. silicon peg mats .....38 201.486

- ❑ Может также использоваться как чрескожный удлиненный нефроскоп
  - ❑ Прямой канал зонда для вспомогательных инструментов диаметром до 3,5 мм
    - Ультразвуковые зонды
    - Электрогидравлические зонды
    - Пневматические зонды
    - Щипцы для камней и другие
  - ❑ Непрерывное промывание
    - Подвод воды для промывания через канал зонда операционной оптики
    - Отвод воды промывания через кран для орошения на стволе
  - ❑ Комбинированное использование для лито/TURP камней мочевого пузыря
    - без смены ствола
  - ❑ Кроме того, операционная оптика может использоваться в стандартном стволах резектоскопов начиная с 24 Шр.
- PANOVIEW PLUS-операционная оптика, 20° .....8643.401**

к ней:

**Ствол тубуса, 24 Шр. ....8643.011**  
**Обтуратор .....8654.17**

### Для экстракции камней:

#### Щипцы для камней

дистально изогнутые, по Wickham-Miller .....8962.602  
**Щипцы для захватывания камней, шестигранный зев .....8962.60**  
**Щипцы для захватывания камней, с мелкими зубцами для мягких камней .....8962.61**

### Для очистки, дезинфекции и хранения:

#### RIWO-System-Tray

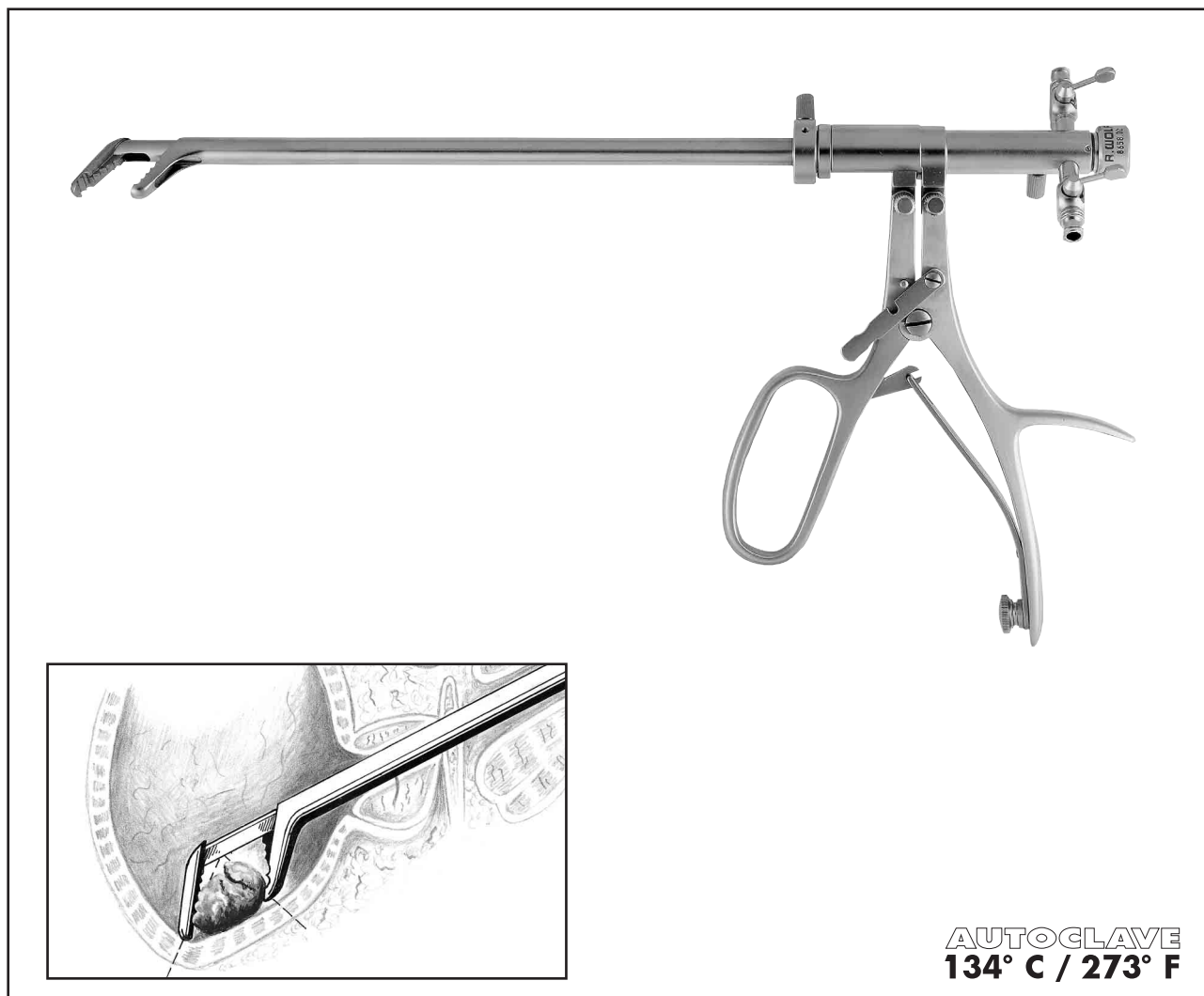
вкл. силиконовые маты с шипами .....38 201.486



*Bladder Stone Lithotripter*

Литотриптор для камней мочевого пузыря

Литотрипсия  
Lithotripsy



10

- ❑ Both jaws of the opened forceps are in the field of view
- ❑ Easy to dismantle for cleaning

- ❑ Обе губки открытых щипцов находятся в поле зрения оптики
- ❑ Для очистки легко разбираются

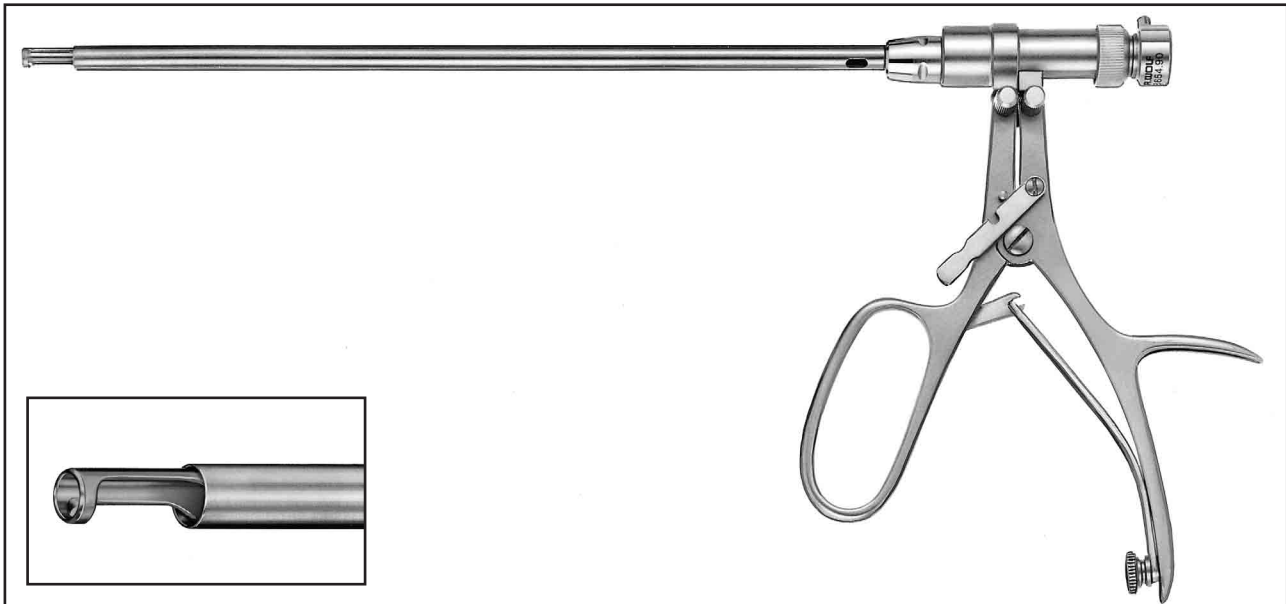
**Cystoscopic lithotripter, 25.5 Fr.**  
with forceps handle for extremely hard stones .....8658.02  
**PANOVIEW PLUS telescope, 70P**  
with enlarged image and objective field.....8650.405

**Цистоскопический литотриптор, 25,5 Шр.**  
с щипцами для особо твердых камней .....8658.02  
**PANOVIEW PLUS-оптика, 70 P**  
с увеличенным размером изображения и полем зрения . .8650.405



## Punch Lithotripsy

## Перфорационная Литотрипсия



**Working element for punch lithotripsy**  
for sheaths 24 to 28 Fr. and continuous-irrigation  
double sheaths 27 and 28.9 Fr., as well as  
telescopes 0° - 30° .....8654.90

**Рабочий элемент для перфорационной литотрипсии**  
для стандартных стволов тубусов от 24 до 28 Шр. и  
сдвоенных стволов для непрерывного промывания 27 и 28,9 Шр.,  
а также оптика 0° - 30° .....8654.90

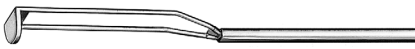
10

## Curettes

for resectoscope sheaths  
22 - 28 Fr.

## Кюретки

для стволов резектоскопов  
22 - 28 Шр.

| Кюретки<br>Curettes   | Рабочий элемент<br>Working element for sheaths        | для стволов с / for sheaths |                 |
|---|---|-----------------------------|-----------------|
|   |   | 22 +24 Шр./ Fr.             | 26 +28 Шр./ Fr. |
|  | Типоразмер / Type 8654<br>12°, 30° оптика / Telescope | <b>8654.27</b>              | <b>8654.29</b>  |

Used with a working element this curette is suitable for removing small  
calculi, stone fragments after lithotripsy and residual tissue.

**Note**  
The electrode cable must not be connected.

С помощью кюретки в соединении с рабочим элементом  
можно извлекать небольшие камни и обломки камней  
(после литотрипсии), а также остатки ткани.

**Внимание!**  
Кабель электрода должен быть отключен при этом.