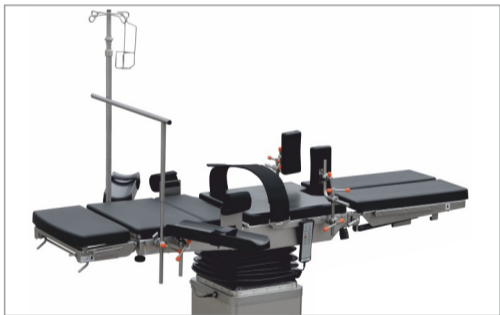


Операционный стол «ОМ-Дельта-Плюс» от «МЕДИН»



Задачи, стоящие перед современной хирургией, успешно помогает решить новейшая разработка компании «Мединдустрия Сервис» (Беларусь) – общехирургический операционный стол **ОМ-Дельта-Плюс** марки «Медин».

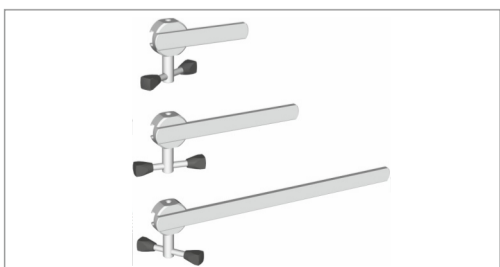
Позиционирование. Универсальные направляющие по всей длине стола, стандартно прилагаемый комплект приспособлений с боковыми и



плечевыми упорами и ремнями, а также более 20 различных специализированных комплектов позволяют оперативно позиционировать и надежно зафиксировать пациен-



та. Все металлические элементы изделий «Медин» имеют требуемую жесткость и выполнены из нержавеющей стали. Продуманная конструкция позволяет одному человеку переналадить комплекты для различных положений. Кроме того, возможно применение специальных удлинителей направляющих для крепления приспособлений не только по всей длине стола,



но и за его габаритами. Существенными преимуществами для позиционирования и доступа в операционное поле при проведении различных операций являются вертикально выдвигаемый встроенный почечный валик, а также спинная секция с механическим изломом. Мягкие, повторяющие форму тела



антипролежневые матрасы стола **ОМ-Дельта-Плюс** и обрезиненные упоры приспособлений исключают нарушения кровообращения, осложнения в виде пролежней и ускоряют выздоровление. Аксессуары удобно хранить на отдельном специальном мобильном стенде, что упрощает доступ к ним, экономит место в операционной и позволяет использовать их в оперблоке с несколькими операционными.

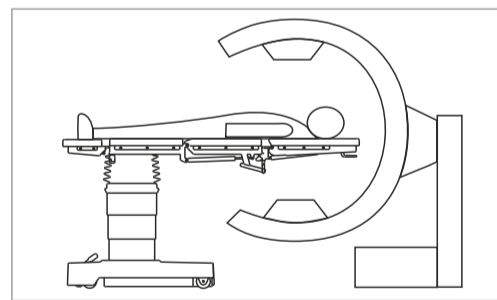
Удобство работы операционной бригады. Управление осуществляется с любой стороны стола - как с ручного пульта, так и с помощью ножного педального блока управления (опция) для сохранения свободы и стерильности рук. Кроме этого, опционально предлагается дистан-



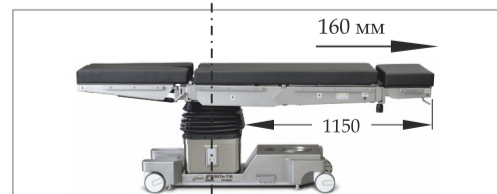
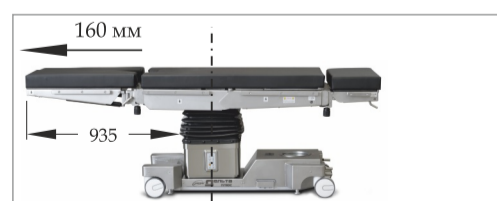
ционный беспроводной ручной пульт. Восемь пар движений для всех возможных регулировок стола **ОМ-Дельта-Плюс** плавно осуществляются электрогидравлическими приводами. Встроенный почеч-

ный валик также управляется при помощи пульта. Стоит отметить, что стол имеет три запрограммированных положения: положение кресла, почечная позиция и нулевая позиция. Для безопасности пациента и персонала экстренная остановка при всех регулировках мгновенно реализуется простым отпусканием соответствующей кнопки. Благодаря большим поворотным колесам стол **ОМ-Дельта-Плюс** легко развернуть и установить в нужном положении даже вместе с пациентом. Гидравлические самовыравнивающиеся выдвижные опоры обеспечивают быструю установку стола в горизонтальное рабочее положение на любом неровном полу.

Новые технологии. Стол **ОМ-Дельта-Плюс** предполагает проведение мониторинга пациента с помощью С-дуги прямо во время операции благодаря



сдвигу панели в продольном направлении, а также перестановке местами ножных и головной сек-



ций, что в совокупности с рентгенопрозрачной панелью этого стола позволяет просканировать пациента практически по всему телу. Особо низкое положение панели удобно при эндоскопических, нейрохирургических, малоинвазивных и других операциях, когда необходимо вводить инструмент пациенту сверху вниз под нужным углом. Предлагается также использование поставляемого по индивидуальному заказу обогревающего эластичного матраса для поддержания комфортной температуры тела пациента во время операции.

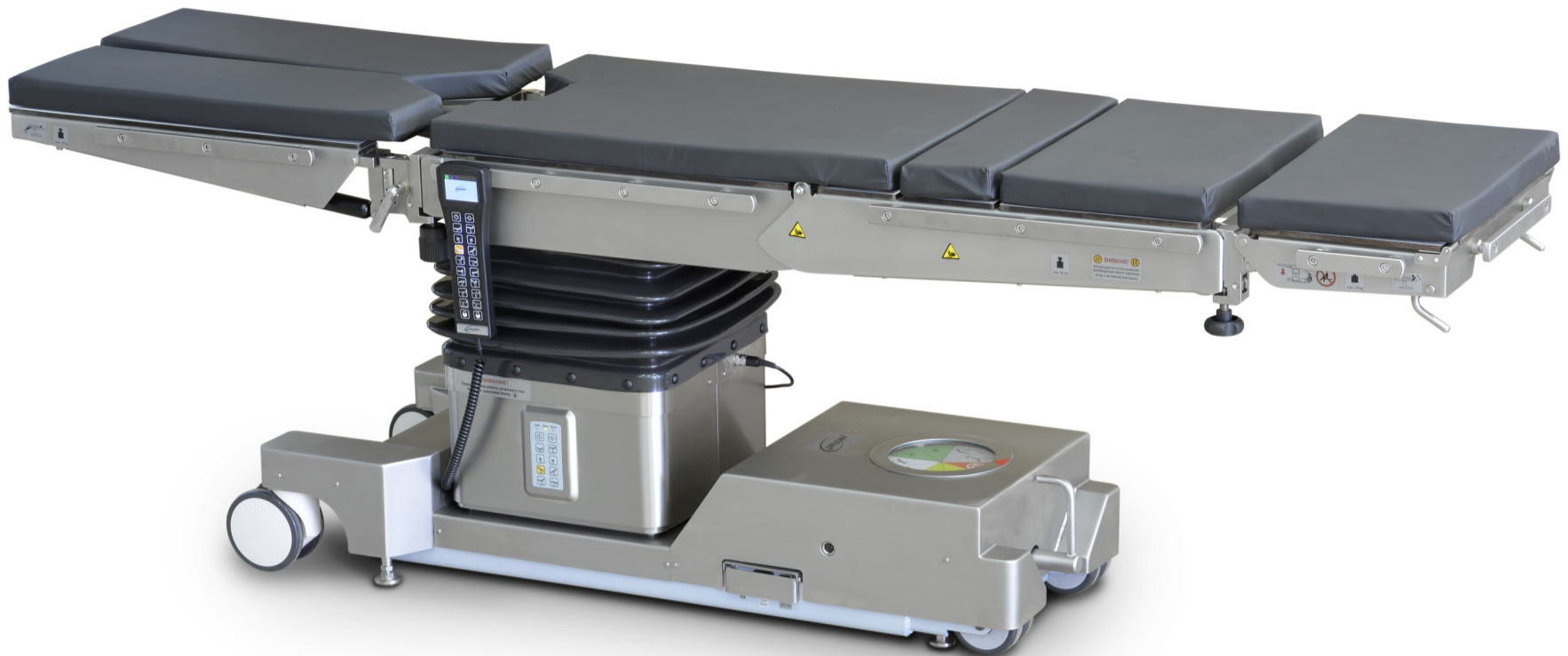


Удобство ухода и надежность работы. Дополнительные преимущества стола **ОМ-Дельта-Плюс**:

- легкоъемные моющиеся бесшовные матрасы для удобной санитарной обработки;
- все наружные поверхности гладкие, изготовлены из нержавеющей стали, что исключает коррозию и подтёки;
- колеса большого диаметра для отличной маневренности при перестановке;
- установка стола перед работой на гидравлические самовыравнивающиеся опоры кнопкой пульта;
- наличие дублирующего механо-гидравлического привода для выполнения основных движений стола даже в случае полной разрядки батарей или отказа электроники;
- для непредвиденных ситуаций стол **ОМ-Дельта-Плюс**, кроме основного пульта, имеет специальный дублирующий пульт управления на колонне, исключая неумышленные нажатия;
- повышенная до 400 кг грузоподъемность и расширенная до 540 мм панель стола;
- в два раза большая емкость батарей по сравнению с обычными столами (время работы от одной зарядки - до 10 дней).

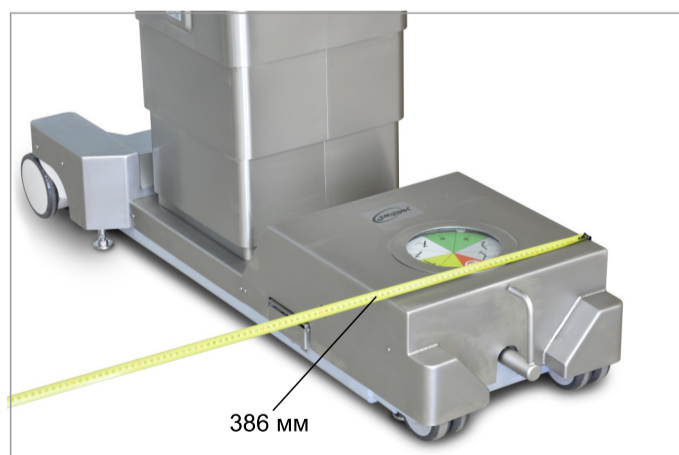
ОМ-Дельта-Плюс изготовлен на предприятии «Мединдустрия Сервис» (Республика Беларусь) с использованием материалов и комплектующих ведущих европейских производителей, собран по самым высоким международным стандартам, что подтверждено сертификатами. Стол не имеет аналогов у других производителей в СНГ и при этом значительно дешевле аналогов западных производителей как по цене, так и в обслуживании и эксплуатации.

Специальная модификация стола «ОМ-Дельта-Плюс» для торакальной и абдоминальной хирургии

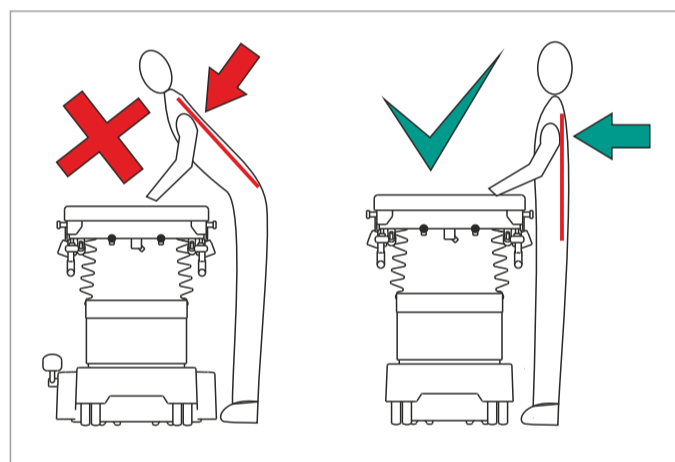


Плодотворная работа с ведущими специалистами Института клинической онкологии ФГБНУ «Российский онкологический научный центр имени Н.Н. Блохина» привела к созданию специального операционного стола с узкой панелью.

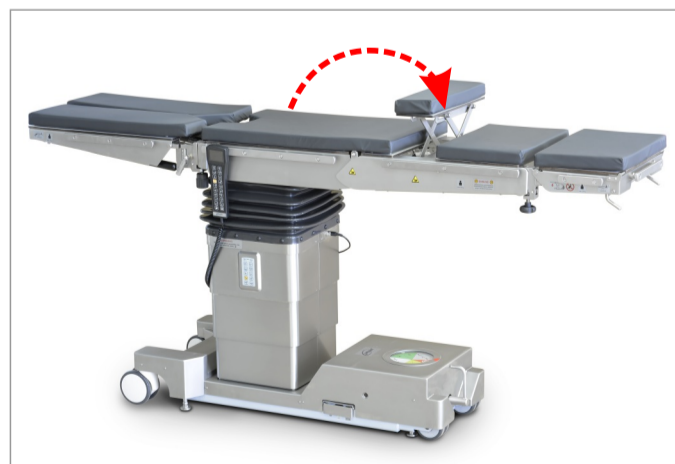
Стол обладает всеми преимуществами модели Дельта-Плюс, однако имеет свои отличительные особенности.



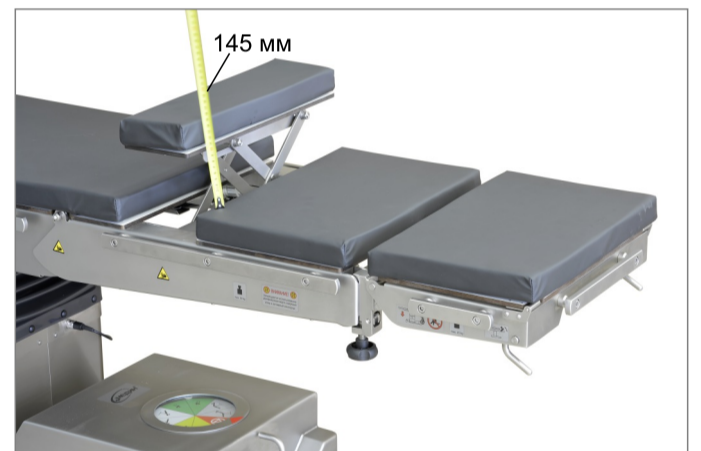
Так, зауженная до 450 мм панель обеспечивает более удобное позиционирование пациентов и максимальный доступ хирурга к операционному полю.



Чтобы сохранить эргономичность операционного стола при использовании более узкой панели, основание также сделано более узким. Это позволяет удобно расположить ноги хирургов и снизить нагрузку на позвоночник.



Электроуправляемый почечный валик перенесен из центральной секции в спинную, что важно при абдоминальной хирургии.



Увеличение толщины почечного валика со 105 мм до 145 мм обеспечивает более функциональный доступ к необходимой для операции зоне.

Кроме того, операционный стол имеет минимальную высоту опускания, которая составляет около 650 мм от пола и увеличенный диапазон регулировки высоты 470 мм.



Предприятие «Мединдустрия Сервис» работает в соответствии с внедренной международной системой менеджмента качества. Соответствие требованиям ISO 9001 и ISO 13485 подтверждено международными сертификатами. Стол «ОМ-Дельта-Плюс» имеет регистрационное удостоверение Минздрава Российской Федерации и декларацию о соответствии ГОСТ Р.



Изготовитель:
Иностранное унитарное предприятие
«Мединдустрия Сервис»
Республика Беларусь

тел: +375 17 504 80 12
e-mail: med@medin.by
www.medin.by



Представитель: ООО «Аконит»
г. Санкт-Петербург, ул. Курская, дом 21, лит А,
4 этаж, офис 24-02
Тел.: (812) 244-76-15, 325-30-65