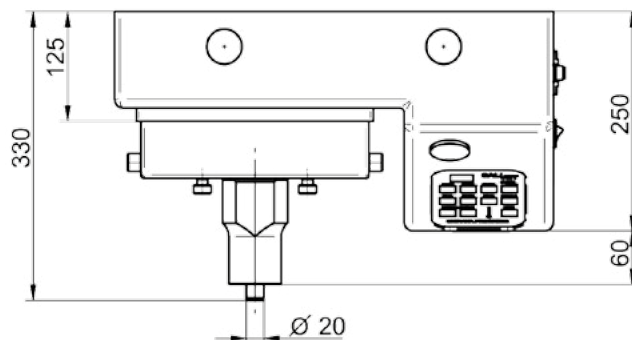
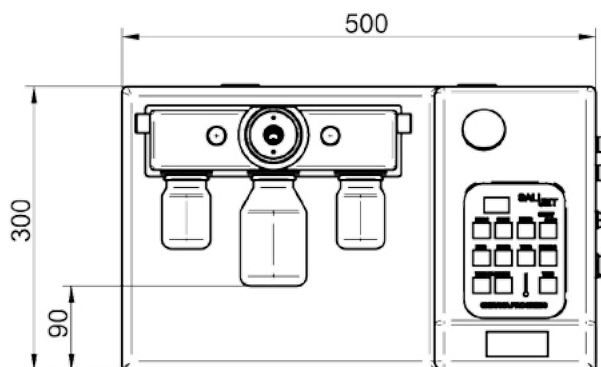


SALIJET®



aquaviva®



Príkon	67 - 80 VA
Napätie zdroja	230 V / 50 Hz
Ovládacie napätie	24 V DC
Pracovný tlak	0,16 - 0,18 MPa
Množstvo stlačeného vzduchu	10 - 20 l/min.
Ohrev hmotiny v rozsahu	25 °C - 39 °C
Hmotnosť	10,5 - 12,0 kg
Rozmery d x š x v (mm)	500 x 330 x 300

Základné vybavenie:

- tvorba hmloviny: mokrá^{1,2}
jemná¹
zmiešaná¹
- ohrev hmloviny
- nastavenie času procedúry

Doplňkové vybavenie:

- ručný nebulizér (mRN)^{1,2}
- nosná sprcha (mNS)¹
- vibračný režim (mVR)¹
- impulz¹

¹Salijet®, ²Salijet® Economy



Power input	67 - 80 VA
Power supply	230 V / 50 Hz DC
Control voltage	24 V DC
Working pressure	0,16 - 0,18 MPa
Compressed air volume	10 - 20 l/min.
Nebula heating range	25 °C - 39 °C
Device weight	10.5 - 2.0 KG
Dimensions (l x w x h) in mm	500 x 330 x 300

In its basic version, the inhalator:

- generates 3 nebula types: wet^{1,2}
fine¹
mixed¹
- heats the nebula
- selects the treatment duration

Optional equipment

- manual nebulizer (mRN)^{1,2}
- nasal shower (mNS)¹
- vibration mode module (mVR)¹
- pulse module¹

¹Salijet®, ²Salijet® Economy



ММощность	67 - 80 ВА
Напряжение питания	230 В / 50 Гц
Управляющее напряжение	24 В DC
Рабочее давление	0,16 - 0,18 МПа
Количество сжатого воздуха	10 - 20 л/мин
Огрев аэрозоля в диапазоне	25 °С - 39 °С
Вес прибора	10,5 - 12 Кг
Размеры д x ш x в (мм)	500 x 330 x 300

Основное оснащение:

- формирование туманности: мокрый^{1,2}
мелкий¹
смешанный¹
- согревать аэрозоль
- установка времени процедуры

Дополнительное оснащение:

- модуль ручного ингалятора (мРИ)^{1,2}
- модуль носового душа (мНД)¹
- модуль вибрационного режима (мВР)¹
- модуль импульса (МИ)¹

¹Salijet®, ²Salijet® Economy

