

Детская урология

Paediatric Urology

Paediatric Urology

Детская урология

0

1

2

3

Cysto-Urethroscopes

Цистоуретроскопы

4

Compact Cysto-Urethroscopes

Компактный цистоуретроскоп

5

Flexible Miniature Fibrescopes

Гибкий волоконный детский уретроскоп

6

Optical Urethrotome

Оптический уретротом

7

Resectoscopes

Резетоскопы

8

Compact Needle Fibre Uretero-Renoscope

Компактный игло-волоконный уретрореноскоп

E-line
Cysto-Urethrosopes
Urethrotome
Resectoscopes

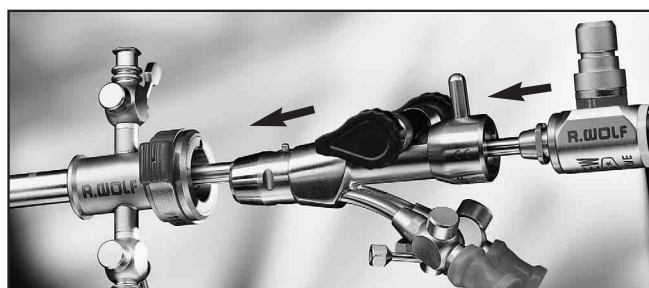
E-line
Цистоуретроскопы
Уретротомы
Резектоскопы

Материалы High-Tech

Использование материалов High-Tech, таких как титан и высококачественная сталь, обеспечивает высокую прочность. Матовая поверхность трубок стволов уменьшает трение в мочеиспускательном канале.

High-tech materials

The use of high-tech materials such as titanium and stainless steel guarantee high resilience. The matt surface of the sheath tubes reduces friction in the urethra.



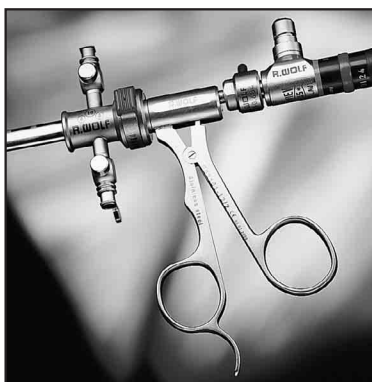
Новые замки

Автоматические замки на стволах обеспечивают быстрое и удобное соединение компонентов системы. Байонетный замок новой конструкции между вставками инструмента и т.д. и оптикой гарантирует надежное соединение.

New connectors

The automatic snap-on connectors on the sheaths ensure fast and simple system connections.

The revised bayonet connector system between inserts etc. and telescopes ensures a reliable and safe connection.



Щипцы и ножницы с оптикой

Новая механика щипцов и ножниц с оптикой позволяет работать легко, точно и с большей чувствительностью.

Optical forceps and scissors

With their new mechanical design, the easy-action operation of the optical forceps and scissors increases precision and gives the operator greater sensitivity.



Дизайн E-line

Новый дизайн E-line гарантирует оптимальное удобство использования, безопасную и не вызывающую усталости работу и, кроме того, многочисленные возможности комбинирования.

E-line design

The new E-line design guarantees optimum handling and safe, fatigue-free operation as well as a wide range of possible combinations.



Встроенный тормозной механизм

Встроенный тормозной механизм во вставляемых инструментах препятствует нежелательному смещению назад рычага Albarran.

Integrated brake mechanism

An integrated brake mechanism in the inserts holds the Albarran deflector at the required angle and prevents it from returning to its initial position.

E-line

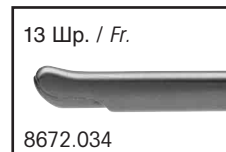
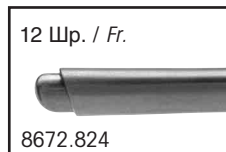
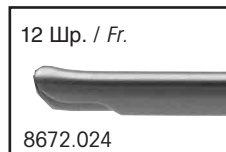
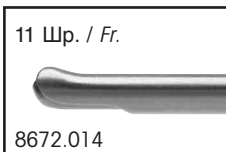
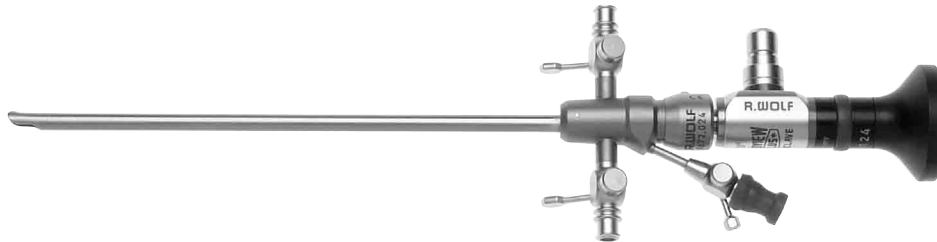
Cysto-Urethroscope 8672
for Telescope 2.7 mm
for children

E-line

Цистоуретроскоп 8672
для оптики 2,7 мм
для маленьких детей





For universal use


Для универсального использования



AUTOCLAVE
134° C / 273° F

3

Стволы, с obturаторами Sheaths, with obturators						
						
	Шр. Fr.	Отличительный цвет Colour code	Прочод в Шр. Capacity (Fr.)	Только для диагностики only for examination	1 кран для инструмента 1 Instrument port	2 крана для инструмента 2 Instrument ports
8672.014	11	красный red		•		
8672.024	12	зеленый green	1x4		•	
8672.824	12	зеленый green	1x4		•	
8672.034	13	синий blue	1x5 или / or 2x4			•

Оптика Telescopes		С увеличенным размером изображения и повышенной яркостью with enlarged image and brightness	
2,7 мм	0°	8672.421	
	30°	8672.422	
	70°	8672.425	

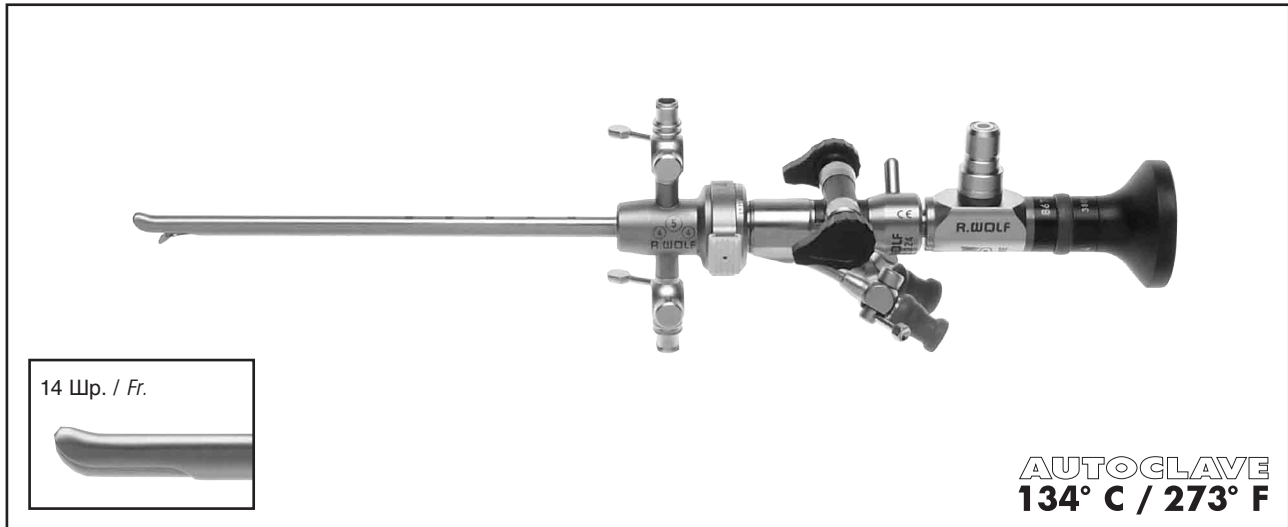
We recommend:
Fiber light cable
Fibre bundle diameter 1.6 mm, 1.8 m long8061.16

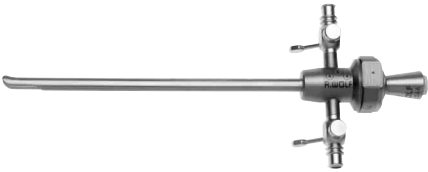
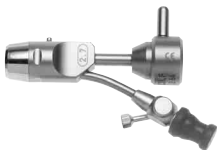


Мы рекомендуем:
Волоконно-оптический кабель
Диаметр кабеля 1,6 мм, длина 1,8 м8061.16


E-line
Cysto-Urethroscope 8672
for Telescope 2.7 mm
for children

E-line
Цистоуретроскоп 8672
для оптики 2,7 мм
для маленьких детей

3



Ствол, с obturatorом <i>Sheath, with obturator</i>				Адаптер <i>Adapter</i>	Применение с рычагом Albarran <i>Insert with Albarran deflector</i>	
						
	Шр. <i>Fr.</i>	Отличительный цвет <i>Colour code</i>	Проход в Шр. <i>Capacity (Fr.)</i>	1 кран для инструмента <i>1 Instrument port</i>	1 кран для инструмента <i>1 Instrument port</i>	2 крана для инструмента <i>2 Instrument ports</i>
8672.044	14	белый <i>white</i>	5	для уретроскопии 8672.264 <i>for urethroscopy</i>	для цистоскопии 8672.214 <i>for cystoscopy</i>	
			2 x 4			для цистоскопии 8672.224 <i>for cystoscopy</i>

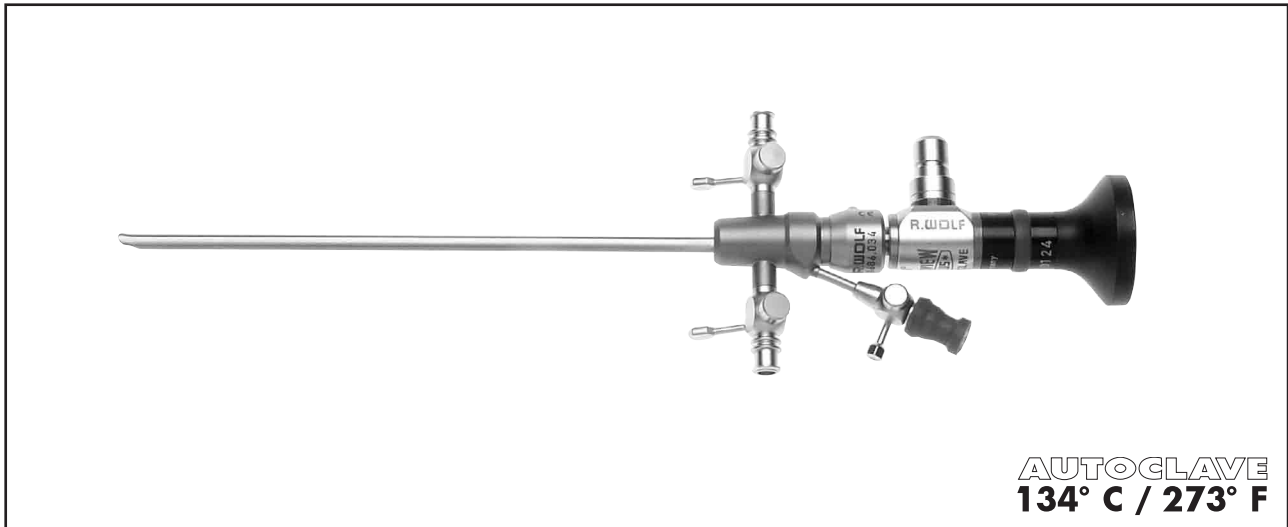
Оптика <i>Telescopes</i>		С увеличенным размером изображения и повышенной яркостью <i>with enlarged image and brightness</i>	
2,7 мм	0°	8672.421	
	30°	8672.422	
	70°	8672.425	

E-line

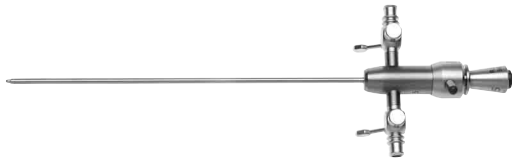
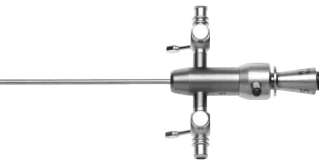
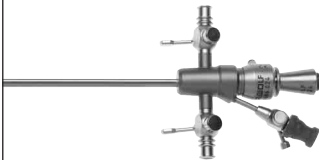
Cysto-Urethroscope 8686
for Telescope 1.9 mm
for neonates and children


E-line

Цистоуретроскоп 8686
для оптики 1,9 мм
для новорожденных и маленьких детей



3

Ствол, с obturatorом <i>Sheath, with obturator</i>					
					
	Шр. Fr.	Отличительный цвет Colour code	Проход в Шр. Capacity (Fr.)	Только для диагностики only for examination	1 кран для инструмента 1 Instrument port
8686.014	7.5	синий <i>blue</i>	-	может использоваться только с оптикой с углом 0° for use with 0° telescope only	
8686.024	8.5	красный <i>red</i>	3		•
8686.034	9.5	желтый <i>yellow</i>	4		•

С увеличенным размером изображения и повышенной яркостью <i>with enlarged image and brightness</i>		Оптика <i>Telescopes</i>	
8686.411	1,9 мм	0°	
8686.412		25°	

We recommend:
Fiber light cable
Fibre bundle diameter 1.6 mm, 1.8 m long8061.16

Мы рекомендуем:
Волоконно-оптический кабель
Диаметр кабеля 1,6 мм, длина 1,8 м8061.16

Optical Forceps E-line
for cysto-urethroscope 8672

Щипцы с оптикой *E-line*
для цистоуретроскопа 8672



For use with 0° telescope 8672.421 and sheath 8672.044

Для использования с оптикой с углом 0° 8672.421 в стволе 8672.044



AUTOCLAVE
134° C / 273° F

3

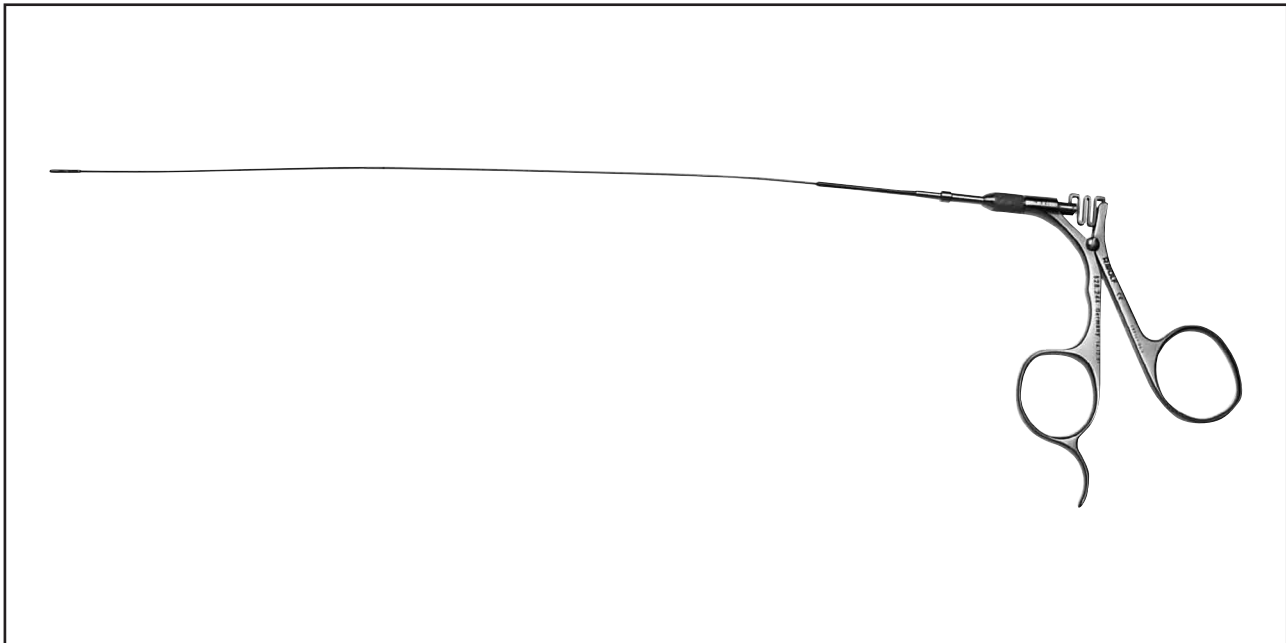
	Проходит сквозь ствол <i>for sheath</i>	Тип <i>Type</i>
<p>Щипцы для биопсии <i>Biopsy forceps</i></p> 	14 Шр. / Fr.	8672.604
<p>Щипцы для захвата инородных тел <i>Foreign body forceps</i></p> 	14 Шр. / Fr.	8672.654


Вспомогательные инструменты см. стр. / *Flexible accessory instruments see page* D 781.001 + D 781.002

Flexible Grasping Forceps
for cysto-urethrosopes 8672 and 8680

Гибкие щипцы для захвата
для цистоуретроскопов 8672 и 8680

3

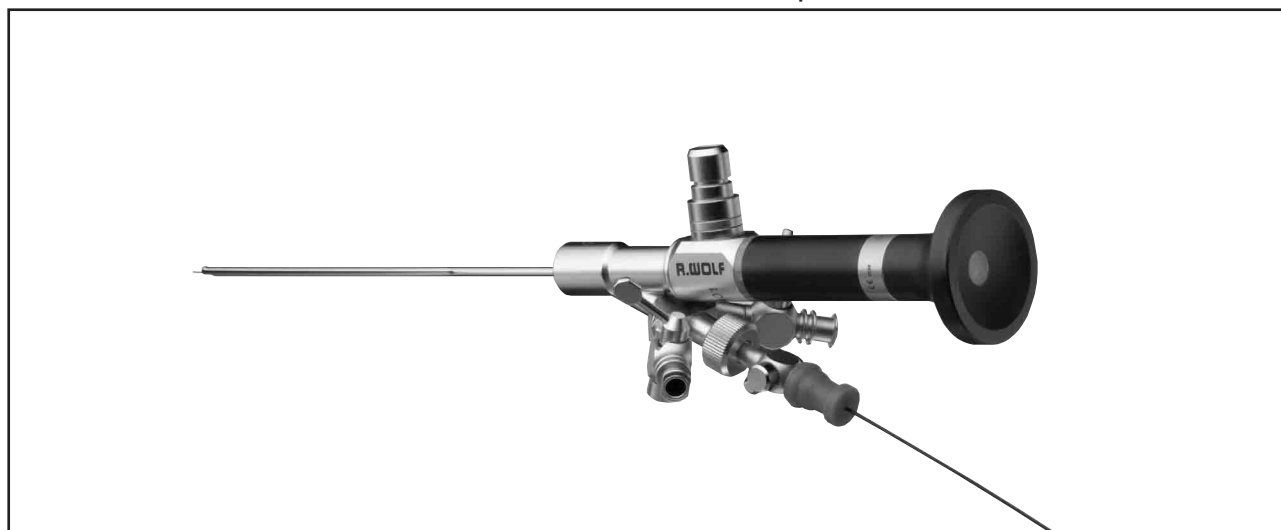


	Шр. <i>Fr.</i>	Рабочая длина <i>WL</i>	Тип <i>Type</i>
<p>Гибкие щипцы для захвата с защитой от перегрузки <i>Flexible grasping forceps with overload protection</i></p> 	4 Шр. / <i>Fr.</i>	230 мм	828.244

*Miniature Compact Fibre
Cysto-Urethroscope, 4.5 / 6 Fr.
for neonates and children*

**Миниатюрный компактный
оптико-волоконный
цистоуретроскоп 4,5 / 6 Шр.
для новорожденных и маленьких детей**

Детская урология
Paediatric Urology



- ❑ Can be passed through the urethra of all neonates without causing injury
- ❑ The use of traumatising bougies to permit cysto-urethroscopy and urethrotomy is no longer necessary
- ❑ Excellent miniature fibre telescope, 0° angle of view
- ❑ Efficient irrigation of through the oval irrigation and instrument channel
- ❑ For accessory instruments up to 2.4 Fr.
- ❑ Для щадящего прохода в любом мочеиспускательном канале у новорожденных
- ❑ Больше не требуется бужирование мочеиспускательного канала для цистоуретроскопии и уретротомии, вызывающее травмы
- ❑ Отличная миниатюрная световолоконная оптика, направление взгляда 0°
- ❑ Эффективное промывание через овальный промывочный и инструментальный канал
- ❑ Для вспомогательных инструментов до 2,4 Шр.

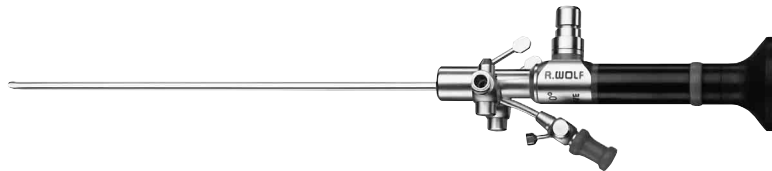
	Направление взгляда <i>Angle of view</i>	Рабочий канал <i>Working channel</i>	Рабочая длина <i>Working length</i>	Тип <i>Type</i>
Миниатюрный компактный оптико-волоконный цистоуретроскоп 4,5 / 6 Шр. <i>Miniature compact fibre cysto-urethroscope 4.5 / 6 Fr.</i>	0°	2,4 Шр. / Fr.	110 мм	4615.401
Электрод-игла 2,4 Шр. <i>Needle electrode, 2.4 Fr.</i>			255 мм	824.03

Compact Fibre Cysto-Urethroscope
6 / 7.5 Fr.

for neonates and children

Компактный оптико-волоконный
цистоуретроскоп 6 / 7,5 Шр.

для новорожденных и маленьких детей

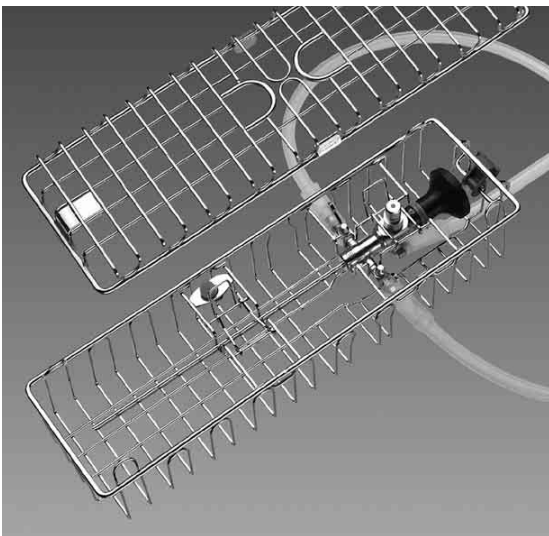


AUTOCLAVE
134° C / 273° F

4

	Направление взгляда <i>Angle of view</i>	Рабочий канал <i>Working channel</i>	Рабочая длина <i>Working length</i>	Тип <i>Type</i>
Компактный оптико-волоконный цистоуретроскоп 6 / 7,5 Шр. <i>Compact fibre cysto-urethroscope 6 / 7.5 Fr.</i>	0°	4 Шр. / Fr.	140 мм	8616.411

- Gentle passage through the urethra thanks to atraumatic design
- Excellent fibre telescope with 0° angle of view and large field of view
- Effective irrigation with oval irrigation and instrument channel
- Working channel for accessory instruments up to 4 Fr.
- Autoclavable
- Щадящий проход в мочеиспускательных каналах благодаря атравматической форме
- Отличная волоконная оптика с направлением взгляда под углом 0° и большим полем зрения
- Эффективное промывание через овальный промывочный и инструментальный канал
- Рабочий канал для вспомогательных инструментов до 4 Шр.
- Автоклавируемый



Корзина для компактного оптико-волоконного цистоуретроскопа для новорожденных и маленьких детей,

включая держатели инструмента, комплект про-мывных шлангов для подсоединения к инструменту (38 038.901), 1 табличку для кода, белую (38 010.976), 1 маркиро-вочный карандаш, черный (38 201.948)

Размеры (Д x Ш x В):

290 x 80 x 62 мм.....38 038.011

Processing basket for the compact fibre cysto-urethroscope for neonates and infants,

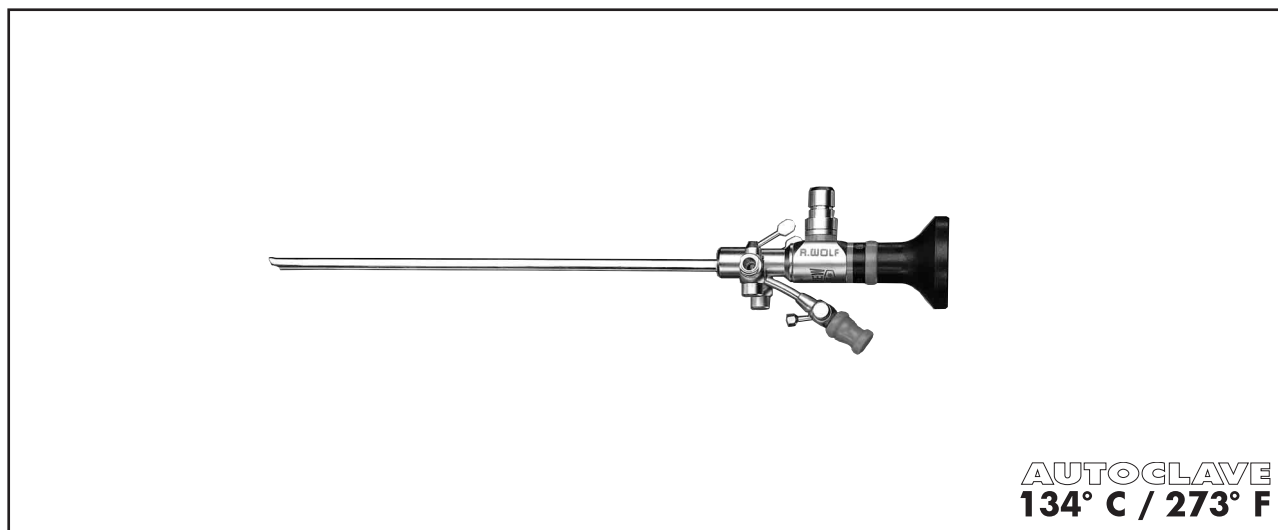
incl. instrument holders, rinsing tube set for connection to the instrument (38 038.901), 1 coding plate, white (38 010.976), and 1 marker pen, black (38 201.948)

Dimensions (l x w x h):

290 x 80 x 62 mm38 038.011

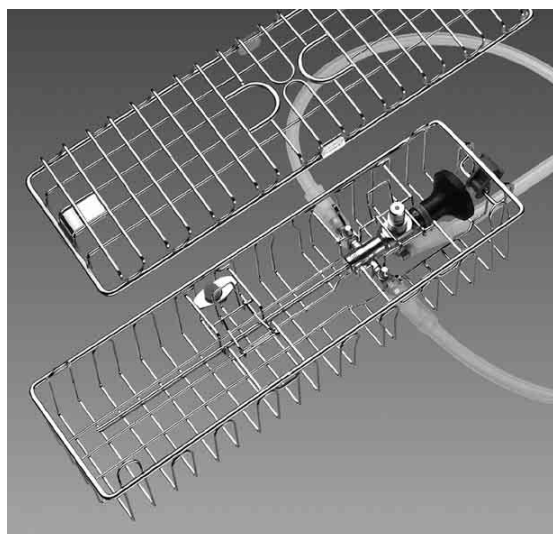
Compact Cysto-Urethroscope
10.5 Fr.
for children

Компактный цистоуретроскоп
10,5 Шр.
для маленьких детей



4

	Направление взгляда <i>Angle of view</i>	Рабочий канал <i>Working channel</i>	Рабочая длина <i>Working length</i>	Тип <i>Type</i>
Компактный цистоуретроскоп 10,5 Шр. <i>Compact cysto-urethroscope 10.5 Fr.</i>	25°	5 Шр. / Fr.	160 мм	8616.401
Канюля для инъекций, 4,5 Шр. также пригодна для рефлексорной терапии <i>Injection cannula, 4.5 Fr.</i> <i>also usable for reflux therapy</i>			306 мм	8616.951



Корзинка для компактного оптико-волоконного цистоуретроскопа для новорожденных и маленьких детей,

включая держатели инструмента, комплект промывных шлангов для подсоединения к инструменту (38 038.901), 1 табличку для кода, белую (38 010.976), 1 маркировочный карандаш, черный (38 201.948)
Размеры (Д x Ш x В):

290 x 80 x 62 мм38 038.011

Processing basket for the compact fibre cysto-urethroscope for neonates and infants,

incl. instrument holders, rinsing tube set for connection to the instrument (38 038.901), 1 coding plate, white (38 010.976), and 1 marker pen, black (38 201.948)

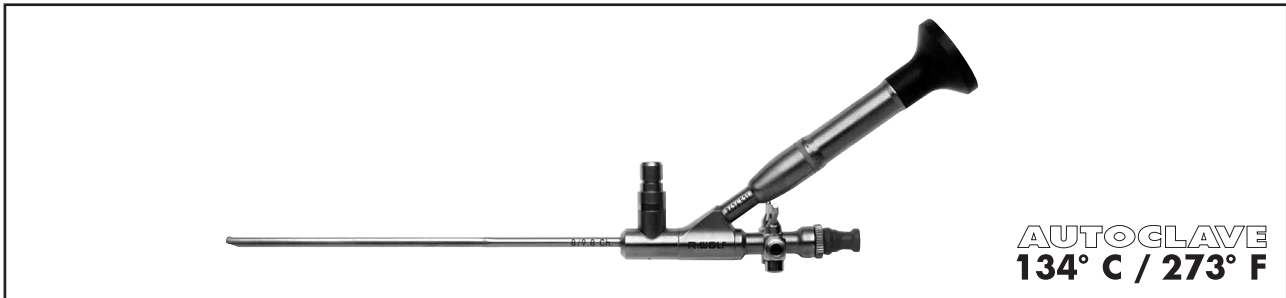
Dimensions (l x w x h):

290 x 80 x 62 mm38 038.011

*Compact Universal Operating
Cysto-Urethroscope, 8 / 9.8 Fr.
for reflex therapy in small children*



Компактный универсальный
операционный цистуретроскоп
8 / 9,8 Шр.



для рефлекторной терапии маленьких детей



- Atraumatically shaped distal tip
- Excellent view with the PANOVIEW PLUS telescope
- High irrigation flow
- 5 Fr. irrigation and probe channel for flexible and rigid accessory instruments
- Дистальный конец с атравматической формой
- Оптимальная видимость благодаря оптике PANOVIEW PLUS
- Высокая производительность промывания
- 5 Шр. промывочный и рабочий канал для гибких и жестких вспомогательных инструментов

	Направление взгляда Angle of view	Рабочий канал Working channel	Рабочая длина Working length	Тип Type
Компактный универсальный операционный цистуретроскоп 8 / 9,8 Шр. <i>Compact universal operating cysto-urethroscope 8 / 9.8 Fr.</i>	12°	5 Шр. / Fr.	150 мм	8626.531

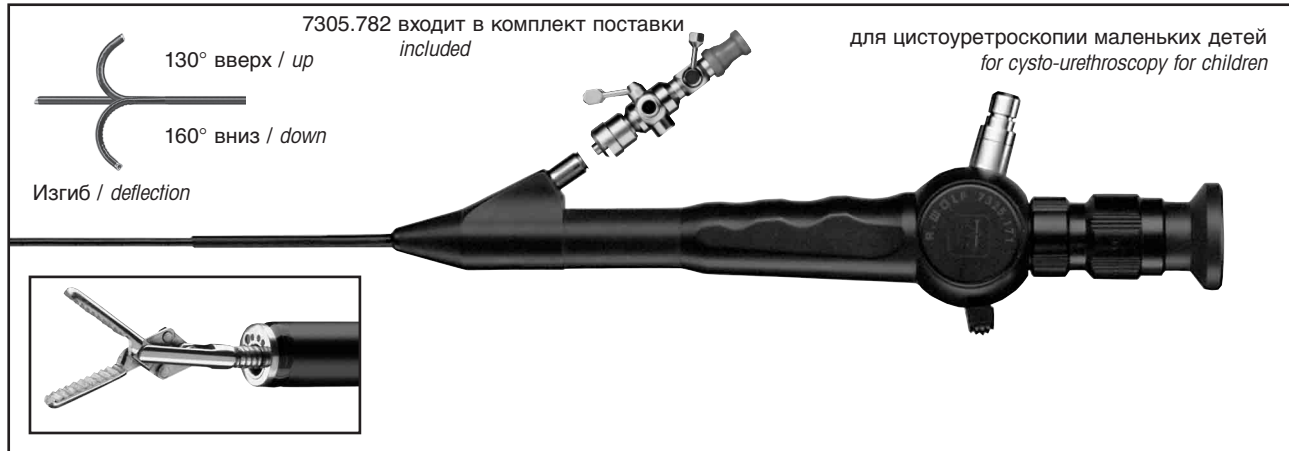
Жесткие щипцы для захвата, модель «Erlangen», 5 Шр. для удаления шплинтов <i>Rigid grasping forceps "Erlangen", 5 Fr. for removing stents</i>		260 мм	8626.65
Коагуляционный пуговичный электрод, 5 Шр. <i>Coagulating button electrode, 5 Fr.</i>		400 мм	823.05

	8626.201			
	8625.10			
	Ø	Проход Capacity	Рабочая длина Working length	Тип Type
Канюля для инъекций, нестерильное изделие одноразового использования для одноразовой стерилизации перед использованием (упаковка = 3 штуки) <i>Injection cannula, non-sterile disposable, must be sterilised (once) prior to use (pack of 3)</i>	1,0 / 0,6 мм	0,35 мм	300 мм	8626.201
Канюля для инъекций по O'Donnell, пригодная для стерилизации в автоклаве <i>Injection cannula by O'Donnell, autoclavable</i>	1,8 / 1,0 мм	0,8 мм	300 мм	8625.10
к ней / also:				
Адаптер для установки наконечника Luer <i>Adapter for Luer syringe</i>				8625.70
Шприц для инъекций, 1 мл <i>Injection syringe, 1 ml</i>				8315.04

Flexible Paediatric Fibre Cystoscope
2.5 mm / 7.5 Fr.
Channel 1.2 mm / 3.6 Fr.

Гибкий волоконный детский уретроцистоскоп
2,5 мм / 7,5 Шр.
канал 1,2 мм / 3,6 Шр.

Детская урология
Paediatric Urology



- Optimum ratio between sheath and instrument diameter - 2.5 / 1.2 mm with excellent image quality
- Easy to insert with stepless sheath over the entire working length
- Active deflection of 130° up / 160° down with extra passive deflection
- 0° position of the instrument tip can be clearly felt on the control lever
- Reduced weight and ergonomic design for optimum handling and less strain on the operator
- Immersible and suitable for gas sterilisation
- Оптимальное соотношение диаметра ствола и канала для зонда 2,5 / 1,2 мм при отличном качестве изображения
- Хороший ввод благодаря бесступенчатому стволу по всей рабочей длине
- Активный изгиб 130° вверх / 160° вниз с дополнительным пассивным изгибом
- Ощутимый фиксатор положения на рычаге управления показывает положение 0° вытянутого наконечника инструмента
- Конструкция с облегченным весом и эргономный дизайн для оптимального обращения и работы без усталости
- Пригоден для погружной и газовой стерилизации

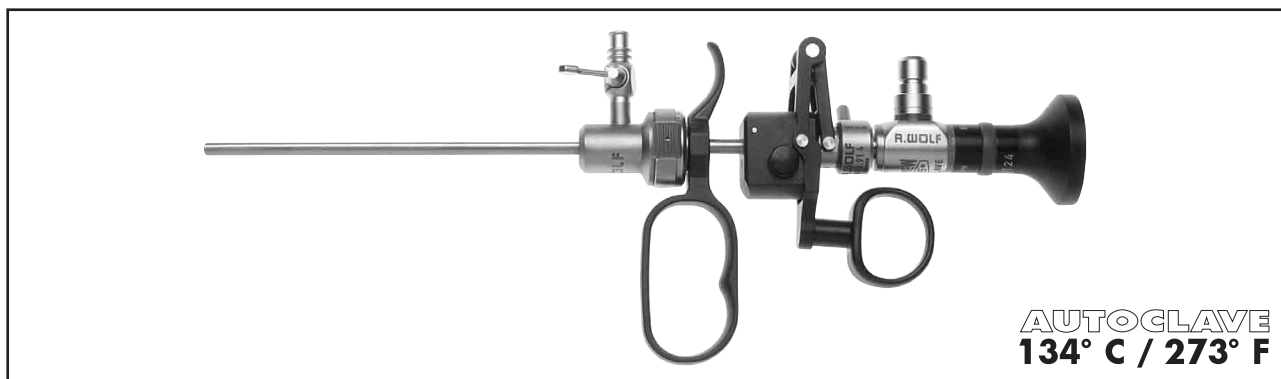
	Наружный диаметр Outer diameter	Канал для зонда Instrument channel	Рабочая длина Working length	Тип Type
Гибкий волоконный детский уретроцистоскоп включая насадку с краном для ввода (7305.782), гибкие щипцы для биопсии (7223.60), тестер герметичности (163.903), клапан Gassteri (163.904), щетку для очистки (7321.911), кофр Flexible Paediatric Fibre-Cystoscope including instrument port (7305.782), flexible biopsy forceps (7223.60), water tightness tester (163.903), gas sterilisation valve (163.904), cleaning brush (7321.911), case	2,5 мм 7,5 Шр./Fr.	1,2 мм 3,6 Шр./Fr.	200 мм	7325.122

к ним / also: световолоконный кабель Ø 1,6 мм Light cable Ø 1.6 mm			1800 мм	8061.16
---------------------------------------------------------------------------------	--	--	---------	----------------


по желанию / on request: гибкие щипцы для захвата Flexible grasping forceps	1 мм 3 Шр./Fr.		640 мм	7223.65
------------------------------------------------------------------------------------------	-------------------	--	--------	----------------





Optical Urethrotome E-line
for Telescope 1.9 mm
for neonates and children

Оптический уретротом *E-line*
для оптики 1,9 мм
для новорожденных и маленьких детей





Ствол, с неподвижным краем для промывания и обтуратором <i>Sheath, with fixed irrigation tap, including obturator</i>				Адаптер для обследования и зондирования <i>Adapter for examination and probing</i>		Рабочий элемент <i>Working element</i>	
							
	Шр. Fr.	Отличительный цвет Colour code	Проход в Шр. Capacity (Fr.)	1 кран для инструмента <i>1 Instrument port</i>			
8693.014	8.5	красный <i>red</i>	3	8688.264		8693.914	

С увеличенным размером изображения и повышенной яркостью <i>with enlarged image and brightness</i>			Оптика <i>Telescope</i>	
8686.414	1,9 мм	0°		

Скальпели для стриктур <i>Stricture scalpels</i>		Лезвие <i>Blade</i>	Тип <i>Type</i>
		Керамическое / полукруглое <i>ceramic / half moon</i>	8693.961
		В форме полумесяца <i>half-moon shaped</i>	8693.96
		В форме серпа <i>sickle-shaped</i>	8693.93
		В форме крючка <i>hook-shaped</i>	8688.94

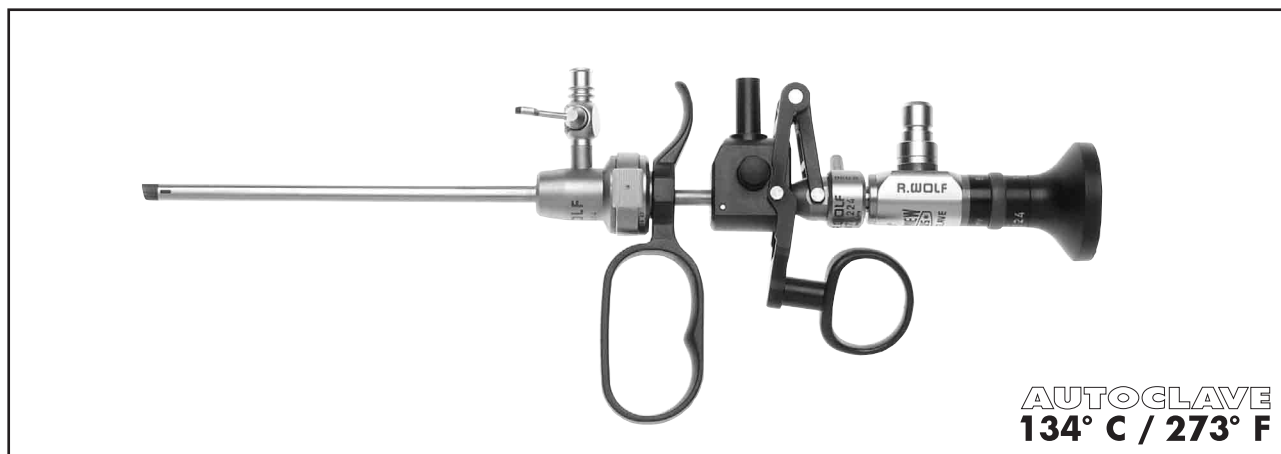
Urethrotome
non optical

Уретротом
для работы без оптики


	Шр. / Fr.	Рабочая длина / WL	Тип / Types
 Уретротомы по Keitzer для детей, а также для меатотомии у взрослых с 2 ножами <i>Keitzer's Urethrotome for children also for meatotomy in adults with 2 knives</i>	12 - 24	140 мм	8517.01
 Запасной нож <i>Spare knife</i>			8517.91

Resectoscope E-line
for Telescope 2.7 mm
for children

Резектоскоп *E-line*
для оптики 2,7 мм
для маленьких детей



Ствол, с неподвижным краем для промывания и обтуратором, дистально изолированный <i>Sheath, with fixed irrigation tap, incl. obturator, distal insulated</i>			Адаптер для обследования (без крана) <i>Adapter for examination (without port)</i>	Рабочий элемент с пассивным резанием <i>Working element passive cutting action</i>
				
	Шр. Fr.	Отличительный цвет <i>Colour code</i>		
8677.014	11.5	желтый <i>yellow</i>	8677.254	8677.224

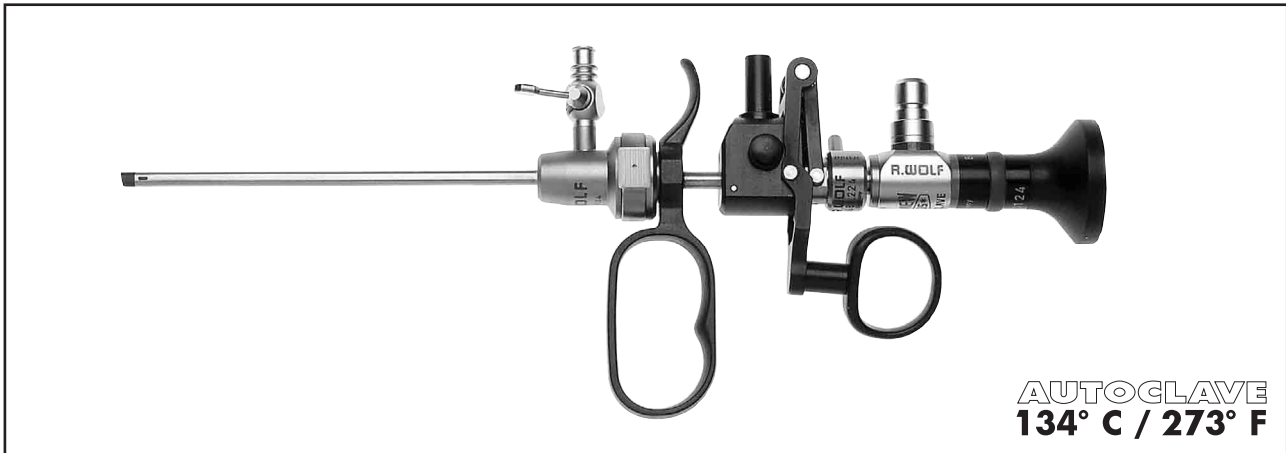
С увеличенным размером изображения и повышенной яркостью <i>with enlarged image and brightness</i>			Оптика <i>Telescope</i>
8672.421	2,7 мм	0°	

Электроды и скальпели для стриктур см. стр. / *Electrodes and stricture scalpels see page D 770.703*

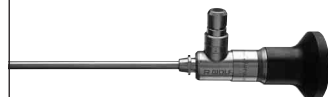
Высокочастотный соединительный кабель см. стр. / *HF connecting cable see page D 721.603*

*Resectoscope E-line
for Telescope 1.9 mm
for neonates and children*

**Резектоскоп E-line
для оптики 1,9 мм
для новорожденных и маленьких детей**



Ствол, с неподвижным краном для промывания и obturatorом, дистально изолированный <i>Sheath, with fixed irrigation tap, incl. obturator, distal insulated</i>				Адаптер для обследования и зондирования <i>Adapter for examination and probing</i>		Рабочий элемент с пассивным резанием <i>Working element passive cutting action</i>	
							
	Шр. Fr.	Отличительный цвет Colour code	Проход в Шр. Capacity (Fr.)	1 инструментальный кран <i>1 Instrument port</i>			
8688.014	9	белый white	3	8688.264		8688.224	

С увеличенным размером изображения и повышенной яркостью <i>with enlarged image and brightness</i>			Оптика <i>Telescope</i>	
8686.414	1,9 мм	0°		




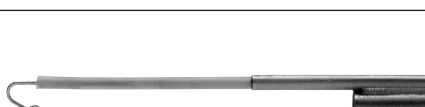
Электроды и скальпели для стриктур см. стр / *Electrodes and stricture scalpels see page D 770.703*


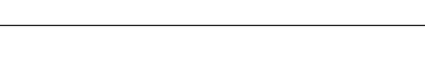



Высокочастотный соединительный кабель см. стр. / *HF connecting cable see page D 721.603*

Electrodes and Stricture Scalpels
for resectoscope, telescope 2.7 mm and 1.9 mm

Электроды и скальпели
для стриктур

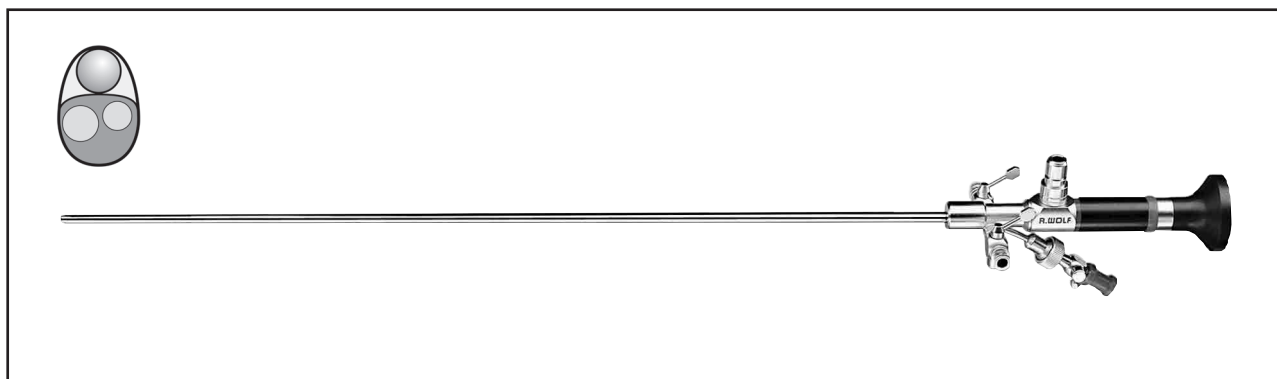
для резектоскопа, оптика 2,7 мм и 1,9 мм

Электроды <i>Electrodes</i>		для резектоскопа с оптикой <i>for resectoscope with telescope</i>	
		2,7 мм	1,9 мм
	Режущий электрод <i>Cutting electrode</i>	8416.03	8688.93
	Коагуляционный электрод <i>Coagulating electrode</i>	8416.01	8688.91
	Электрод в форме крючка <i>Hook electrode</i>	8416.09	8688.95
	Коагуляционный электрод изогнутый назад под углом 90°, серповидный, с дистальным шариком <i>Coagulating electrode angled 90° retrograde, sickle-shaped with distal ball</i>	8416.994	8688.994

Скальпель для стриктур, для холодного резания стриктур в мочеиспускательном канале <i>Stricture scalpels, for the cold cutting of urethral strictures</i>		для резектоскопа с оптикой <i>for resectoscope with telescope</i>	
		2,7 мм	1,9 мм
	Керамика / полукруглое <i>ceramic / half moon</i>	8677.961	8693.961
	В форме ланцета, острый с двух сторон <i>lanzet blade cutting edge on both sides</i>		8688.98
	В форме полумесяца <i>half-moon blade</i>		8693.96
	В форме крючка, модель «Erlangen» <i>hook-shaped "Erlangen"</i>	8677.94	8688.94
	В форме серпа <i>sickle shaped</i>	8677.93	8693.93

*Compact Needle Fibre
Uretero-Renoscope
with direct view eyepiece*

**Компактный игло-волоконный
уретерореноскоп
с прямым окуляром**



- Extremely thin, 4.5 / 6 Fr.
- Large oval irrigation and probe channel 2.5 x 3 Fr.
- Excellent view through miniature fibre telescope
- Progressive dilation - even in the narrowest passages
- Stone therapy with laser or electrohydraulic lithotripsy
- Чрезвычайно тонкий, 4,5 / 6 Шр.
- Большой овальный канал для промывания и инструментов 2,5 x 3 Шр.
- Отличная видимость благодаря миниатюрной волоконной оптике
- Прогрессивная дилатация - даже в самых узких проходах
- Терапия камней с помощью лазера или электрогидравлической литотрипсии

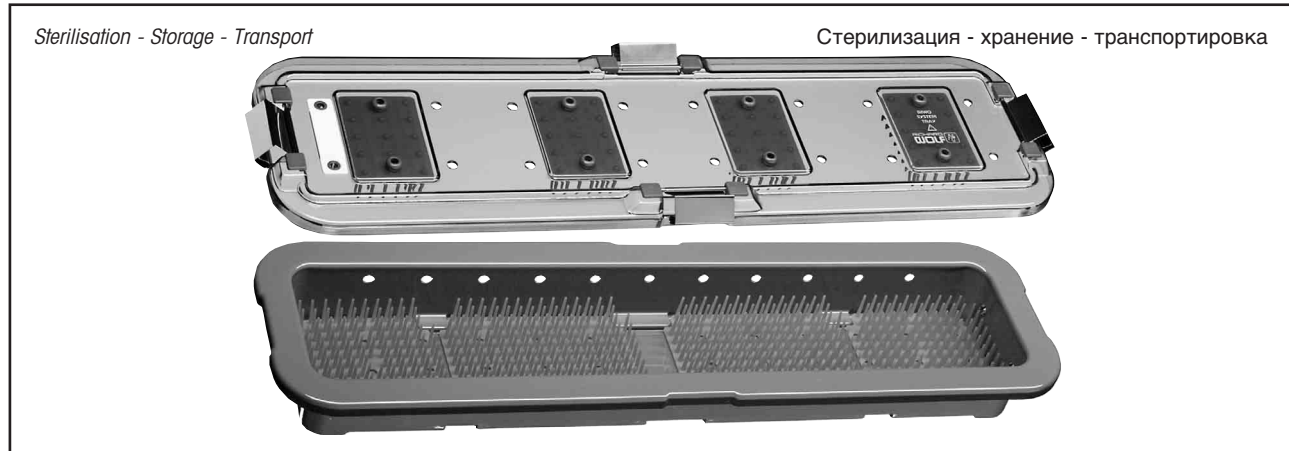
Компактный игло-волоконный уретерореноскоп с овальным каналом промывания и каналом для зонда, включая инструментальный кран (8954.765) одинарный <i>Compact needle fibre</i> with oval irrigation and instrument channel, including single instrument port (8954.765)	Рабочая длина <i>Working length</i>	Шр. <i>Fr.</i>	Оптика <i>Telescope</i>	Канал промывания и канал для зонда <i>Irrigation and instrument channel</i> Шр. <i>Fr.</i>	Для вспомогательных инструментов <i>for accessory instruments</i> Шр. <i>Fr.</i>	Тип <i>Type</i>
Уретерореноскоп <i>Uretero-renoscope</i>	310 мм	4,5 / 6	0°	2,5 x 3	до 2,4 <i>up to 2.4</i>	4721.402

Instrument Care Systems

for compact needle fibre uretero-renaloscopes
with direct view eyepiece

Системы обработки

для компактных игло-волоконных
уретерореноскопов
с прямым окуляром



RIWO System Tray instrument container

consisting of: instrument container with peg mat inlay, lid with fixed peg mat, 1 coding plate (white), each for container and lid, 1 marker pen (black)

500 x 120 x 60 mm

for 8702.402 and 8707.40238 201.582

600 x 120 x 60 mm

for 8712.402 and 8703.40238 201.682

Контейнер инструментов RIWO-System-Tray

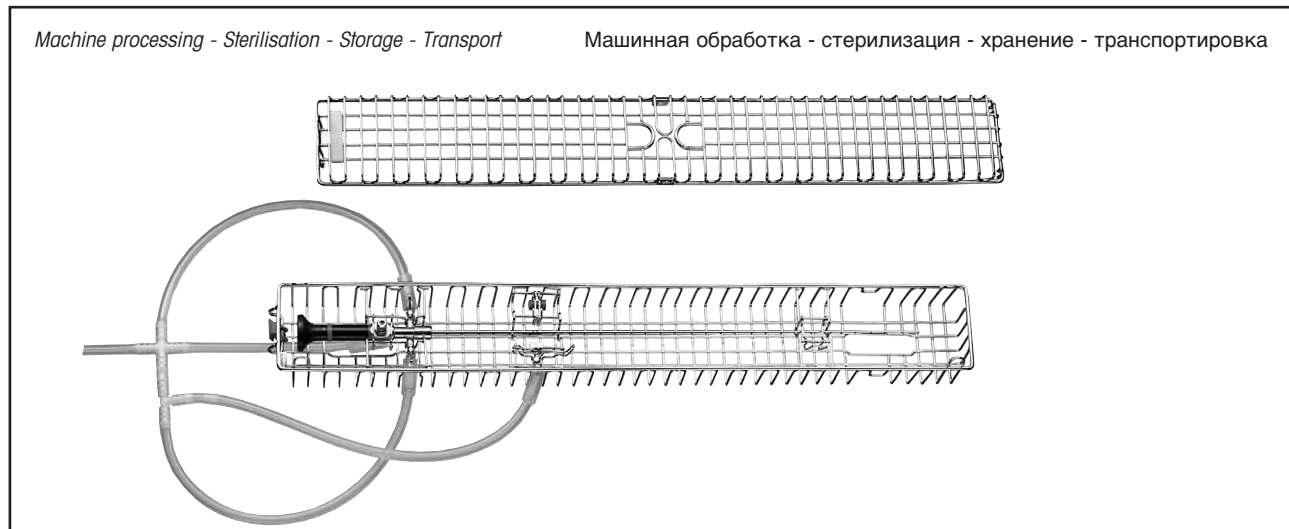
в комплект входят: контейнер для инструментов с матами с шипами, крышка с фиксированными матами с шипами, по 1 табличке с кодом (белой) для контейнера и крышки, 1 маркировочный карандаш (черный)

500 x 120 x 60 мм

для 8702.402 и 8707.40238 201.582

600 x 120 x 60 мм

для 8712.402 и 8703.40238 201.682



Processing basket

for uretero-renaloscopes with direct view eyepiece, including instrument support,

610 x 80 x 62 mm38 040.061

Rinsing tube-set

for instrument connection38 040.901

Coding plate, white38 010.976

Marker pen, black38 201.948

Корзина для обработки

для уретерореноскопа с прямым окуляром, включая держатель,

610 x 80 x 62 мм 38 040.061

Комплект шлангов для промывания

для подсоединения к инструментам38 040.901

Табличка для кодировки, белая38 010.976

Маркировочный карандаш, черный38 201.948