

# Описание Медицинских Аппаратов С Инструкцией **КМС-950**

Рентгенохирургический Аппарат С-дуга



## Описание Медицинских Аппаратов С Инструкции – КМС-950

КМС-950 является высокочастотная инверторная рентгеновская хирургическая С-дуга

В КМС950, Рентген излучает на пациента и CCD камера получает анатомические структуры человека, которые получают через усилитель изображения, передача его на монитор, где он выступил в образ. Высокочастотный рентгеновский генератор, который является 12.5kW, может производить стабильная мощность.

Для операций на пациентов, которые требуют много рентген или долгосрочные операции, она использует вращаемую Анодную рентгеновскую трубку и малую фокусировку для получения высококачественных изображений.

DIS Система может управлять рентгеновского изображения, которые сохраняют в базе данных, и систематически классифицировать их, вместе с информацией о пациента

Это взаимозаменяемыми с DICOM поэтому она может использоваться вместе с существующими DICOM и PACS.

## Технические Характеристики

### Рентгеновская Трубка

Тип	Вращаемый Анод (Rotating Anode)
Мах. kVp	125kVp
Теплоемкость	300,000HU
Теплоемкость Устройства	1,600,000HU
Фокусные Пятна	0.3mm / 0.6mm
Выбор Угла	10°

### Высокочастотный Генератор

Тип	Высокочастотный				
Выходная Мощность (kW)	12.5 кВт				
Частота	20kHz				
Флюороскопия	Нормальное Состояние		40-125 кВ (1 Шаг )	0.5-5 мАмп (0.1 Шаг )	
	Пульс	Мульти	Скорость (1,2,3,4,5/сек )	40-125 кВ (1 Шаг )	0.5-5мАмп (0.1 Шаг )
		Одиночный снимок	Скорость(30/ сек )	40-125 кВ (1 Шаг )	8 мАмп (fix)
		Усиление	Скорость (30/ сек)	40-125 кВ (1 Шаг )	20 мАмп (fix)
Автоматической Регулировки Яркости ( Auto Brightness system)					
Радиология	kV	40-125 кВт (1 Шаг)			
	mA	20 мАмп , 100 мАмп , 150 мАмп			
	mAs	0.4-500 мКл			

### Усилитель изображения

Тип	Высоко-Определение	Опция
-----	--------------------	-------

## Описание Медицинских Аппаратов С Инструкции – КМС-950

Диаметр	9"	9"
Разрешение (Lp/cm)	48, 56, 64	56, 62, 70
Контраст (10%)	23:1 25:1 30:1	36:1 36:1 36:1

## Камера

	CCD Камера	1K CCD Камера
Тип	1/2" CCD	2/3" CCD
Number of Picture Elements		1004(H) x 1004 (V)
A/D- превращение	-	12 бит
Сигнальная система	-	12 битная цифровая сигнальная обработка
Память	32 кадра	99 кадра (хранение больше 65000 изображении )
Монитор	17" или 19" TFT ЖК 2-Монитор	19" TFT ЖК 2-Монитор
Вращение Последнего Изображения	Yes	Yes
Реверс изображения	Горизонтально / Вертикально	Горизонтально / Вертикально
Линия сканирования	525 / 625 Линий (50 / 60 Гц)	525 / 625 Линий (50 / 60 Гц)

## C-дуга

SID	950 mm
Орбитальное вращение	115° (90° / 25°)
Горизонтальное Перемещение	200 mm
Вертикальное Перемещение	500 mm
Панорамное движение	± 12.5°
Поворот Дуги	± 180°
Реверсное позиционирование	Yes
Размер Кассета	10" x 12"(24 x 30 cm)
Digital Imaging system Система цифрового изображения	DIS Программа PACS(DICOM 3.0),CD-BURN, управление Пациента, Image W/L, Вращение последнего изображения 99 кадра (хранение больше 35000 изображении ) ( Опция : Хранение подвижной изображении, Принтер Плёнки разъем )
Физические параметры	1Ф , 220V, 50 / 60 Гц

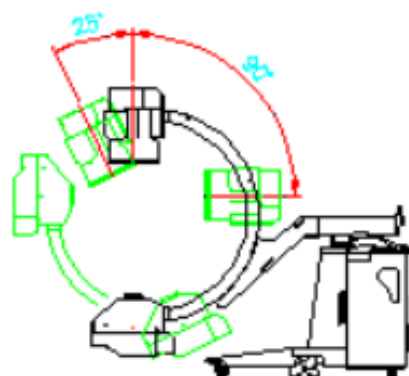
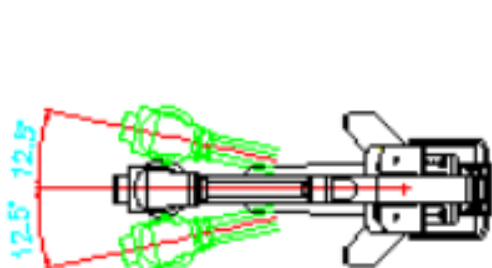
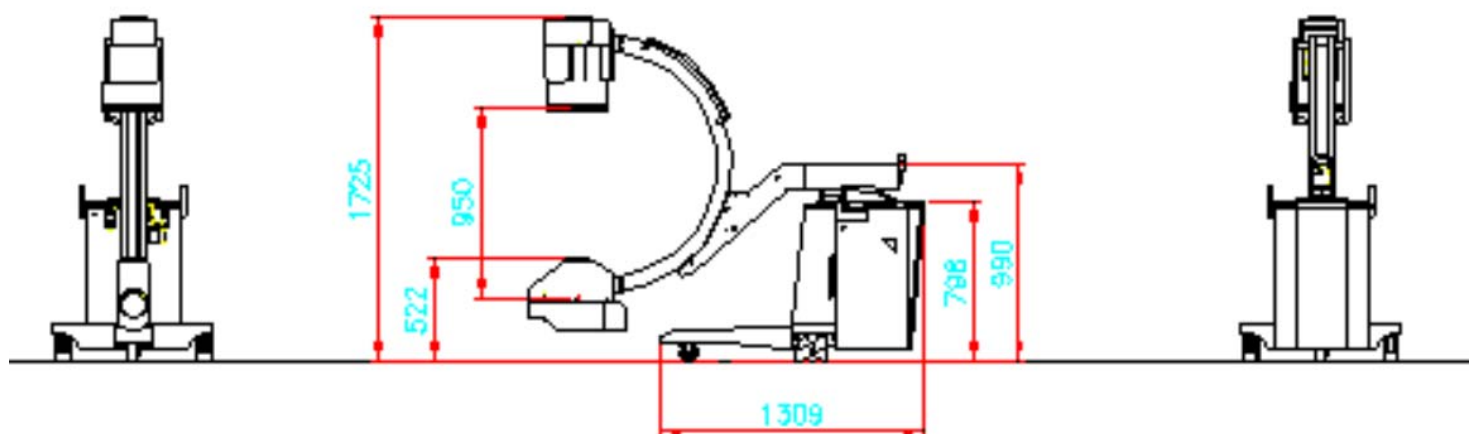
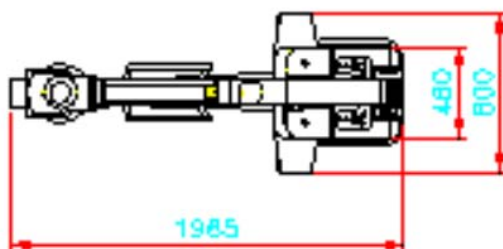
\* Технические спецификации могут быть изменены без уведомления

## Составляющие Системы

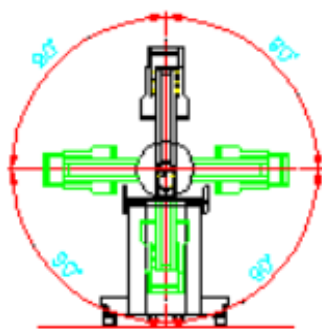
Рентгеновский Генератор	Усилитель изображения
C-дуга Основная Часть	Кабель & Коллиматор
Рентгеновская Трубка	Монитор 17" или 19" TFT ЖК 2-Монитор & Тележка для Мониторов
Система Цифрового Изображения * Опция	Лазерная Маркировка

## Измерение

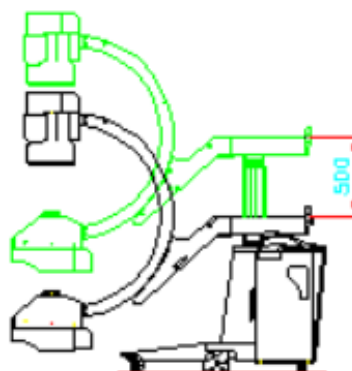
### Outer dimensions



ARCIFORM TRAVEL(115°)



ROTATION(360°)



VERTICAL MOVEMENT(500mm)