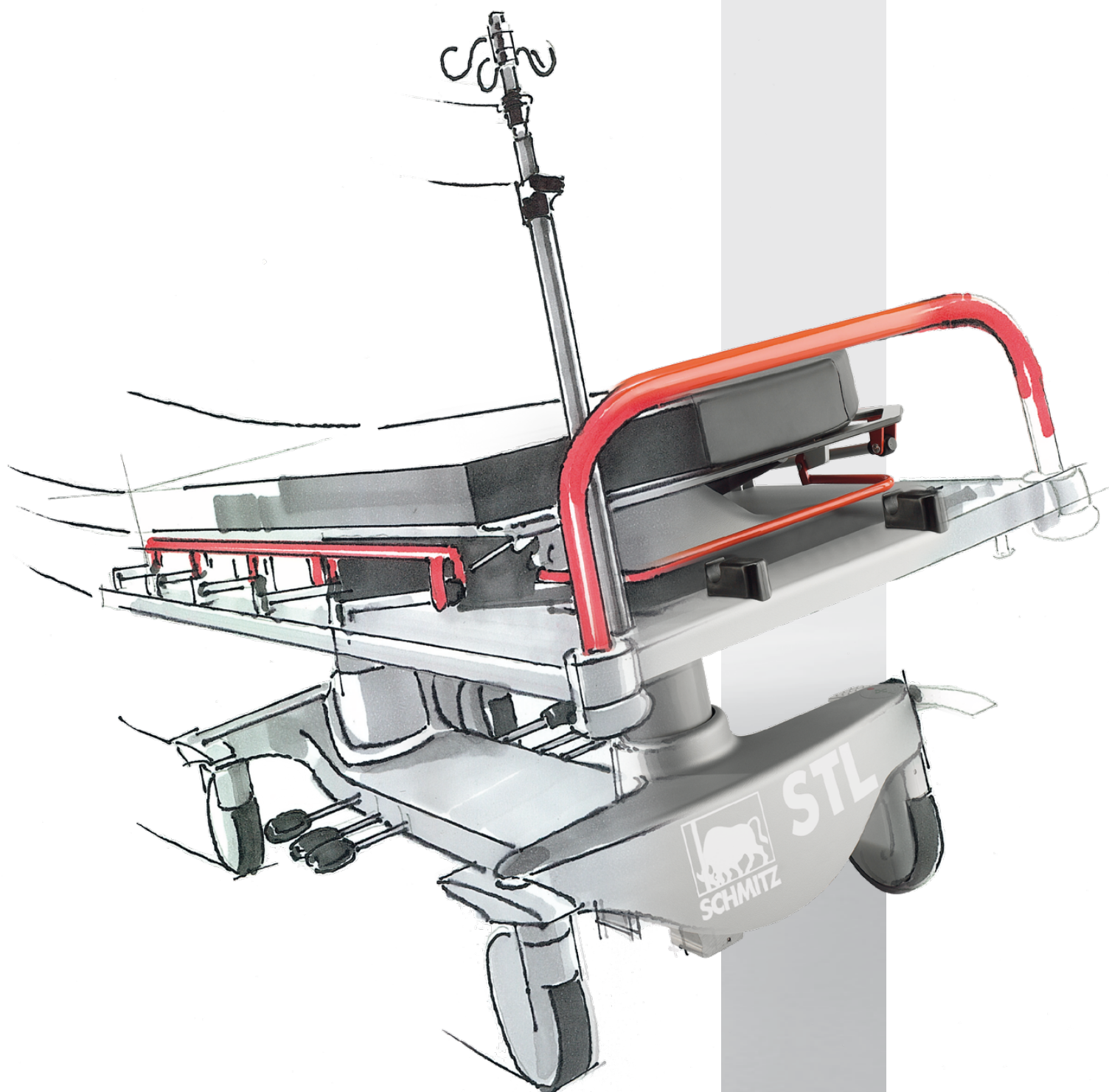


STL 285, STS 282, STX 280
Специальные столы для
транспортировки пациентов,
для экстренных случаев,
амбулаторий, интенсивной
терапии и рентгена



SCHMITZ

A Sense of Confidence



Больничная каталка STL и STS с новым антибактериальным покрытием

Эффективная защита благодаря инновационной антибактериальной технологии

Порошковое покрытие содержит антибактериальные добавки.

Эти дополнения концентрируются на поверхности, придавая тем самым ей защитные свойства против заразных бактерий и микроорганизмов.

Добавки связывают бактерии и разрушают различными способами их клетки, что нарушает их нормальную жизнедеятельность и препятствует их размножению.

Возбудители болезней* погибают.

*бактерии, грибки и плесень

Антибактериальное покрытие наших каталок STL и STS обеспечивает постоянное и устойчивое сокращение численности бактерий, плесени и грибка.

Благодаря антибактериальному покрытию количество определенных возбудителей болезней в течение 15 мин. может сократиться на 80%, а в течение первых 2 часов - на 99%.

Использование антибактериальных поверхностей является дополнением к требуемым гигиеническим мероприятиям и в сочетании с ними повышает защиту от потенциально опасных возбудителей болезней.

Оно тормозит развитие широкого спектра микроорганизмов:

- Метициллин-резистентный золотистый стафилококк (MRSA)
- Кишечная палочка (E.coli)
- Сальмонеллы
- Легионеллы
- Аспергилл черный

Более подробная информация приведена на сайте www.biocote.com.

Без изменения каталки

Внешне каталка не меняется, антибактериальное покрытие не влияет на ее функциональность.

Продолжительный срок службы

Антибактериальное свойство не снижается, не подвержено износу, не смывается, а сохраняется на протяжении всего срока службы изделия.

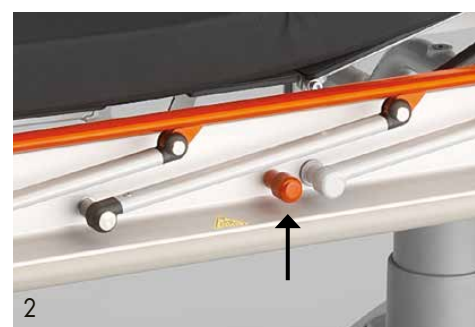
Безопасность

Антибактериальное воздействие достигается благодаря добавкам с ионами серебра, которые обеспечивают непрерывную защиту каталки.

Какие-либо добавки на базе наночастиц серебра не используются.

Покрытие имеет нейтральный цвет и применяется в тех каталки, которые особенно подвержены угрозе и загрязнению с точки зрения требований гигиены:

- 1 Боковая решетка
- 2 Кнопка/рычаг разблокирования боковой решетки
- 3 Ручка и снятие блокировки перемещения спинной секции



В чем заключается целесообразность антибактериального покрытия?

- Количество вызываемых бактериями заболеваний возрастает
- Все более высокие стандарты гигиены
- Микробы могут находиться повсюду
- Вредные бактерии, такие как MRSA могут находиться также на самой чистой поверхности, где они могут представлять угрозу для гигиены

Преимущества технологии с использованием ионов серебра

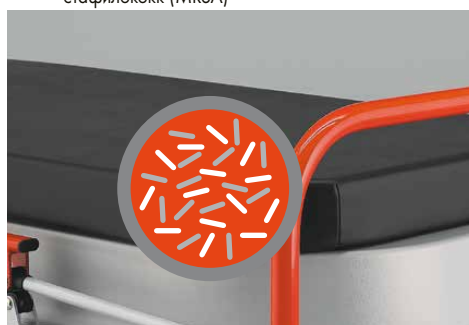
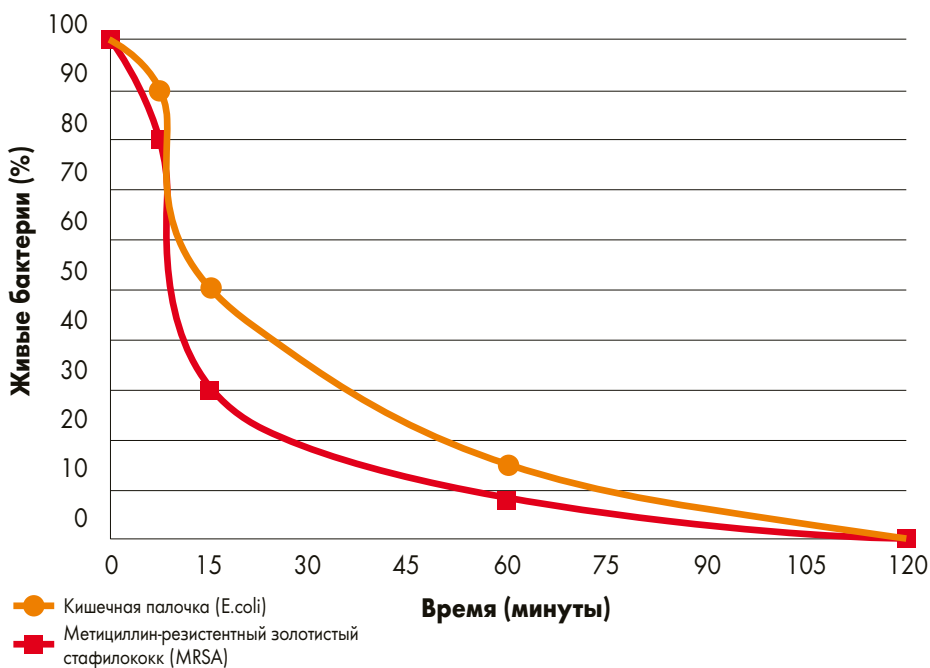
- Они эффективны против бактерий, плесени и грибка
- До сегодняшнего дня неизвестны какие-либо случаи резистентности воздействию ионов серебра данной технологии, она доказала свою эффективность против стойких штаммов бактерий
- Они оказывают постоянный эффект и дополняют процесс чистки

Антибактериальное покрытие протестировано согласно ISO 22196:2011 для описания снижения количества микроорганизмов. Допускаются только покрытия, обеспечивающее минимальное снижение численности 95%.

На необработанных поверхностях жизнеспособность микроорганизмов весьма продолжительная:

Микроорганизм	Жизнеспособность
MRSA	до 7 месяцев
Сальмонеллы	14 дней
Аспергилл черный	Следы жизнедеятельности на протяжении многих лет
Кишечная палочка (E.coli)	до 16 месяцев

Процентное снижение численности MRSA и E.coli на защищенной поверхности (ISO 22196:2007)



Необработанная поверхность



Обработанная поверхность

Антибактериальная технология с использованием ионов серебра способна сократить рост численности микроорганизмов **на 99%** за первые 2 часа.

STL 285

Больничная каталка для Использования в больничных помещениях CE

Благодаря своей легкости каталка очень мобильна, а (опциональное) пятое устанавливаемое направляющее колесо позволяет STL 285 свободно маневрировать. Устойчивость обеспечивает центральная стопорная система колесиков, доступная с любой из четырех сторон каталки. Элегантная конструкция, с закрытыми поверхностями верхней и нижней частей, позволяет легко мыть каталку. Эта весьма экономичная больничная каталка имеет множество дополнительных аксессуаров и проста в обслуживании.

● Ручка для перевозки

Монолитная, соответствует ширине каталки. Возможность обслуживания и управления одной рукой.

● Гигиена

Оптимальная очистка и дезинфекция благодаря закрытым поверхностям в нижней части и в верхней части каталки (пластиковое покрытие). Боковой поручень всегда легко доступен. Использование антибактериального покрытия для особенно загрязненных мест каталки.

● Инфузионный штатив для капельницы

Широкий диапазон регулировки. Легко фиксирующееся стопорное устройство. Имеется возможность установки на любой из четырех углов каталки. Максимальная высота над лежаком ок. 1050 мм.

● Боковой ограничитель

Легок и надежен в обращении. Нет опасности травм пальцев санитаров, прочный, гигиенический. Может опускаться ниже уровня матраца лежака.

● Мобильность

Небольшой собственный вес. Четыре больших колесика обеспечивают оптимальную маневренность. Одно из них снабжено системой фиксации направления. Опционально предлагается пятое направляющее колесико.



- **Низкое нижнее положение — 550 мм**
Удобно и для пациента, и для персонала.



- **Высокая прочность**
Безопасная нагрузка: до 300 кг

- **Матрац лежачка**
Фиксация подушек с помощью гелевого клея на нижней стороне.

- **Дизайн**
Красивые покрытия и скругления не только создают общее приятное впечатление, но и обеспечивают оптимальную гигиену.



- **Обслуживание**
Функции регулировки поверхности лежачка по высоте и по Тренделенбургу/против Тренделенбурга доступны с каждой из двух длинных сторон каташки. Центральная система фиксации колесиков и направления движения доступна со всех сторон.

Рисунок:
285.1000.1 с 285.0550.1, 207.1470.0, 207.1350.0

STL 285

Больничная каталка для Использования в больничных помещениях CE



Описание

Больничная каталка STL модель № 285.1000.1

Шасси с покрытием из специального пластика серебристо серого цвета, с четырьмя колесиками на надежных подшипниках, диаметр 200 мм, два из них – с электропроводящие и одно – с фиксатором направления. Ножные рычаги для центральной системы фиксации, ножная педаль для перестановки по высоте, 2 педали для опускания или регулировки поверхности лежа как по Тренделенбургу/Антитренделенбургу, втулка для заземления. Поверхность лежачка состоит из двух частей, без матраца. Регулировка углы спины производится непрерывно, с фиксацией в любом положении, макс. до 90°, с газовой пружиной. Ручка для перевозки со стороны изголовья, с порошковым покрытием RAL 2002. Боковые ограничители выполнены в виде решетки, опускаются ниже уровня рабочей поверхности лежания пациента, поднимаются и опускаются, покрыты порошковым напылением, цвет серо/красный. 4 колесика, предохраняющих от соприкосновения со стеной, **безопасная нагрузка: 300 кг**

Матрац для лежачка STL модель 285.0500.1

1.950 x 620 x 40 мм, из высокоустойчивый полиуретанового материала, электропроводимый, черный, рентгенопрозрачный, фиксация подушек с помощью гелевого клея на нижней стороне.

Матрац для лежачка STL модель 285.0550.1

1.950 x 620 x 80 мм, из высокоустойчивый полиуретанового материала, электропроводимый, черный, рентгенопрозрачный, фиксация подушек с помощью гелевого клея на нижней стороне.

Скользкий матрац 207.3890.0

– по запросу –

Используется как для простой и комфортабельной перекладки пациента, так и как стандартный матрац, 1950 x 590 x 80 мм, из высокоустойчивый полиуретанового материала, электропроводимый, черный, рентгенопрозрачный. Нижняя сторона сделана из специального материала с великолепными свойствами скольжения, с каждой из двух длинных сторон снабжен четырьмя петлями для захвата. Фиксация на каталке с помощью расположенных сбоку пластин крепления. Целесообразно только в сочетании с ручкой 207.1420.0.

Дальнейшая информация о скользком матраце см. стр. 7.

Функции перестановки с показателями:

285.1000.1

Фиксация по высоте* 550 – 870 мм
с помощью педали

Тренделенбург/ Антитренделенбург	ок. 15°
Перестановка угла спины	+ 90°
Общая длина (измерено по внешнему краю)	2 160 мм
Общая ширина (измерено по внешнему краю)	760 мм
Длина матраца	ок. 1 950 мм
Ширина матраца	ок. 620 мм
Длина спинки	730 мм
Расстояние между опорами	1 075 мм
Диаметр колесиков	200 мм
Уравнивание потенциалов	■
Вес	ок. 100 кг
Безопасная нагрузка	300 кг

Возможны технические изменения, изменения в конструкции и показателях!

■ в зависимости от серии

* без матраца



Поднятие уровня головы с помощью педали



Понижение уровня головы с помощью педали



Перестановка спинной секции с помощью газовой пружины



Низкая высота крайне нижнего положения.

STL 285

Принадлежности

1
Ручка для перевозки. Модель № 207.1420.0
дополнительно, для установки со стороны ног, порошковое покрытие RAL 2002

2
Боковая шина. Модель № 207.1600.0
Из хром никель стали, длина 455 мм, монтируется со стороны головы

3
Ремень для тела. Модель № 207.1800.0
С крепежными элементами из хром никель стали, тканевый ремень с возможностью отсоединения и регулировки по длине

4
Пятое колесико. Модель № 207.1300.0
Дополнительное направляющее колесико с амортизатором, диаметром 100 мм, устанавливается по центру для оптимальной маневренности. Управление направляющим колесиком осуществляется с помощью центральной системы фиксации (общая фиксация всех четырех колёс, фиксация направления движения пятым колесом или свободное движение) через четыре педали фиксации, доступные со всех сторон.

5
Скользкий матрас Модель № 207.3890.1 - по запросу -
1950 x 590 x 80 мм, из высокоустойчивого полиуретанового материала, электропроводимый, черный, рентгенопрозрачный. Нижняя сторона сделана из специального материала с великолепными свойствами скольжения, с каждой из двух длинных сторон снабжен четырьмя петлями для захвата. Фиксация на каталке с помощью расположенных сбоку пластин крепления. Целесообразно только в сочетании с ручкой 207.1420.0.

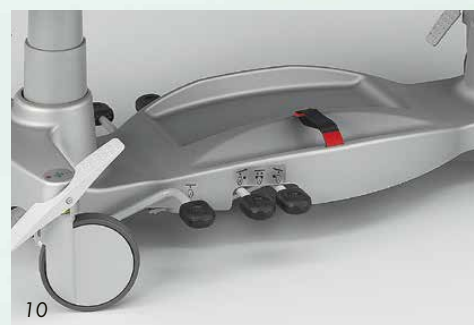
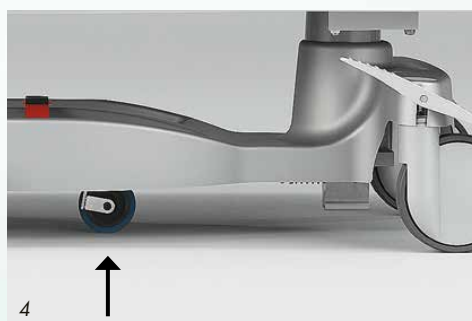
- Замечательные свойства скольжения и оптимальный комфорт для лежания
- Комфорт для медперсонала благодаря небольшим прилагаемым усилиям
- Экономия времени и затрат так как обслуживание возможно одним человеком.
- Идеален для перекладки на рентгеновский стол
- Перекладка пациентов до 300 кг
- Никаких дополнительных расходов, так как также может использоваться как стандартный матрас

6
Многофункциональная подставка Модель № 207.3000.0
может использоваться как подставка для монитора или поверхность для письма, номинальная масса нагрузки 15 кг; также может использоваться как панель со стороны ног. Сделана из серого специального пластика, 2 крепежных ремня для монитора, каркас с порошковым покрытием RAL 9006. Устанавливается со стороны ног.

7
Инфузионная стойка. Модель № 207.1470.0
Из хром никель стали, верхняя часть с 4 держателями, может устанавливаться на все 4 угла, регулировка по высоте одной рукой, диапазон регулировки 650 мм (3 ступенчатая телескопическая конструкция)

8
Два крючка. Модель 207.3200.0
Из хромированно никелированной стали, для поддержания емкостей с дренажом или с мочой.

9
Подушка. Модель № 207.2650.0
черная, с противоскользким покрытием с нижней стороны.



10
Покрывте ходовой части Модель № 207.1350.0
со встроенной емкостью для вещей пациентов и возможностью помещения кислородного баллона емкостью до 11 литров.

11
Приспособление для перекладки пациента. Модель № 207.3870.0 - Модель снимаемая с производства -
Из искусственного материала. Черное. 1250 x 430 мм, (Длина x Ширина)

Держатель для бумажных рулонов Модель № 207.3990.0
для рулонов бумаги шириной до 500 мм (без рис.)



STS 282

Каталка для перевозки реанимационных и амбулаторных пациентов

CE

Предназначенный для реанимационных отделений, амбулаторий и отделений интенсивной терапии, современный стол каталка STS 282 устанавливает новые стандарты комфорта и мобильности, гигиены и дизайна. Продуманные решения деталей облегчают повседневную работу санитарного персонала, как в экстренных случаях.

● Боковая решетка/ограничитель

Проста и надежна в обслуживании. Нет опасности зажима пальцев обслуживающего персонала. Надежная конструкция, гигиеническое исполнение. Опускается ниже уровня матраса.

● Гигиена

Оптимальная чистка и дезинфекция, благодаря герметичным поверхностям в зоне ходовой части (пластиковое покрытие) и закрытым рамам верхней части. Боковые решетки хорошо доступны с любой стороны. Использование антибактериального покрытия для особенно загрязненных мест каталки.

● Мобильность

Четыре больших колеса и дополнительное направляющее 5-е колесо для обеспечения прямолинейности передвижения и удобного управления. Простое управление, благодаря эргономичной ручке.



Низкая высота в кране нижнем положении - 590 мм

Удобно для пациента и персонала.

● **Съемный пеньстер/матрац**

Фиксация подушек с помощью гелевого клея на нижней стороне

● **Инфузионная стойка**

Большой диапазон перестановки, Может складываться в нерабочем положении. Простая фиксация.

● **Поручень/ручка**

Цельный, на всю ширину каталки, Обслуживается/управляется одной рукой, эргономичен, Откидывается для свободного доступа к пациенту.

● **Дизайн**

Красивая отделка и плавная геометрия форм создают не только отличный внешний вид, но и обеспечивают оптимальную гигиену.



● **Удобство обслуживания**

Функции регулировки по высоте и Тренделенбург/Антитренделенбург могут обслуживаться с обеих боковых сторон стола. Центральный фиксатор положения роликов и фиксатор направления обслуживаются с любой стороны.

Фото:
282.1010.0 с 282.0550.1

STS 282

Каталка для перевозки реанимационных и амбулаторных пациентов

CE

Описание

Каталка медицинская с гидравлическим приводом STS модель № 282.1010.0

Рама покрыта специальным искусственным материалом светло серого цвета, 4 двойных поворотных ролика с легким ходом на подшипниках диаметром 200 мм, из них 2 ролика токопроводящие, и ещё один дополнительный направляющий ролик диаметром 150 мм. Педаль для центрального стопорения или хода прямо с направляющим роликом или для свободного передвижения, с обеих сторон рычаг ножного насоса для гидравлической перестановки в направлениях: вверх/вниз, Тренделенбурга/Антитренделенбурга. Со втулкой выравнивания потенциалов. Рабочая поверхность лежания пациента состоит из двух частей, рентгенопроницаемая, без пьелестера – заказывается отдельно, две различные толщины на выбор, каркас из алюминиевого профиля. Регулировка углы спины производится непрерывно, с фиксацией в любом положении, макс. до 90°, с помощью газовых пружин. Рукоятка для перемещения установлена со стороны головной части, поднимается и опускается, покрыта порошковым напылением RAL 2002. Боковые ограничители выполнены в виде решетки, опускаются ниже уровня рабочей поверхности лежания пациента, поднимаются и опускаются, покрыты порошковым напылением, цвет серо/красный. 4 противоударных ролика и дополнительно боковые противоударные выступы. Инфузионный штатив из хром никелевой стали, установлен с левой стороны головной части каталки, регулируется по высоте (трехуровневая телескопическая штанга) и складывается по уровню лежачей поверхности, с 4-мя крючками. Гнездо для хранения медицинских принадлежностей и кислородных баллонов интегрирован в нижнюю часть каталки.

Матрац для лежака STS модель № 282.0500.1

1.950 x 620 x 40 мм, из высокоустойчивый полиуретанового материала, электропроводимый, черный, рентгенопрозрачный, фиксация подушек с помощью гелевого клея на нижней стороне.

Матрац для лежака STS модель 282.0550.1

1.950 x 620 x 80 мм, из высокоустойчивый полиуретанового материала, электропроводимый, черный, рентгенопрозрачный, фиксация подушек с помощью гелевого клея на нижней стороне.

Скользкий матрац 206.3890.0

- по запросу -

Используется как для простой и комфортабельной перекладки пациента, так и как стандартный матрац, 1950 x 590 x 80 мм, из высокоустойчивый полиуретанового материала, электропроводимый, черный, рентгенопрозрачный. Нижняя сторона сделана из специального материала с великолепными свойствами скольжения, с каждой из двух длинных сторон снабжен четырьмя петлями для захвата. Фиксация на каталке с помощью расположенных сбоку замков-застежек. Целесообразно только в сочетании с ручкой 206.1400.0.

Для получения дополнительной информации о скользящая матрац смотрите стр. 13

Каталка медицинская с гидравлическим приводом STS модель № 282.2010.0

такая же, как и модель 282.1010.0, но лежачая поверхность состоит из 4-х регулируемых частей, положения ножной и средней части регулируются механическим способом. Угол наклона в области верхней части бедра 52°.

Матрац для лежака STS модель № 282.0500.1

1.950 x 620 x 40 мм из высокоустойчивый полиуретанового материала, электропроводимый, черный, рентгенопрозрачный, фиксация подушек с помощью гелевого клея на нижней стороне.

Матрац для лежака STS модель № 282.0550.1

1.950 x 620 x 80 мм из высокоустойчивый полиуретанового материала, электропроводимый, черный, рентгенопрозрачный, фиксация подушек с помощью гелевого клея на нижней стороне.





Поднятие головы с помощью педали ножного насоса



Опускание головы на с помощью педали ножного насоса



Механическая регулировка средней и ножной части тележки



Функции регулирования положения каталки, размеры:

	282.1010.0	282.2010.0
Перестановка по высоте с помощью педали ножного насоса*	590 – 900 мм	590 – 900 мм
Тренделенбург/Антитренделенбург	около 15 град.	около 15 град.
Перестановка угла спины	+ 90°	+ 90°
Поднятие ног		■
Длина рабочей поверхности лежания (внешние габариты)	2160 мм	2160 мм
Ширина рабочей поверхности лежания (внешние габариты)	765 мм	765 мм
Длина матраца	до 1950 мм	до 1950 мм
Ширина матраца	до 620 мм	до 620 мм
Длина спинки	730 мм	730 мм
Расстояние между опорами регулировки положений поднятия/опускания	1075 мм	1075 мм
Диаметр колес	200 мм	200 мм
Штатив инфузионный	■	■
3 уровневая телескопическая штанга макс. высота установки 650 мм		
Гнездо для хранения кислородных баллонов объёмом до 11 литров	■	■
Заземление/выравнивание потенциалов	■	■
Вес	до 115 кг	до 120 кг
Номинальная нагрузка	225 кг	225 кг

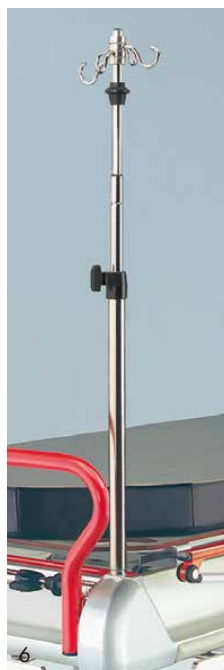
Возможны технические, конструкционные и размерные изменения.

■ выпускаются серийно

* без матраца

STS 282

Принадлежности



1

Рукоятка для перемещения каталки Модель № 206.1400.0

Дополнительно устанавливается и крепится со стороны ножной части, складываемая, с нанесением порошкового покрытия в цвет RAL 2002. Нет возможности допоставки.

2

Ремень для корпуса тела Модель № 206.1800.0

крепление из хром никелевой стали, тканая часть ремня снимается и стирается, застегивается на "липучку".

3

Боковая рейка Модель № 206.1600.0

из хромникелевой стали, длиной 455 мм, для установки принадлежностей, монтируется со стороны головной части. Наркозно дыхательный аппарат с соответствующим устройством может подвешиваться со стороны головной части к боковой рейке 206.1600.0. Внимание! В качестве дополнительной принадлежности обязательно заказывайте 1 шт. 206.1600.0.

Боковая рейка Модель № 206.1610.0

такая же, как и модель 206.1600.0, только устанавливается в ножной части.

Боковая рейка Модель № 206.1620.0

такая же, как и модель 206.1600.0, только устанавливается сверху справа.

Боковая рейка Модель № 206.1630.0

такая же, как и модель 206.1600.0, только устанавливается сверху слева.

Боковая рейка Модель № 206.1640.0

такая же, как и модель 206.1600.0, только устанавливается снизу справа.

Боковая рейка Модель № 206.1650.0

такая же, как и модель 206.1600.0, только устанавливается снизу слева.

4

Многофункциональная подставка Модель № 206.3000.0

устанавливается для монитора или как подставка для записей. Номинальная нагрузка 15 кг. Может устанавливаться как подставка к ногам. Подставка из пластикового материала, цвет серый, снабжена 2-мя крепежными ремнями для монитора. Корпус окрашен порошковым покрытием RAL 9006.

5

Инфузионный штатив с трехуровневой выдвигающейся штангой Модель № 206.1460.0

Дополнительно устанавливается со стороны ножной части, устанавливается макс. высота до 650 мм (трехуровневая телескопическая штанга) и складывается по уровню лежащей поверхности, в верхней части имеются 4 крючка, из хром никелевой стали. Нет возможности допоставки.

6

Инфузионный штатив Модель № 206.1470.0

из хром никелевой стали, вверху установлены 2 крючка, может устанавливаться во всех 4 х углах каталки, вручную регулируется по высоте одной рукой. Высота регулировки 420 мм.

7

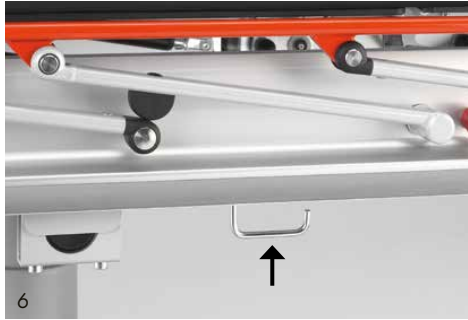
Подлокотник Модель № 206.1700.0

установлен слева, если нет необходимости применять, складывается по длине под лежащую поверхность. При допоставке необходимо указывать толщину имеющегося матраца.

8

Подлокотник Модель № 206.1750.0

установлен справа, если нет необходимости применять, складывается по длине под лежащую поверхность. При допоставке необходимо указывать толщину имеющегося матраца.



1
Подголовник подушка Модель № 206.2650.0
черного цвета, токопроводимая специальный материал, нижняя часть со специальным покрытием, препятствующим скольжению и перемещению

2
Ренимационная доска СС Модель №206.5500.0
600 x 390 мм, (Ширина x Глубина) из Треспы толщиной 8 мм, белая

3
Держатель рентген-кассет Модель № 206.2820.0
Для рентген кассет размером до 350 x 430 мм, вставляющаяся телескопическая штанга из хром никелевой стали, с маркировкой положения

4
Устройство для вкладывания рентген-кассет Модель № 206.2850.0
из хром никелевой стали. Только для 282.100 доставка невозможна.

5
Держатель для кислородных баллонов Модель № 206.3830.0
Стальная пластина покрыта порошковым покрытием RAL 9006, прочно укреплена внизу под спинной поверхностью, для приема и хранения 2,5 литровых кислородных баллонов. Фиксация баллонов с помощью ремня "липучки".

6
Два крючка 206.3200.0
Из хромированно никелированной стали, для поддерживания емкостей с дренажом или с мочой.

Держатель рулона для бумаги 206.3990.0
Для рулонов для бумаги до 500 мм шириной (без рис.)

7
Скользящий матрас 206.3890.0
Используется как для простой и комфортабельной перекладки пациента, так и как стандартный матрас, 1950 x 590 x 80 мм, из высокоустойчивый полиуретанового материала, электропроводимый, черный, рентгенопрозрачный. Нижняя сторона сделана из специального материала с великолепными свойствами скольжения, с каждой из двух длинных сторон снабжен четырьмя петлями для захвата. Фиксация на каталке с помощью расположенных сбоку пластин крепления. Целесообразно только в сочетании с ручкой 206.1400.0.

- Замечательные свойства скольжения и оптимальный комфорт для лежания
- Комфорт для медперсонала благодаря небольшим прилагаемым усилиям
- Экономия времени и затрат так как обслуживание возможно одним человеком.
- Идеален для перекладки на рентгеновский стол
- Перекладка пациентов до 300 кг
- Никаких дополнительных расходов, так как также может использоваться как стандартный матрас

8
Приспособление для перекладки пациента с одной кровати на другую Модель № 206.3870.0
Из черного пластика, 1250 x 430 мм, (Длина x Ширина)

STX 280

Специальные столы-каталки для реанимационных отделений, амбулаторий, отделений интенсивной терапии и рентгенологических кабинетов

CE

Одной из отличительных особенностей этой многогранной системы является бесппроблемное применение усилителя рентгеновского изображения. Под лежащей поверхностью, пригодной для рентгеновских лучей, находятся направляющие для приема рентгеновских кассет. Они позволяют делать рентгеновские снимки от головы до ног. Удобно расположенные и точно действующие органы управления и великолепная мобильность обеспечивают выполнение специальных требований по приему и обеспечению urgentных и травматических больных. Но благодаря прочной, продуманной конструкции STX может использоваться также в качестве операционного стола.

Различные рабочие поверхности, могут комбинироваться с ходовой частью и устанавливаться в обоих направлениях. Кроме того, urgentный пациент может перекладываться с носилок непосредственно на подготовленный стол каталку Schmitz STX.

● Отделение для рентгеновских кассет

● Регулируемая спинная секция на газовой пружине

● Возможность крепления реанимационных аппаратов на ручке

● Ножная педаль с двух сторон для фиксации каталки или движения по прямой

● Электропроводимые, чрезвычайно маневренные ролики на шарикоподшипниках

● Откидные бортики

● Двусторонняя ручка. Её выступающие части служат защитой от столкновения, Шина для крепления принадлежностей как интегрированная деталь

● Шины для крепления принадлежностей с обеих сторон на всю длину

● Ножной насос для гидравлического регулирования положения: Вверх/вниз, Тренделенбург/ Антитренделенбург

● 5-ый направляющий ролик для движения по прямой

Рис.:
280.1800.0 и 280.2060.0 с 280.3110.1
и комплектующие 203.3900.0, 203.1480.0
(без реанимационного прибора)
Цвет: серый алюминий RAL 9006

STX 280

Специальные столы

Принадлежности

CE



1/2
Плавное регулирование высоты с помощью ножной педали

3
Положение с опущенной вниз головой макс. 11° относительно ножной педали

4
Положение с приподнятой головой макс. 11° относительно ножной педали

5/6
Двухсекционная лежащая поверхность, смещается вправо и влево на 550 мм

7
Беспроблемная установка усилителя рентгенового изображения

8
Маркировка для точного определения положения держателя рентген кассет

9
Направляющие для размещения рентгеновских кассет

10
Выдвижная пластина для лёгкой перекладки пациента, находится под рукой – под основанием рабочей поверхности

11
Простое и лёгкое перекладывание пациента может осуществляться одним человеком

12/13
Уменьшенная высота конструкции для для С дуги с трехмерным изображением

Описание

280.1800.0/280.1810.0



Тележка STX. Модель № 280.1800.0

для рабочей поверхности лежания STX в 600 мм, рама с порошковым покрытием цвета белого алюминия RAL 9006. 4 двойных токопроводящих направляемых ролика на шарикоподшипниках, диам. 150 мм и 1 двойной на шарикоподшипнике диам.

100 мм, по обеим сторонам педаль стопора или хода пол прямой, 2 приемные балки для рабочей поверхности лежания STX, с ножным насосом для гидравлической перестановки высоты от 645 до 1015 мм и Тренделенбурга/Антитренделенбурга \pm макс. 11° (данные с рабочей поверхностью лежания), с гнездом для заземления.

Тележка STX. Модель № 280.1810.0

Как модель 280.1800.0, для рабочей поверхности лежания STX в 800 мм STX 280.2090.0

280.1750.0



Тележка STX. Модель № 280.1750.0

Уменьшенная высота для оптимального применения С дуги.

для рабочей поверхности лежания STX в 600 мм, рама с порошковым покрытием цвета белого алюминия RAL 9006.

4 двойных токопроводящих направляемых ролика на шарикоподшипниках, диам. 125 мм, 2 независимо стопорящиеся. 2 приемные балки для рабочей поверхности лежания STX, с ножным насосом для гидравлической перестановки высоты от 520 до 890 мм и Тренделенбурга/Антитренделенбурга \pm макс. 11° (данные с рабочей поверхностью лежания), с гнездом для заземления.

280.2020.0



Рабочая поверхность для лежания пациента STX. Модель № 280.2020.0

Двухсекционная, без матраса, рабочая поверхность лежания шириной 600 мм рамки по длине из алюминиевого профиля со встроенными продольными шинами для принадлежностей, по обеим сторонам ручки с насадками для защиты от ударов, и со встроенной шиной для принадлежностей. Лежачая поверхность рентгенопрозрачная, имеет направляющий туннель для приема рентгеновских кассет. Перестановка угла спины до 90 градусов с закреплением в любом положении с поддержкой газовой пружины.

Матрас для лежача STX. Модель № 280.3110.1

2.000 x 600 x 50 мм, из высокоустойчивый полиуретанового материала, электропроводимый, черный, рентгенопрозрачный фиксация подушек с помощью гелевого клея на нижней стороне.

280.2060.0



Рабочая поверхность для лежания пациента. Модель № 280.2060.0

Двухсекционная, без матраса, рабочая поверхность лежания шириной 600 мм, смещается по длине в стороны головы или ног на 550 мм.

Рамки по длине из алюминиевого профиля со встроенными продольными шинами для принадлежностей, по обеим сторонам ручки с насадками для защиты от ударов, и со встроенной шиной для принадлежностей. Лежачая поверхность рентгенопрозрачная, имеет направляющий туннель для приема рентгеновских кассет. Безразрывная перестановка спинной секции до 90 градусов с помощью газовой пружины.

Матрас для лежача STX. Модель № 280.3110.1

2.000 x 600 x 50 мм, из высокоустойчивый полиуретанового материала, электропроводимый, черный, рентгенопрозрачный, фиксация подушек с помощью гелевого клея на нижней стороне.

STX 280

Специальные столы, принадлежности, функции, размеры CE



Описание

Рабочая поверхность для лежания пациента 280.2090.0

Двухсекционная, без матраса, 800 мм шириной, рамки по длине из алюминиевого профиля со встроенными продольными шинами для крепления принадлежностей, по обеим сторонам ручки с насадками для защиты от ударов и со встроенной шиной для принадлежностей. Лежачая поверхность рентгенопрозрачная, имеет направляющий туннель для приёма рентгенкасет, вставляемых поперечно. Безразрывная перестановка спинной секции до 90 градусов с помощью газовой пружины.

Матрас для лежачка STX. Модель № 280.3120.1

2.000 x 800 x 50 мм, из высокоустойчивый полиуретанового материала, электропроводимый, черный, рентгенопрозрачный, фиксация подушек с помощью гелевого клея на нижней стороне.

Возможные конфигурации для STX 280

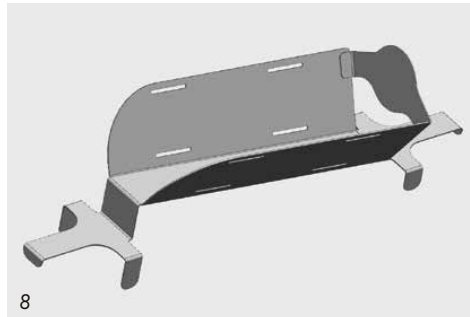
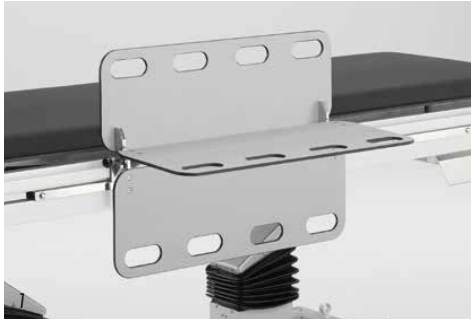
Нижняя часть	Верхняя часть		
	280.2020.0	280.2060.0	280.2090.0
280.1800.0	■	■	
280.1750.0	■	■	
280.1810.0			■

Функции переставления, размеры:

Рабочая поверхность лежания пациента	280.2020.0	280.2090.0	280.2060.0
Тележки	280.1750.0/ 280.1800.0	280.1810.0	280.1750.0/ 280.1800.0
Матрас польстер	280.3110.1	280.3120.1	280.3110.1
Перестановка по высоте с рабочей поверхностью *	645 - 1.015 мм	645 - 1.015 мм	715 - 1.085 мм
Длина рабочей поверхности	2.000 мм	2.000 мм	2.000 мм
Длина рабочей поверхности – внешние габариты	2.260 мм	2.260 мм	2.260 мм
Ширина рабочей поверхности	600 мм	800 мм	600 мм
Ширина рабочей поверхности – внешние габариты	720 мм	920 мм	720 мм
Ширина тележки	710 мм	830 мм	710 мм
Длина тележки	1.600 мм	1.600 мм	1.600 мм
Тренделенбург/ Антитренделенбург	11°	11°	11°
Перестановка угла спины	+ 90°	+ 90°	+ 90°
Поднятие ног	-	-	-
Смещение лежачей поверхности	-	-	в стороны головы или ног на 550 мм
Диаметр колесиков	150 мм/100 мм	150 мм/100 мм	150 мм/100 мм
Общий вес	157 кг	172 кг	165 кг
Номинальная нагрузка	225 кг	225 кг	225 кг

■ серийный выпуск * без матраса/скользящего матраса

Возможны технические, конструкционные и размерные изменения.



1

Боковая часть/полочка для рук 203.3900.0
отсоединяется, держатели из хром никелевой стали 750 x 335 мм (длина x высота)

2

Короб 203.3810.0
из хром никелевой стали 10/18 для STX тележки 280.1800.0 и 280.1810.0.

3

Подставка для рук 203.1070.0
из специального мягкого покрытия, с ремнем для прочной фиксации руки, крепление на шине из хром никелевой стали, с возможностью перемещения, перемещается в стороны на 180°, с помощью рукоятки, также горизонтально и вертикально, ширина 150 мм, длина 600 мм

4

Инфузионная стойка 203.1450.0
из хром никелевой стали, верхняя часть с 4-мя крючками, перестановка на шаровом шарнире, закреплена на шине, диапазон перестановки 400 мм, перестановка одной рукой, номинальная нагрузка на крючки 2 кг.
Внимание! Высота над рабочей поверхностью (нижняя кромка полотна) составляет от 660 до 1060 мм.

5

Инфузионная стойка 203.1480.0
Из хром никелевой стали, верхняя часть с 4 крючками, возможность управления одной рукой, диапазон перестановки 650 мм (3х ступенчатый телескоп). Возможность хранения в основании при неиспользовании.

6

Ремень для тела 203.1270.0
крепеж из хром никелевой стали, ремень заменим и моется, крепление "липучка"

7

Приспособление для перекладки пациента с одной кровати на другую 203.3870.0
- Модель снимаемая с производства - 1.250 x 430 мм (Длина x Ширина), из искусственного материала

8

Держатель 203.3840.0
кислородного баллона из хром никелевой стали 18/10. Подходит для нижней части STX 280.1800.0 и 280.1810.0. Не подходит для 280.1750.0.

Держатель рулона бумаги 203.3990.0 (без рис.)

200.8300.0

Наценка за другой цвет металла по нашей цветовой гамме. (без рис.)



**Шмиц унд Зёне
ГмБХ унд Ко. КГ**

Д-58734 Викеде (Рур),
Почтовый ящик 1461
Д-58739 Викеде (Рур),
Цум Остенфельд 29
Телефон +49 2377 84 0
Телефакс +49 2377 84 135
www.schmitz-soehne.com
zentrale@schmitz-soehne.de
Экспорт
Телефакс +49 (0)2377 84 135
export@schmitz-soehne.de

Горячая линия технической
поддержки

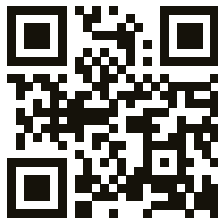
Телефон +49 2377 84 549
Телефакс +49 2377 84 210
service@schmitz-soehne.de

Все продукты обозначенные
значком CE, вместе с нашими
принадлежностями и аксессуарами
отвечают требованиям закона о
медицинских изделиях (MPG) и
нормам ЕС93/42/EWG.

Медицинские изделия класса 1



Для получения более подробной
информации значения использо-
вать также инструкцию
по применению



[f/schmitz.soehne](https://www.facebook.com/schmitz.soehne)

Региональный менеджер:

Шмиц унд Зёне ГмБХ унд Ко КГ

Сергей Косолапов
Борнаише штрассе 180
D-04279 Лейпциг
Телефон +49 3 41 3 37 80 34
Телефакс +49 3 41 3 37 80 35
Мобильный +49 1 52 0 90 77 05 8
kosolapov@schmitz-soehne.de

Area manager:

Schmitz u. Sohne GmbH & Co. KG

Sergey Kosolapov
Bornaische Str. 180
04279 Leipzig
Germany
Phone +49 (0) 3 41 3 37 80 34
Fax +49 (0) 3 41 3 37 80 35
Mobile +49 (0) 1 52 0 90 77 05 8
kosolapov@schmitz-soehne.de

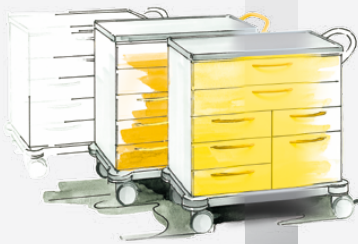
Информация:

Контактные данные других
филиалов в мире приведены
на нашем сайте.

**Schmitz u. Sohne
GmbH & Co. KG**

P. O. Box 14 61
58734 Wickede (Ruhr)
Germany (postal address)
Zum Ostenfeld 29
58739 Wickede (Ruhr)
Germany (visiting address)
Phone +49 (0)2377 84 0
Fax +49 (0)2377 84 135
www.schmitz-soehne.com
export@schmitz-soehne.de
Technical service, hotline:
Phone +49 (0)2377 84 549
Fax +49 (0)2377 84 210
service@schmitz-soehne.de

Варимед - varimed®
Многофункциональные
тележки Наши эксперты в
работе клиник



Цены на наши услуги указаны на условиях франко-предприятия. Поставка через наших дилеров и через филиалы.

Сохраняется право на конструктивные изменения и изменения размеров, все указанные размеры являются приблизительными.

Возможны технически обусловленные незначительные отличия в цвете. Указанные в этом каталоге артикулы не предназначены для продажи в США.

Каталог Schmitz № 81, 06.2015

Залоговый сбор 3,00 евро.