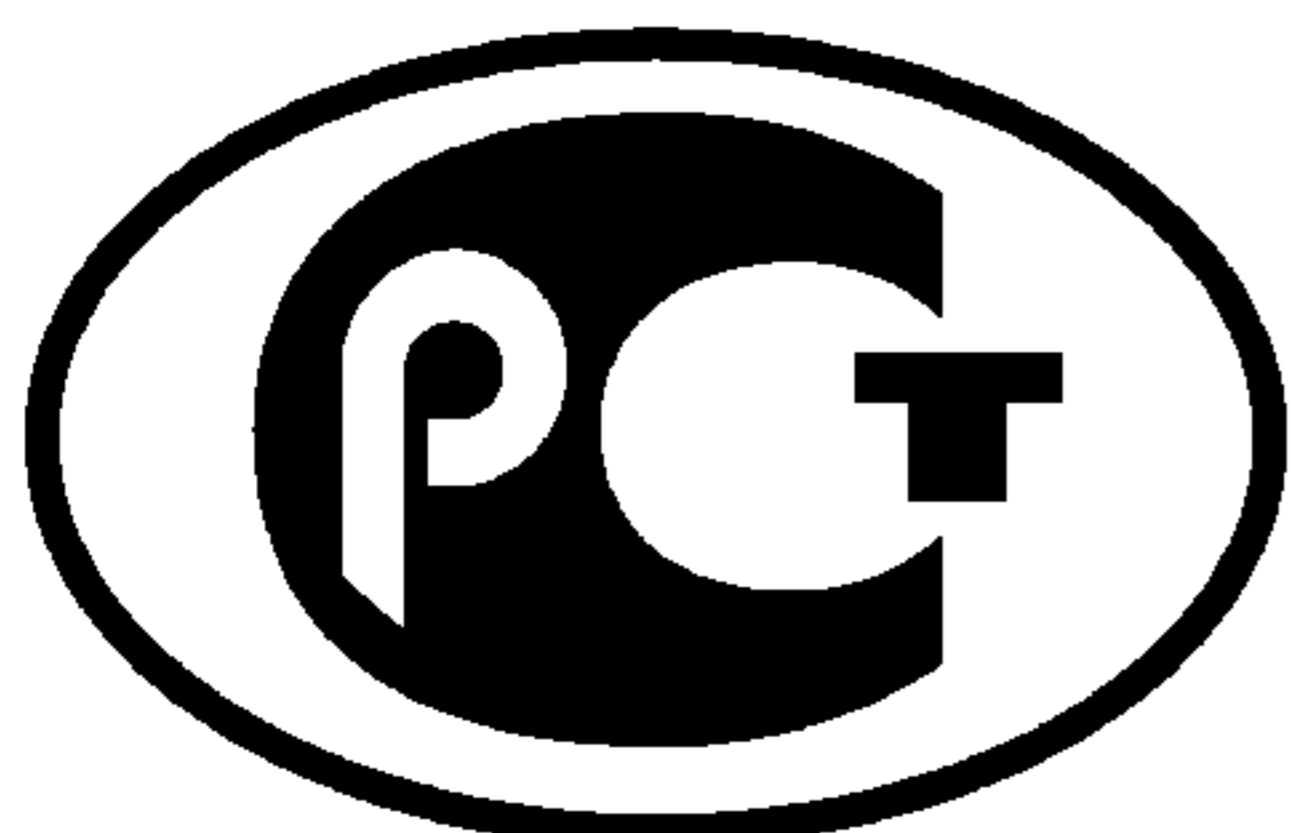

ФЕДЕРАЛЬНОЕ АГЕНТСТВО
ПО ТЕХНИЧЕСКОМУ РЕГУЛИРОВАНИЮ И МЕТРОЛОГИИ



НАЦИОНАЛЬНЫЙ
СТАНДАРТ
РОССИЙСКОЙ
ФЕДЕРАЦИИ

ГОСТ Р МЭК
62040-1-2—
2009

ИСТОЧНИКИ БЕСПЕРЕБОЙНОГО ПИТАНИЯ (ИБП)

Часть 1-2

Общие требования и требования безопасности
для ИБП, используемых в зонах
с ограниченным доступом

IEC 62040-1-2:2002
Uninterruptible power systems (UPS) — Part 1-2: General and safety requirements
for UPS used in restricted access locations
(IDT)

Издание официальное

БЗ 8—2009/398



Москва
Стандартинформ
2011

Предисловие

Цели и принципы стандартизации в Российской Федерации установлены Федеральным законом от 27 декабря 2002 г. № 184-ФЗ «О техническом регулировании», а правила применения национальных стандартов Российской Федерации — ГОСТ Р 1.0—2004 «Стандартизация в Российской Федерации. Основные положения»

Сведения о стандарте

1 ПОДГОТОВЛЕН Государственным образовательным учреждением высшего профессионального образования «Московский энергетический институт (технический университет)» (ГОУВПО МЭИ (ТУ)) на основе собственного аутентичного перевода на русский язык стандарта, указанного в пункте 4

2 ВНЕСЕН Техническим комитетом по стандартизации ТК 044 «Аккумуляторы и батареи»

3 УТВЕРЖДЕН И ВВЕДЕН В ДЕЙСТВИЕ Приказом Федерального агентства по техническому регулированию и метрологии от 15 декабря 2009 г. № 944-ст

4 Настоящий стандарт идентичен международному стандарту МЭК 62040-1-2:2002 «Источники бесперебойного питания (ИБП). Часть 1-2: Общие требования и требования безопасности для ИБП, используемых в зонах ограниченного доступа» (IEC 62040-1-2:2002 «Uninterruptible power systems (UPS) — Part 1-2: General and safety requirements for UPS used in restricted access locations»).

При применении настоящего стандарта рекомендуется использовать вместо ссылочных международных стандартов соответствующие им национальные стандарты Российской Федерации, сведения о которых приведены в дополнительном приложении ДА

5 ВВЕДЕН ВПЕРВЫЕ

Информация об изменениях к настоящему стандарту публикуется в ежегодно издаваемом информационном указателе «Национальные стандарты», а текст изменений и поправок — в ежемесячно издаваемых информационных указателях «Национальные стандарты». В случае пересмотра (замены) или отмены настоящего стандарта соответствующее уведомление будет опубликовано в ежемесячно издаваемом информационном указателе «Национальные стандарты». Соответствующая информация, уведомление и тексты размещаются также в информационной системе общего пользования — на официальном сайте Федерального агентства по техническому регулированию и метрологии в сети Интернет

© Стандартинформ, 2011

Настоящий стандарт не может быть полностью или частично воспроизведен, тиражирован и распространен в качестве официального издания на территории Российской Федерации без разрешения Федерального агентства по техническому регулированию и метрологии

Содержание

1	Область действия и специальные применения	1
1.1	Область действия	1
1.2	Специальные применения	1
2	Нормативные ссылки	2
3	Термины и определения	3
3.1	Общие понятия.	3
3.2	Условия эксплуатации	3
3.3	Подвижность оборудования	4
3.4	Классы изоляции ИБП	4
3.5	Подключение к источнику	4
3.6	Корпус	4
3.7	Доступность	4
3.8	Контурные и их характеристики	4
3.9	Изоляция	4
3.10	Длина пути утечки и изоляционные промежутки	4
3.11	Компоненты	4
3.12	Распределение электропитания	4
3.13	Воспламеняемость	4
3.14	Дополнительные определения	4
3.15	Телекоммуникационные сети	4
4	Общие требования	4
4.1	Конструкция и изготовление ИБП	4
4.2	Информация для пользователя	4
4.3	Классификация ИБП	4
4.4	Общие условия испытаний	4
4.5	Рабочие параметры для испытаний.	4
4.6	Нагрузки для испытаний	5
4.7	Компоненты.	5
4.8	Силовые интерфейсы	5
4.9	Маркировка и инструкции	5
5	Основные требования к конструкции	9
5.1	Защита от поражения электрическим током и опасных уровней энергии.	9
5.2	Защита безопасным сверхнизким напряжением (БСНН).	9
5.3	Устройство аварийного отключения.	10
5.4	Защита от обратного питания.	10
5.5	Изоляция.	10
5.6	Цепи безопасного сверхнизкого напряжения (цепи БСНН).	11
5.7	Схемы ограничения тока	11
5.8	Обеспечение защитного заземления	11
5.9	Изоляция электропитания переменного и постоянного тока.	11

ГОСТ Р МЭК 62040-1-2—2009

5.10	Защита от перегрузки по току и замыкания на землю	12
5.11	Защита обслуживающего персонала	13
5.12	Изоляционные промежутки, длина пути утечки и расстояние через изоляцию.	14
5.13	Внешние схемы сигнализации.	14
5.14	Источник электропитания ограниченной мощности	14
6	Кабели, подключения и источники питания	14
6.1	Общие положения	14
6.2	Подключение к источникам электропитания.	14
6.3	Кабельные клеммы для внешних проводников электропитания	15
7	Требования к физическим характеристикам	16
7.1	Корпус	16
7.2	Устойчивость	16
7.3	Детали конструкции	16
7.4	Устойчивость к огню.	17
7.5	Размещение батарей	17
7.6	Повышение температуры	18
8	Требования к электрическим характеристикам и имитация ненормальных условий	19
8.1	Общие положения	19
8.2	Электрическая прочность	19
8.3	Условия ненормальной работы и отказы.	19
	Приложения	21
	Приложение Н (справочное) Рекомендации по защите от попадания воды и посторонних предметов	22
	Приложение L (обязательное) Испытания защиты от обратного питания	24
	Приложение М (обязательное) Примеры эталонной нагрузки	25
	Приложение N (обязательное) Вентиляция батарейных отсеков	28
	Приложение Р (обязательное) Минимальные и максимальные сечения медных проводников, пригодных для соединения (4.9.7)	30
	Приложение ДА (справочное) Сведения о соответствии ссылочных международных стандартов ссылочным национальным стандартам Российской Федерации (и действующим в этом качестве межгосударственным стандартам)	31

ИСТОЧНИКИ БЕСПЕРЕБОЙНОГО ПИТАНИЯ (ИБП)

Часть 1-2

Общие требования и требования безопасности для ИБП,
используемых в зонах с ограниченным доступом

Uninterruptible power systems (UPS).

Part 1-2. General and safety requirements for UPS used in restricted access locations

Дата введения — 2011—01—01

1 Область действия и специальные применения**1.1 Область действия**

Настоящий стандарт распространяется на электронные источники бесперебойного питания (ИБП) с устройством хранения электрической энергии, подключенным к линии постоянного тока, и применяется с МЭК 60950-1.

П р и м е ч а н и е — Когда для ссылки на тот или иной раздел используется фраза «Применяются определения или положения раздела/RD», имеется в виду, что применяются определения или положения соответствующего раздела стандарта МЭК 60950-1, за исключением особенностей, которые явно неприменимы к источникам бесперебойного питания. Наряду с требованиями МЭК 60950-1 применяются дополнительные национальные требования, которые указаны в качестве примечаний в соответствующих разделах стандарта.

Основная функция ИБП состоит в обеспечении непрерывности подачи электропитания переменного тока. ИБП также могут использоваться для улучшения качества источника электропитания, удерживая его характеристики в заданных пределах.

Требования настоящего стандарта применяют к подвижным, стационарным, фиксируемым или встраиваемым ИБП для использования в низковольтных распределительных системах, которые предназначены для установки в зонах с ограниченным доступом. Он определяет требования, обеспечивающие безопасность обслуживающего персонала.

Настоящий стандарт обеспечивает безопасность установленного ИБП (в виде одиночного устройства или системы взаимосвязанных ИБП) при условии, что ИБП устанавливаются, эксплуатируются и обслуживаются в соответствии с указаниями производителя.

Настоящий стандарт не распространяется на электронные пускорегулирующие аппараты с питанием постоянного тока (МЭК 60924 и МЭК 60925) и на ИБП, основанные на машинах вращения.

Общие требования и требования безопасности для ИБП, предназначенных для установки в доступных оператору зонах, приведены в МЭК 62040-1-1; требования и определения по электромагнитной совместимости (ЭМС) приведены в МЭК 62040-2.

1.2 Специальные применения

Настоящий стандарт не распространяется на все типы ИБП, но его можно использовать в качестве общего руководства для такого оборудования. Для конкретных применений могут оказаться необходимыми дополнительные требования, помимо приведенных в данном стандарте, например:

- ИБП, предназначенные для эксплуатации в условиях воздействия экстремальных температур, чрезмерной запыленности, влажности или вибрации, воспламеняющихся газов, едкой или взрывоопасной атмосферы;

- применение в медицинских электрических системах при нахождении ИБП на расстоянии не более 1,5 м от пациента;

- ИБП, подвергающиеся воздействию кратковременных скачков напряжения, превышающих пределы для скачков напряжения категории II по МЭК 60664, могут нуждаться в дополнительной защите питания ИБП от электросети;

- ИБП, предназначенные для использования в условиях возможного попадания воды или посторонних предметов, могут нуждаться в дополнительных требованиях; рекомендации по таким требованиям и соответствующим испытаниям см. в приложении Н;

- ИБП с трапециевидной формой выходного напряжения и длительным временем работы (свыше 30 мин) требуют проверки искажений напряжения для обеспечения совместимости с нагрузкой.

П р и м е ч а н и е — Для ИБП, предназначенных для использования в автомобилях, на судах и самолетах, в тропических странах или на высоте более 1000 м, возможны другие требования.

2 Нормативные ссылки

В настоящем стандарте использованы нормативные ссылки на следующие стандарты, обязательные при применении настоящего стандарта.

МЭК 60529:1989 Степени защиты, обеспечиваемые оболочками (коды IP)

(IEC 60529:1989 *Degrees of protection provided by enclosures (IP code)*)

МЭК 60364 (все части) Электроустановки зданий

(IEC 60364 *Electrical installation of buildings*)

МЭК 60439-1:1999 Устройства комплектные низковольтные распределения и управления. Часть 1. Устройства, испытанные полностью или частично. Общие технические требования и методы испытаний

(IEC 60439-1:1999 *Low-voltage switchgear and controlgear assemblies — Part 1: Type-tested and partially type-tested assemblies*)

МЭК 60950-1:2001 Оборудование информационных технологий. Требования безопасности. Часть 1. Общие требования

(IEC 60950-1:2001 *Information technology equipment — Safety — Part 1: General requirements*)

МЭК 61140:2001 Защита от поражения электрическим током. Общие положения по безопасности, обеспечиваемой электрооборудованием и электроустановками в их взаимосвязи

(IEC 61140:2001 *Protection against electric shock — Common aspects for installation and equipment*)

МЭК 62040-1-1:2002 Источники бесперебойного питания (ИБП) — Часть 1-1: Общие требования и требования безопасности для ИБП, используемых в зонах доступа оператора

(IEC 62040-1-1:2002 *Uninterruptible power systems (UPS) — Part 1-1: General and safety requirements for UPS used in operator access areas*)

МЭК 60417:2002 Обозначения графические для оборудования

(IEC 60417:2002 *Graphical symbols for use on equipment*)

МЭК 60445:1999 Интерфейс человек—машина, маркировка, идентификация. Основные принципы и принципы безопасности. Идентификация выводов для оборудования и зажимов проводов

(IEC 60445:1999 *Basic and safety principles for man-machine interface, marking and identification — Identification of equipment terminals and conductor terminations*)

МЭК 60664 (все части) Координация изоляции для оборудования в низковольтных системах

(IEC 60664 *Insulation coordination for equipment within low-voltage systems*)

МЭК 61000-2-2:2002 Электромагнитная совместимость. Часть 2-2: Условия окружающей среды. Уровни совместимости для низкочастотных проводимых помех и прохождения сигналов в низковольтных системах коммунального энергоснабжения

(IEC 61000-2-2:2002 *Electromagnetic compatibility (EMC) — Part 2-2: Environment — Compatibility levels for low-frequency conducted disturbances and signaling in public low-voltage power supply systems*)

МЭК 62040-2:1999 Источники бесперебойного питания (ИБП) — Часть 2: Требования к электромагнитной совместимости (ЭМС)

(IEC 62040-2:1999 *Uninterruptible power systems (UPS) — Part 2: Electromagnetic compatibility (EMC) requirements*)

МЭК 62040-3:1999 Источники бесперебойного питания (ИБП) — Часть 3: Метод определения требований к эксплуатации и испытаниям

(IEC 62040-3:1999 *Uninterruptible power systems (UPS) — Part 3: Method of specifying the performance and test requirements*)

3 Термины и определения

3.1 Общие понятия

В настоящем стандарте применены следующие термины с соответствующими определениями.

В определениях терминов «напряжение» и «ток» подразумеваются действующие значения величин, если не оговорено иное.

Примечание — Измерительные приборы должны быть поверены с учетом возможного отклонения формы сигналов от синусоидальной.

3.1.1 источник бесперебойного питания (ИБП) (Uninterruptible power systems (UPS)): Сочетание преобразователей, переключателей и устройств хранения электроэнергии (например, аккумуляторных батарей), образующее систему электропитания для поддержания непрерывности питания нагрузки в случае отказа источника энергоснабжения.

3.1.2 непрерывность питания нагрузки: Электропитание нагрузки, для которого напряжение и частота лежат в пределах номинальных допусков для установившихся и переходных состояний, а искажения и прерывания находятся в заданных для нагрузки пределах.

3.1.3 обводная цепь: Альтернативный путь для энергии, либо внутренний, либо внешний к ИБП.

3.1.4 сбой энергоснабжения: Любое изменение в источнике электропитания, которое может привести к неприемлемому поведению оборудования нагрузки.

3.1.5 основной источник электропитания: Электропитание, поступающее от электросети или генератора.

3.1.6 активная мощность: Сумма активной мощности на основной частоте и активных мощностей всех гармонических составляющих на выходных клеммах (в Вт или кВт).

3.1.7 полная мощность: Произведение действующего значения выходного напряжения и действующего значения тока.

3.1.8 номинальное напряжение: Входное или выходное напряжение источника электропитания (для трехфазных источников – напряжение между фазами), заявленное производителем.

3.1.9 номинальный диапазон напряжений: Диапазон входного или выходного напряжения источника электропитания, заявленный производителем и выраженный как минимальное и максимальное номинальные напряжения.

3.1.10 номинальный ток: Максимальный входной или выходной ток ИБП, заявленный производителем.

3.1.11 обратное питание: Ситуация, когда имеющиеся в ИБП напряжение или энергия подаются обратно на какие-либо входные контакты (напрямую или через путь утечки) при работе в режиме хранимой энергии и при отсутствии основного источника электропитания.

3.2 Условия эксплуатации

3.2.1 эталонная нагрузка: Режим эксплуатации, который наиболее точно отражает самые жесткие условия нормального использования в соответствии с инструкциями производителя по эксплуатации; тем не менее в случае, когда реальные условия использования явно могут оказаться более жесткими, чем рекомендуемая производителем максимальная нагрузка, должна применяться нагрузка, соответствующая условиям максимальной приложенной нагрузки.

Примечание — Примеры условий эталонной нагрузки для ИБП — в приложении М.

3.2.2 линейная нагрузка: Нагрузка, для которой потребляемый от источника ток определяется соотношением

$$I = U/Z,$$

где I — ток нагрузки;

U — напряжение источника;

Z — импеданс нагрузки.

3.2.3 нелинейная нагрузка: Нагрузка, у которой параметр Z (импеданс нагрузки) является не постоянной, а переменной величиной, зависящей от других параметров, например напряжения или времени (см. приложение М).

3.2.4 режим хранимой энергии: Работа ИБП при выполнении следующих условий:

- основной источник электропитания отключен или его параметры выходят за заданные допуски;
- батарея разряжается;
- нагрузка находится в заданных пределах;
- выходное напряжение находится в пределах заданных допусков.

3.3 **подвижность оборудования:** по МЭК 60950-1 (1.2.3).

3.4 **классы изоляции ИБП:** по МЭК 60950-1 (1.2.4).

3.5 **подключение к источнику:** по МЭК 60950-1 (1.2.5).

3.6 **корпус:** по МЭК 60950-1 (1.2.6).

3.7 **доступность:** по МЭК 60950-1 (1.2.7).

3.8 **контуры и их характеристики:** по МЭК 60950-1 (1.2.8).

3.8.1 **опасное напряжение:** по МЭК 60950-1 (1.2.8.5).

3.9 **изоляция:** по МЭК 60950-1 (1.2.9).

3.10 **длина пути утечки и изоляционные промежутки:** по МЭК 60950-1 (1.2.10).

3.11 **компоненты:** по МЭК 60950-1 (1.2.11).

3.12 **распределение электропитания:** по МЭК 60950-1 (1.2.8).

3.13 **воспламеняемость:** по МЭК 60950-1 (1.2.12).

3.14 **Дополнительные определения:** по МЭК 60950-1 (1.2.13.2—1.2.13.4, 1.2.13.7 и 1.2.13.8) со следующим дополнением:

3.14.1 **типовые испытания:** по МЭК 60950-1 (1.4.2) со следующим дополнением.

Когда данный стандарт предусматривает проверку соответствия материалов, компонентов или блоков путем инспекции или испытания свойств, допускается подтверждать соответствие путем анализа любых относящихся к делу данных или имеющихся результатов предшествующих испытаний вместо проведения указанных типовых испытаний.

Примечание — Для устройств большого физического размера и/или мощности может не существовать подходящих испытательных площадок для некоторых видов типовых испытаний.

Это положение применяют также к некоторым электрическим испытаниям, для которых не существует коммерчески доступного модельного испытательного оборудования или требуются специализированные испытательные средства, отсутствующие на территории производителя.

3.15 **Телекоммуникационные сети:** по МЭК 60950-1 (1.2.8.9—1.2.8.13).

4 Общие требования

4.1 Конструкция и изготовление ИБП

Конструирование и изготовление ИБП должно производиться таким образом, чтобы в условиях нормального использования и при вероятных отказах он в соответствии с требованиями настоящего стандарта обеспечивал защиту от травм в результате поражения электрическим током и других опасностей, а также от возникновения серьезных пожаров в ИБП или подключенных нагрузках.

В случае если какие-то связанные с безопасностью ИБП ситуации специально не рассматриваются, конструкция должна обеспечивать уровень безопасности не ниже того, который обычно предусматривается данным стандартом.

Если не оговорено иное, соответствие стандарту проверяют инспекцией и испытаниями.

Примечание — Если будет выявлена необходимость в определении подробных дополнительных требований для учета новой ситуации, следует незамедлительно обратиться на это внимание соответствующего комитета.

4.2 Информация для пользователя

Пользователю должна быть предоставлена достаточная информация о любых условиях, которые необходимо выполнить, с тем чтобы ИБП не представлял опасности в рамках данного стандарта при использовании в соответствии с указаниями производителя (см. 4.8).

Соответствие стандарту проверяют инспекцией.

4.3 Классификация ИБП

ИБП, рассматриваемые в настоящем стандарте, по защите от поражения электрическим током относятся к классу I.

4.4 Общие условия испытаний

По МЭК 60950-1 (1.4.1—1.4.3, 1.4.6—1.4.8, 1.4.10—1.4.14) в сочетании со следующим дополнением.

При крайних допусках входного напряжения должны проводиться только испытания тока утечки и нагрева. Все прочие испытания выполняют при номинальном входном напряжении.

4.5 Рабочие параметры для испытаний

Если в других разделах этого стандарта не установлены конкретные условия испытаний и ясно, что условия оказывают на их результаты значительное влияние, то испытания следует проводить при наи-

более неблагоприятном сочетании следующих условий в пределах установленных производителем спецификаций рабочих параметров:

- входное напряжение;
- отсутствие входного напряжения;
- входная частота;
- состояние зарядки батарей;
- физическое расположение ИБП и положение движущихся частей;
- режим работы.

4.6 Нагрузки для испытаний

При определении входного тока и в других случаях, когда это может повлиять на результаты испытаний, необходимо учитывать и регулировать следующие переменные, чтобы получить наиболее неблагоприятные результаты:

- нагрузки, связанные с перезарядкой батарей;
- нагрузки, связанные с дополнительными средствами, которые производитель предлагает или предусматривает для включения в тестируемое оборудование или в сочетании с ним;
- нагрузки, связанные с другими устройствами, предназначенными производителем для получения электропитания от тестируемого оборудования.

В качестве модели таких нагрузок в ходе испытаний могут применяться искусственные нагрузки.

4.7 Компоненты

По МЭК 60950-1 (1.5.1, 1.5.2, 1.5.4—1.5.8).

4.8 Силовые интерфейсы

По МЭК 60950-1 (1.6.1, 1.6.2, 1.6.4) в сочетании со следующим дополнением.

Нулевые проводники (при наличии) должны быть изолированы от земли и корпуса во всех частях оборудования, как если бы они представляли собой фазные проводники. Компоненты, подключенные между нулем и землей, должны быть рассчитаны на номинальное рабочее напряжение, равное напряжению между фазой и нулем. В случае если выходной нулевой проводник изолируется от входного нулевого проводника, ответственный за установку обслуживающий персонал должен подсоединить этот выходной нулевой проводник в соответствии с местными электротехническими нормами, как описано в инструкциях по установке.

Соответствие стандарту проверяют инспекцией.

4.9 Маркировка и инструкции

4.9.1 Общие положения

В случаях, когда это необходимо, ИБП должен быть снабжен маркировкой, рассматриваемой ниже. Допускается использование эквивалентных формулировок. Маркировка должна быть легко видна или располагаться на внешней поверхности оборудования. При нанесении на внешнюю поверхность фиксированного оборудования маркировка должна быть видна после установки оборудования в положение для нормального использования.

Маркировка считается соответствующей стандарту, если она не видна снаружи оборудования, но непосредственно видима при открывании дверцы или крышки.

4.9.2 Номинальная мощность

Оборудование должно быть снабжено надлежащей маркировкой с указанием:

- требований к источнику входного электропитания;
- номинальных выходных характеристик.

Для оборудования с несколькими номинальными напряжениями соответствующие номинальные токи должны указываться таким образом, что различные значения номинального тока разделяются косой чертой (/), а связь между величиной номинального напряжения и соответствующей величиной номинального тока четко видна.

Для оборудования с номинальным диапазоном напряжения должен указываться либо максимальный номинальный ток, либо диапазон тока.

Маркировка входа и выхода должна включать в себя информацию, предусмотренную МЭК 60950-1, а также следующие параметры:

- выходное номинальное напряжение;
- выходной номинальный ток или номинальная мощность (вольт-амперы) или активная мощность (ватты);
- выходной номинальный коэффициент мощности либо активная мощность и полная мощность, либо активная мощность и номинальный ток;
- число выходных фаз (1—3) с использованием нулевого проводника или без него;

- выходная номинальная активная мощность (ватты или киловатты) в соответствии с приложением М;
- выходная номинальная полная мощность (вольт-амперы или киловольт-амперы) в соответствии с приложением М;
- рабочий диапазон максимальной температуры окружающей среды (необязательно).

П р и м е ч а н и е — Соответствие стандарту определяют по приложению М.

Для устройств, рассчитанных на использование отдельной дополнительной автоматической или сервисной обводной цепи, дополнительного источника питания переменного тока или внешних батарей, допускается указание соответствующих номинальных характеристик источника в прилагаемых инструкциях по установке. В этом случае в месте подключения или рядом с ним должна находиться следующая инструкция:

«ПЕРЕД ПОДКЛЮЧЕНИЕМ К ИСТОЧНИКУ ОЗНАКОМЬТЕСЬ С ИНСТРУКЦИЯМИ ПО УСТАНОВКЕ»

Если устройство не предусматривает средства для прямого подключения к электросети, то маркировка номинального тока необязательна.

4.9.3 Инструкции по безопасности

Производитель должен указать в документации или каталоге условия, касающиеся установки, эксплуатации и обслуживания ИБП (при наличии).

Если ИБП предназначен только для установки в зонах с ограниченным доступом (и не удовлетворяет требованиям к пожарозащитному корпусу согласно 1.2.6.2, МЭК 60950-1), инструкции по установке должны четко указывать, что ИБП должен устанавливаться только в соответствии с требованиями МЭК 60364-4-482.

Если необходимо, в инструкциях по транспортировке, установке и эксплуатации должны быть указаны меры, имеющие особое значение для обеспечения правильности и точности установки, запуска и работы ИБП.

При необходимости в вышеупомянутой документации должны указываться рекомендуемый объем и периодичность работ по обслуживанию.

Если построения электрических схем не вытекают с очевидностью из физической конструкции ИБП, необходимо предоставить соответствующую информацию, например диаграммы подключения кабелей.

Если применение ИБП с оборудованием информационных технологий требует установки дополнительных компонентов в кабельной системе здания, инструкции по безопасности должны включать в себя указание об этом, а также необходимые условия для выполнения требований 5.3.

П р и м е ч а н и я

1 Специальные меры предосторожности могут потребоваться, например, при подключении батарей к ИБП или при соединении нескольких отдельных устройств ИБП (если это необходимо).

2 Всюду, где это целесообразно, инструкции по установке должны включать в себя ссылки на национальные электротехнические нормы.

Для ИБП, рассчитанных на использование дополнительной отдельной автоматической или сервисной обводной цепи, дополнительного источника питания переменного тока или внешних батарей, допускается указание соответствующих номинальных характеристик источника в прилагаемых инструкциях по установке. В этом случае в месте подключения или рядом с ним должна находиться следующая инструкция:

«ПЕРЕД ПОДКЛЮЧЕНИЕМ К ИСТОЧНИКУ ОЗНАКОМЬТЕСЬ С ИНСТРУКЦИЯМИ ПО УСТАНОВКЕ»

Производитель должен предоставить пользователю рекомендации по уровню квалификации, необходимому для эксплуатации ИБП.

Устройство эксплуатируется только персоналом, имеющим полномочия для входа в зоны с ограниченным доступом.

В случаях, когда устройство отключения для изоляции электропитания не встроено в ИБП (МЭК 60950-1 (3.4.2)), инструкции по установке должны содержать указание о том, что:

- для ИБП с постоянным подключением необходимые устройства защиты должны быть включены в фиксированную электропроводку;
- для ИБП с подключением к розетке, когда вилка используется в качестве устройства отключения, соответствующая розетка должна устанавливаться рядом с ИБП и быть легкодоступной.

Для ИБП с постоянным подключением, где автоматическая изоляция обратного питания обеспечивается внешним оборудованием, инструкции должны требовать от пользователя поместить предупреждающий знак на всех удаленных от зоны установки ИБП изоляторах основного источника электропитания, чтобы предупредить работников электротехнической службы, что данный контур осуществляет питание ИБП.

Предупреждающий знак должен содержать следующий или эквивалентный текст:

«ИЗОЛИРУЙТЕ СИСТЕМУ БЕСПЕРЕБОЙНОГО ПИТАНИЯ (ИБП) ПЕРЕД РАБОТАМИ НА ЭТОМ КОНТУРЕ»

4.9.4 Регулировка напряжения электросети — по МЭК 60950-1 (1.7.4).

4.9.5 Выходные розетки электропитания


Если розетки не поддерживают полную номинальную мощность, в непосредственной близости от них должна размещаться маркировка с указанием максимальной допустимой нагрузки для подключения к каждой розетке.

4.9.6 Плавкие предохранители

Маркировка должна наноситься на каждый держатель плавкого предохранителя или рядом с ним (либо в другом месте, если очевидно, к какому держателю она относится) и содержать указания о номинальном токе предохранителя и, если возможна установка предохранителей с различным номинальным напряжением, об его активной мощности. Эта информация может приводиться также в документации для пользователя.

Если требуется использовать предохранители со специальными характеристиками (например, временем задержки или разрывной мощностью), то должен быть указан соответствующий тип.

4.9.7 Кабельные клеммы

Кабельная клемма, предназначенная для подключения проводника защитного заземления от источника питания, должна быть отмечена символом .

Этот символ не должен использоваться для других клемм заземления.

П р и м е ч а н и е — Данное требование относится к клеммам для подключения проводника защитного заземления, который является неотъемлемой частью шнура электропитания или проложен наряду с проводниками электропитания.

Клеммы, предназначенные исключительно для подсоединения нулевого проводника основного источника электропитания (при наличии), должны быть отмечены большой буквой N.

На трехфазных ИБП клеммы для подключения фазных проводников электропитания должны быть обозначены согласно стандарту МЭК 60445 или соответствующим инструкциям производителя по установке.

Если в трехфазных ИБП неправильное чередование фаз может вызвать перегрев или другие аварии, то клеммы для подключения фазных проводников основного источника электропитания должны быть обозначены таким образом, чтобы в сочетании с надлежащими инструкциями по установке обеспечивалось однозначное определение последовательности чередования фаз.

Эти обозначения не должны наноситься на винты или другие части клеммы, которые могут быть сняты при подключении проводников.

4.9.8 Батарейные клеммы

На клеммах, предназначенных для подключения батарей, должна быть обозначена полярность по МЭК 60417.

4.9.9 Элементы управления и индикаторы по МЭК 60950-1 (1.7.8).

4.9.10 Изоляция нескольких источников электропитания — по МЭК 60950-1 (1.7.9).

4.9.11 Системы электропитания для оборудования информационных технологий — по МЭК 60950-1 (1.7.10).

4.9.12 Защита при установке в зданиях — по МЭК 60950-1 (5.3.1).

П р и м е ч а н и е — Следует учитывать национальные электротехнические нормы в отношении требований по защите общедоступных сетей (если такие имеются).

4.9.13 Высокий ток утечки — по МЭК 60950-1 (5.1) в сочетании со следующим дополнением.

Если ИБП предназначен для использования в качестве подключаемого к розетке оборудования типа В или в фиксированных установках, то в случае превышения или вероятного превышения в любом из режимов работы установленных МЭК 60950-1 (5.1) пределов тока утечки земли для ИБП и суммы подключенных нагрузок в проводнике защитной земли основного источника электропитания ИБП устройство должно быть снабжено предупреждающим знаком согласно МЭК 60950-1 (5.1), а в руководстве по установке должен быть определен метод подключения к основному источнику электропитания.

4.9.14 Термостаты и другие устройства регулирования — по МЭК 60950-1 (1.7.11).

4.9.15 Язык — по МЭК 60950-1 (1.7.12).

4.9.16 Прочность маркировки — по МЭК 60950-1 (1.7.13).

4.9.17 Сменные компоненты — по МЭК 60950-1 (1.7.14).

4.9.18 Заменяемые батареи — по МЭК 60950-1 (1.7.15).

4.9.19 Доступ оператора с помощью инструментов — по МЭК 60950-1 (1.7.16).

4.9.20 Батареи

Внешние батарейные корпуса и батарейные отсеки внутри ИБП должны быть снабжены следующей ясно читаемой информацией, размещаемой таким образом, чтобы обслуживающий персонал сразу увидел ее при работе с ИБП, в соответствии с требованиями МЭК 60950-1 (1.7.1):

a) тип батарей (свинцово-кислотные, никель-кадмиевые и т.д.) и число блоков или ячеек;

b) общее номинальное напряжение батареи;

c) общая номинальная емкость батареи (необязательно);

d) предупреждение о наличии опасных уровней энергии, риске поражения электрическим током и химической опасности со ссылкой на требования по обращению, обслуживанию и утилизации, изложенные в последующих инструкциях.

Исключение: подключаемые к розетке ИБП типа А, использующие встроенные батареи или отдельные батарейные корпуса, предназначенные для размещения под, над или рядом с ИБП и подключаемые с помощью вилок и гнезд для установки оператором, достаточно снабдить только предупреждающим знаком в соответствии с перечислением d) на внешней поверхности устройства.

Вся прочая информация должна быть приведена в инструкциях для пользователя.

Инструкции:

a) Для батарей с внутренней установкой:

- инструкции должны содержать достаточную информацию, позволяющую заменить батарею на другую рекомендованную батарею подходящего типа;

- инструкции по безопасности, обеспечивающие доступ обслуживающего персонала, должны приводиться в справочнике по установке или обслуживанию;

- если батареи рассчитаны на установку обслуживающим персоналом, должны быть приведены инструкции по подключению соединений, включая усилия затягивания винтов клемм.

Руководство для оператора должно включать в себя следующие инструкции:

- обслуживание батарей должно производиться персоналом, осведомленным о работе с батареями и необходимых мерах предосторожности, или под наблюдением такого персонала;

- при замене батарей необходимо устанавливать батареи или батарейные блоки того же типа и в том же количестве.

ОСТОРОЖНО: Не бросайте батареи в огонь. Это может привести к взрыву.

ОСТОРОЖНО: Не вскрывайте батареи и не нарушайте их целостность. Пролившийся электролит опасен для кожи и глаз, а также может оказаться токсичным.

b) Для батарей с внешней установкой:

- если батарея не поставляется производителем ИБП, в инструкциях по установке должны указываться напряжение, номинальная емкость (в ампер-часах), режим зарядки и способ защиты при установке, необходимые для согласования параметров с защитными устройствами ИБП;

- инструкции для батарейных ячеек должны быть предоставлены производителем батарей.

c) Для внешних батарейных корпусов:

Поставляемые с ИБП внешние батарейные корпуса должны быть снабжены достаточными инструкциями по установке, позволяющими определить размеры кабеля для их соединения с ИБП (если кабели не предоставлены производителем ИБП). Если батарейные ячейки или блоки не поставляются в заранее установленном и подключенном виде, то производитель батарей должен предоставить инструкции по установке батарейных ячеек или блоков, если эта процедура не описана в инструкциях производителя ИБП по установке.

4.9.21 Схемы сигнализации

Инструкции по установке должны содержать достаточную информацию о назначении и подключении любых схем сигнализации, контактов реле, схем аварийного отключения и т.д. Следует уделять внимание защите с помощью безопасного сверхнизкого напряжения (БСНН) в случае подключения другого оборудования.

4.9.22 Конфигурация внутренних схем

Инструкции по установке должны содержать достаточную информацию (включая базовые конфигурации внутренних схем ИБП) для установления совместимости ИБП с системами распределения электропитания (3.12).

Особое внимание должно быть уделено соблюдению соответствующих электротехнических норм и совместимости со схемами обводной цепи.

Если выходной нулевой проводник ИБП использует в качестве эталона нуль источника (источников) питания, то инструкции по установке должны давать достаточную информацию, чтобы предотвратить потерю такого эталона в случае внешней изоляции, замены источников питания и т.д.

Для использования в системах электропитания оборудования информационных технологий согласно МЭК 60950-1 (1.2.12.3) пригодны только ИБП, удовлетворяющие инструкциям по маркировке в МЭК 60950-1 (1.7.10). Если для выполнения этих требований необходимы дополнительные внешние компоненты, это должно быть отражено в инструкциях по установке.

5 Основные требования к конструкции

5.1 Защита от поражения электрическим током и опасных уровней энергии

По МЭК 60950-1 (2.1.1.4, 2.1.1.6, 2.1.1.7) в сочетании со следующим дополнением.

При конструировании и изготовлении ИБП должно обеспечиваться выполнение надлежащих требований к защите от поражения электрическим током согласно соответствующим разделам МЭК 61140. Установка в целом должна удовлетворять соответствующим требованиям МЭК 60364.

Конструкция ИБП должна выдерживать термические и динамические нагрузки, вызванные токами короткого замыкания, не превышающими указанный в спецификации уровень.

Примечание — Нагрузку от короткого замыкания можно снизить путем использования устройств ограничения тока (реакторы, плавкие предохранители для ограничения тока и другие коммутационные устройства с ограничением тока).

ИБП должен быть защищен от токов короткого замыкания с помощью, например, автоматических выключателей, плавких предохранителей или их сочетания, которые могут встраиваться в конструкцию ИБП или размещаться вне него.

Соответствие стандарту проверяют инспекцией и, при необходимости, испытаниями.

Защита от поражения электрическим током для корпуса проверяется с помощью испытательного штифта по МЭК 60950-1 (рисунок 2А), который не должен приходить в контакт с частями, находящимися под опасным напряжением, при применении к отверстиям и компонентам вне корпуса в условиях нормальной работы, если только эти части не размещены вне пределов досягаемости (например, на высоте более 2 м).

Отверстия, не допускающие проникновения испытательного штифта по МЭК 60950-1 (рисунок 2А), затем проверяются с помощью прямого штифта, прилагаемого с усилием 30 Н. В случае проникновения этого штифта испытание со штифтом по МЭК 60950-1 (рисунок 2А) повторяют, причем штифт при необходимости вводится в отверстие с усилием.

ИБП, предназначенные для встраивания, установки в стойку и/или включения в более крупное оборудование, проверяются в условиях ограничения доступа к ИБП в соответствии со способом установки, описанным производителем.

5.2 Защита безопасным сверхнизким напряжением (БСНН)

Схемы управления и сигнализации, которые предназначены для подключения к другому оборудованию в доступных оператору зонах и являются доступными оператору, должны соответствовать требованиям МЭК 60950-1 (2.2 и 2.10).

Примечание — Определение схем БСНН в МЭК 60950-1 (1.2.8.7) отличается от использования термина БСНН (SELV) в МЭК 60364-4-41.

Соответствие стандарту проверяют инспекцией и, при необходимости, испытаниями.

Схемы управления и сигнализации, которые не являются доступными для оператора, должны удовлетворять требованиям к БСНН в МЭК 60364-4-41, если производитель не решит выполнить требования МЭК 60950-1 (2.2) для всех подключений схем управления и сигнализации.

Производитель должен четко оговорить в своих инструкциях необходимое расстояние до этих схем в кабельной системе установки, внешней по отношению к ИБП.

Соответствие стандарту проверяют инспекцией и, при необходимости, испытаниями.

Конструкция ИБП должна обеспечивать на внешних точках отключения источников отсутствие риска поражения электрическим током под действием накопленного заряда в конденсаторах, присоединенных к внешней схеме.

Соответствие стандарту проверяют инспекцией ИБП и соответствующих диаграмм электрических схем с учетом возможности отключения источников при нахождении переключателя ВКЛ/ВЫКЛ в каждом из положений.

Считают, что ИБП соответствует требованиям, если любой конденсатор с номинальной емкостью свыше 0,1 мкФ, подключенный к контуру внешней электросети, имеет возможность для разряда с постоянной времени, не превышающей 10 с, для ИБП с постоянным подключением и подключаемых к розетке ИБП типа В.

П р и м е ч а н и я

1 Указанная постоянная времени представляет собой произведение емкости конденсатора (мкФ) и сопротивления разряда (МОм). Если определение величин сопротивления и емкости затруднительно, можно использовать измерения спада напряжения. В течение времени, равного одной постоянной времени, напряжение снижается до 37 % исходного значения.

2 Следует обратить внимание на то, что при подключении нагрузок к ИБП в некоторых конфигурациях опасность поражения электрическим током связана не только с внутренними конденсаторами ИБП, но и с конденсаторами подключенной к нему нагрузки. Это необходимо учитывать при проектировании установки.

5.3 Устройство аварийного отключения

ИБП должен быть снабжен одним встроенным устройством аварийного отключения (или клеммами для подключения внешнего устройства аварийного отключения), которое предотвращает дальнейшую подачу питания от ИБП на нагрузку в любом режиме работы. Если требуется дополнительное отключение источников на уровне кабельной системы здания, это должно быть оговорено в инструкциях по установке. Данное требование не является обязательным для ИБП, подключаемых к розетке, если это разрешено национальными электротехническими нормами.

Соответствие стандарту проверяют инспекцией.

5.4 Защита от обратного питания

Опасное напряжение (или уровень энергии) не должно появляться на входных клеммах переменного тока устройства защиты от обратного питания при нормальных условиях и в условиях сбоя одиночного компонента (например, схемы управления) в случае исчезновения входного напряжения переменного тока.

Для ИБП с фиксированной установкой защита от обратного питания может обеспечиваться внутренними средствами или внешним по отношению к ИБП устройством во входной линии переменного тока.

Если изолятор для защиты от обратного питания является внешним по отношению к ИБП, то поставщик должен указать подходящий для использования тип такого изолирующего устройства.

Рядом с входными клеммами должен быть размещен знак по 4.9.3.

Соответствие стандарту проверяют испытаниями и инспекцией оборудования и соответствующих диаграмм электрических схем, а также путем имитации условий сбоя по МЭК 60950-1 (5.3).

5.5 Изоляция

По МЭК 60950-1 (2.2.3.1—2.2.3.3).

5.5.1 Определение рабочего напряжения

По МЭК 60950-1 (2.10.2, 2.10.3.2, 2.10.3.3, 2.10.4 и 5.2.2) в сочетании со следующими дополнениями:

- полоса пропускания измерительного прибора должна обеспечивать учет всех составляющих измеряемого параметра, включая высокочастотные;

- при использовании действующих значений необходимо следить за тем, чтобы измерительный прибор давал истинные действующие значения в присутствии синусоидальных и несинусоидальных форм сигнала;

- при использовании значений для постоянного тока должны учитываться пиковые значения любых наложенных пульсаций;

- неповторяющиеся переходные процессы (например, вызванные атмосферными помехами) не учитываются;

- напряжение схем сверхнизкого напряжения (СНН) или БСНН может считаться нулевым при определении изоляционных промежутков и напряжений для испытаний электрической прочности. В то же время напряжение схем СНН или БСНН должно учитываться при определении длины пути утечки;

- доступные незаземленные проводящие части должны считаться заземленными;

- если обмотка трансформатора или другие части являются плавающими, т.е. не подключены к контуру, определяющему потенциал относительно земли, они считаются заземленными в точке, где достигается наивысшее рабочее напряжение;

- при использовании двойной изоляции для определения рабочего напряжения на базовой изоляции предполагается короткое замыкание через дополнительную изоляцию и наоборот. Для изоляции между обмотками трансформатора предполагается короткое замыкание в точке, где в другой изоляции достигается наивысшее рабочее напряжение;

- для изоляции между двумя обмотками трансформатора должно использоваться наивысшее напряжение между любыми двумя точками в каждой из обмоток с учетом внешних напряжений, которые могут быть подключены к обмоткам;

- для изоляции между обмоткой трансформатора и другой частью устройства должно использоваться наивысшее напряжение между любой точкой обмотки и другой частью устройства.

5.6 Цепи безопасного сверхнизкого напряжения (цепи БСНН)

Положения МЭК 60950-1 (2.2) применяют только к схемам управления и сигнализации, которые предназначены для подключения в доступных для оператора зонах и являются доступными для оператора.

Схемы БСНН, не соответствующие требованиям МЭК 60950-1 (2.2), должны удовлетворять требованиям к схемам БСНН по МЭК 60364 в случаях, когда они применимы.

Соответствие стандарту проверяют инспекцией и проведением необходимых испытаний.

5.7 Схемы ограничения тока

По МЭК 60950-1 (2.4).

5.8 Обеспечение защитного заземления

По МЭК 60950-1 (2.6) в сочетании со следующим дополнением.

Доступные проводящие части ИБП класса I, на которых в случае одиночного пробоя изоляции может возникать опасное напряжение, должны быть надежно подсоединены к клемме защитного заземления внутри ИБП.

П р и м е ч а н и е — В зонах сервисного доступа проводящие части (например, рамы моторов, корпуса электронных устройств и т.д.), на которых в случае одиночного пробоя изоляции может возникать опасное напряжение, должны быть либо подсоединены к клемме защитного заземления, либо (если это невозможно или на практике нецелесообразно) снабжены соответствующим предупреждающим знаком, который сообщает обслуживающему персоналу, что эти части не заземлены и должны быть проверены на наличие опасного напряжения перед прикосновением.

Это требование не распространяется на доступные проводящие части, которые отделены от частей под опасным напряжением:

- заземленными металлическими частями;

- твердой изоляцией, воздушным зазором или их сочетанием, которые удовлетворяют требованиям к двойной или усиленной изоляции. В этом случае указанные части должны быть достаточно закрепленными и жесткими, чтобы обеспечить сохранение минимального расстояния при приложении силы согласно требованиям соответствующих испытаний в МЭК 60950-1 (2.9.1 и 4.2.3).

Соответствие стандарту проверяют инспекцией и проведением необходимых испытаний по МЭК 60950-1 (2.6.3 и 5.3).

5.9 Изоляция электропитания переменного и постоянного тока

По МЭК 60950-1 (3.4) в сочетании со следующим дополнением.

Должны быть предусмотрены устройства отключения, обеспечивающие отключение ИБП от источника переменного тока для обслуживания квалифицированным специалистом.

П р и м е ч а н и е — Если такие средства изоляции не требуются для функционального использования, они могут располагаться как внутри ИБП, так и быть внешними по отношению к ИБП.

Для трехфазных ИБП устройство (устройства) отключения должно отключать одновременно все фазные проводники источника (источников), а для ИБП, требующего подсоединения нуля к системе

электропитания оборудования информационных технологий, устройство отключения должно быть четырехполюсным и отключать все фазные и нулевой проводники. Если четырехполюсное устройство не входит в конструкцию ИБП, инструкции по установке должны указывать на необходимость его включения в систему электропитания здания.

Если устройство отключения представляет собой встроенный в ИБП переключатель, то положения ВКЛ и ВЫКЛ для него должны быть обозначены в соответствии с МЭК 60950-1 (1.7.8).

Если приводной механизм устройства отключения использует вертикальное, а не вращательное или горизонтальное движение, то положение механизма ВВЕРХ должно соответствовать состоянию ВКЛ.

Если постоянно подключенный ИБП получает электропитание из нескольких внешних источников (например, резервное питание с другим напряжением/частотой), то все устройства отключения должны быть снабжены хорошо заметной маркировкой, содержащей достаточные инструкции для снятия всего электропитания с ИБП.

Примечание — Необходимо следить за состоянием проводника (проводников) защитного заземления с тем, чтобы соединение с защитным заземлением сохранялось даже при удалении одного из входных кабелей.

Как для внутренних, так и для внешних батарейных источников постоянного тока устройства отключения или средства изоляции должны размыкать все незаземленные соединения батарей.

Соответствие требованиям 5.9 проверяют инспекцией.

5.10 Защита от перегрузки по току и замыкания на землю

По МЭК 60950-1 (2.7.3—2.7.6) в сочетании со следующими дополнениями.

5.10.1 Общие требования

Защита от чрезмерного тока, короткого замыкания и замыкания на землю во входных и выходных контурах должна обеспечиваться либо внутренними средствами оборудования, либо в рамках системы электропитания здания.

а) Кроме случаев, перечисленных в б), защитные устройства, необходимые для выполнения требований раздела 8.3, должны включаться в состав оборудования.

б) Для компонентов, подключаемых последовательно с источником питания оборудования от электросети (например, шнура питания, переходников, фильтров радиочастотных помех, обводной цепи и переключателей), защита от короткого замыкания и замыкания на землю должна обеспечиваться защитными устройствами системы электропитания здания.

в) Если устройство опирается на защиту в системе электропитания здания, то инструкции по установке должны соответствовать требованиям 4.9.2 с тем исключением, что для подключаемого к розетке оборудования типа А считается, что система электропитания здания обеспечивает защиту в соответствии с номинальными характеристиками розетки и 4.9.2 не применяется.

г) Производитель должен указать действующее значение ожидаемого тока повреждения в наиболее неблагоприятных условиях, чтобы обеспечить правильный подбор размеров нулевого проводника, устройства защиты и фазных проводников для постоянного подключения выходных контуров. Ток повреждения может не указываться, если производитель обеспечивает защиту выходного контура или для выходов подключаемого к розетке оборудования типа А.

В условиях, когда выходной ток инвертора контролируется только схемой ограничения тока, ожидаемый ток короткого замыкания или перегрузки не должен создавать опасности в рамках данного стандарта.

Защита от короткого замыкания должна продолжать работать в течение 5 с.

Примечание — Назначение вышеприведенного требования состоит в том, чтобы сократить риск поражения электрическим током или возникновения пожара во время короткого замыкания выходного контура. Включение выходного прерывателя или устройства ограничения тока с такими же номинальными характеристиками, как у выходного контура, считается достаточным для выполнения этого требования.

Соответствие стандарту проверяют инспекцией и проведением функциональных испытаний.

5.10.2 Защита контура батарей

Контур питания от батарей должен быть снабжен защитой от чрезмерного тока, соответствующей требованиям 5.10.3, 5.10.4 и таблицы 1.

5.10.3 Расположение защитного устройства

При установке батарей внутри ИБП контур питания от батарей должен быть снабжен защитным устройством, расположенным рядом со средствами подключения батарей и до любых компонентов, где возможно короткое замыкание, например конденсаторов, полупроводниковых устройств и т.д.

При установке батарей вне ИБП расположение устройства защиты от чрезмерного тока определяется таблицей 1.

Т а б л и ц а 1 — Расположение устройства защиты контура батарей

Расположение		Число устройств	
		Чрезмерный ток	Замыкание на землю
1	Внутри ИБП	1	1 или 2*
2	Подвижный или стационарный отдельный корпус		
3	Фиксированный отдельный корпус		
4	Отдельное батарейное помещение**	Батарейное помещение	

* Замыкание на землю на незаземленных батареях требует установки устройств для каждого из полюсов, если эту функцию не выполняют внешние предохранители контура.

** В инструкции к ИБП должны указываться характеристики устройства (устройств) защиты от чрезмерного тока для их согласования с параметрами ИБП и соответствующих кабелей. Это требование относится также к пунктам 2 и 3, если такие корпуса не поставляются вместе с ИБП в качестве законченной системы.

При использовании ИБП с отдельным источником питания от батарей характеристики устройства защиты от чрезмерного тока должны быть указаны в инструкции и учитывать номинальный ток проводников между ИБП и батарейным источником, определенный в соответствии с требованиями 6.2.

5.10.4 Характеристики устройства защиты

Характеристики устройства защиты от чрезмерного тока при внутреннем расположении должны быть достаточными для защиты от условий по МЭК 60950-1 (5.3).

Соответствие требованиям 5.10 проверяют инспекцией и испытаниями.

5.11 Защита обслуживающего персонала

Помимо требований МЭК 60950-1 (2.8) для обслуживающего персонала, которому необходимо получить доступ к неизолированным электрическим компонентам или движущимся частям включенного ИБП для регулировки или измерений, применяют следующие положения.

5.11.1 Крышки

Расположение частей с опасным напряжением или уровнем энергии, а также крышек должно сводить к минимуму риск поражения электрическим током или возникновения короткого замыкания во время снятия крышек и их установки на место.

5.11.2 Расположение и ограждение частей

Части с опасным напряжением или уровнем энергии и движущиеся части, создающие опасность травмы персонала, должны размещаться и снабжаться ограждением или корпусом таким образом, чтобы свести к минимуму вероятность непреднамеренного прикосновения обслуживающего персонала при регулировке или установке элементов управления и т.д. или при проведении механических операций, допускающих выполнение на включенном ИБП, например при смазывании мотора, регулировке положения элемента управления с отмеченными делениями или без них, сбросе механического прерывателя или работе с ручным переключателем.

5.11.3 Части на дверцах

Части с опасным напряжением или уровнем энергии, расположенные на задней поверхности дверцы, должны быть снабжены ограждением или изоляцией, с тем чтобы свести к минимуму вероятность непреднамеренного прикосновения обслуживающего персонала к частям под напряжением.

Соответствие требованиям по МЭК 60950-1 (5.11, 5.11.1—5.11.3) проверяют инспекцией, измерениями с использованием испытательного штифта (МЭК 60950-1, рисунок 2А).

5.11.4 Доступ к компонентам

Компоненты, требующие проверки, сброса, регулировки или обслуживания при включенном устройстве, должны быть расположены по отношению к другим компонентам и заземленным металлическим частям и устанавливаться таким образом, чтобы обслуживающий персонал мог получить к ним доступ для целей электрического обслуживания без риска поражения электрическим током, воздействия опасного уровня энергии, тока короткого замыкания или травмы от соседних движущихся частей. Доступ к таким компонентам не должен быть затруднен другими компонентами или кабелями.

Для регулировок, выполняемых с помощью отвертки или аналогичного инструмента на включенном ИБП, МЭК 60950-1 (2.8.3) требует обеспечения защиты для сведения к минимуму вероятности непреднамеренного контакта с соседними неизолированными частями под опасным напряжением,

создающего угрозу поражения электрическим током или воздействия опасного уровня энергии, с учетом возможности несовпадения инструмента с регулируемым элементом при попытке выполнения этой операции.

Такая защита должна быть обеспечена посредством:

- размещения средств регулировки вдали от незащищенных частей с опасным напряжением;
- установки ограждения, сокращающего вероятность контакта инструмента с незащищенными частями под напряжением.

Соответствие требованиям проверяют инспекцией и, при необходимости, путем имитации сбоя.

5.11.5 Движущиеся части

Движущиеся части, которые могут вызвать травму персонала при осуществлении работ по обслуживанию, должны быть расположены или защищены так, чтобы свести к минимуму вероятность непреднамеренного контакта с ними.

5.11.6 Банки конденсаторов

Банки конденсаторов должны быть снабжены средствами разряда для защиты обслуживающего персонала. В случае если время разряда превышает 1,0 с, должен быть размещен предупреждающий знак с указанием времени, необходимого для снижения заряда до безопасного уровня (не более 5 мин) (МЭК 60950-1 (1.2.8.4 и 1.2.8.7)).

5.11.7 Внутренние батареи

Внутренние батареи должны быть расположены таким образом, чтобы свести к минимуму риск поражения электрическим током в результате непреднамеренного прикосновения к клеммам, а способ их подсоединения должен сводить к минимуму риск короткого замыкания и поражения электрическим током при обслуживании и замене батарей.

Соответствие требованиям 5.11.3—5.11.7 проверяют инспекцией.

5.12 Изоляционные промежутки, длина пути утечки и расстояние через изоляцию

По МЭК 60950-1 (2.10).

5.13 Внешние схемы сигнализации

Доступные оператору соединения внешних схем сигнализации должны соответствовать МЭК 60950-1 (2.2). Примером таких схем могут служить средства удаленного управления и интерфейсы для связи с компьютерами.

Если разделение между электросетью и внешней схемой сигнализации опирается на подключение к защитной земле, то ИБП должен быть подключен к заземлению.

Соответствие стандарту проверяют инспекцией.

5.14 Источник электропитания ограниченной мощности

По МЭК 60950-1 (2.5).

6 Кабели, подключения и источники питания

6.1 Общие положения

По МЭК 60950-1 (3.1) в сочетании со следующими дополнениями.

Соединительные провода оборудования и измерительных приборов должны проводиться через крышки или дверцы таким образом, чтобы исключить возможность механического повреждения проводников при перемещении таких крышек или дверок.

Характеристики нулевых проводников для трехфазных ИБП должны учитывать складывающиеся в этих проводниках гармонические токи, вызванные подключением однофазных нагрузок.

Как правило, к клемме должен подключаться только один проводник; присоединение двух или нескольких проводников допускается только в случаях, когда это предусматривает конструкция клемм.

6.1.1 Размеры и характеристики шин и изолированных проводников

Ответственность за подбор сечения проводников внутри ИБП лежит на производителе. Помимо тока, который должен проходить по проводнику, при таком подборе учитываются действующие на ИБП механические нагрузки, способ прокладки проводников, тип изоляции и, при необходимости, вид соединяемых элементов (например, электронные компоненты).

6.2 Подключение к источникам электропитания

По МЭК 60950-1 (3.2.2—3.2.6, 3.2.8) в сочетании со следующими дополнениями.

Для безопасного и надежного подключения ИБП к основному источнику электропитания он должен быть снабжен одним из следующих элементов:

- клеммы для постоянного подключения к источнику;

- несъемный шнур электропитания для постоянного подключения к источнику или подключения с помощью вилки;

- приборная розетка для подключения съемного шнура электропитания.

Если ИБП снабжен несколькими входами электропитания (например, для разных напряжений или частот либо в качестве резервных источников питания) наряду со средствами подключения выхода ИБП и батареей, то его конструкция должна обеспечивать выполнение следующих условий:

для разных контуров должны использоваться отдельные средства подключения.

Если используются соединительные разъемы питания и неправильное присоединение разных разъемов может привести к опасности, то такие разъемы не должны являться взаимозаменяемыми.

Соответствие стандарту проверяют инспекцией.

6.3 Кабельные клеммы для внешних проводников электропитания

По МЭК 60950-1 (3.3.1—3.3.4, 3.3.7—3.3.9) в сочетании со следующими дополнениями.

Должны быть предусмотрены средства для закрепления уплотнителей и аксессуаров внешних кабелей электропитания, например металлические или проволочные оболочки, предотвращающие перемещение кабеля в установленном положении.

Соответствие стандарту проверяют инспекцией, измерениями и установкой кабелей с наименьшим и наибольшим сечениями из требуемого диапазона по приложению Р.

Производитель должен указать, пригодны ли клеммы для подключения проводников из меди, алюминия или обоих материалов. Клеммы должны предусматривать способ присоединения внешних проводников (винты, разъемы и т.д.), обеспечивающий необходимое давление контакта в соответствии с величиной номинального тока устройства и контура, а также требуемой устойчивостью к короткому замыканию.

В отсутствие специальных соглашений между производителем и пользователем клеммы должны допускать подключение медных проводников и кабелей от минимальной до максимальной площади сечения, соответствующей требуемому номинальному току (приложение Р).

При использовании алюминиевых проводников обычно достаточен размер клемм, рассчитанных на максимальный размер проводников согласно графе «с» таблицы Р.1 (приложение Р). В случаях, когда такой алюминиевый проводник максимального сечения не позволяет полностью использовать номинальный ток контура, необходимо (по согласованию между производителем и пользователем) предоставить средства для подключения алюминиевых проводников следующего более крупного сечения.

При подключении к ИБП внешних проводников для электронных схем с током менее 1 А и менее 50 В переменного или постоянного тока таблицу Р.1 не применяют (см. примечание к таблице Р.1).

Имеющееся пространство для подключения кабелей должно допускать правильное присоединение внешних проводников с учетом указанного материала и, для многожильных кабелей, развертывания жил.

Проводники не должны подвергаться нагрузкам, сокращающим нормальный срок их службы.

Если соглашением между производителем и пользователем не предусмотрено иное, то в контурах с тремя фазами и нулем клеммы для нулевого проводника должны допускать подключение медных проводников, для которых способность к протеканию тока:

- равна половине способности к протеканию тока для фазного проводника с минимальным сечением 16 мм^2 , если сечение фазного проводника превышает 16 мм^2 ;

- равна полной способности к протеканию тока для фазного проводника, если сечение последнего меньше или равно 16 мм^2 .

П р и м е ч а н и я

1 При использовании других проводников, помимо медных, приведенные выше сечения необходимо заменить сечениями эквивалентной проводимости для соответствующего материала, что может потребовать увеличения размера клемм.

2 Для определенных приложений, где ток в нулевом проводнике может достигать больших значений (например, на крупных установках), может потребоваться использование нулевого проводника с такой же способностью к протеканию тока, как для фазных проводников, на основе специального соглашения между производителем и пользователем.

Если устройство включает в себя средства для подключения входного и выходного нулевых проводников, защитного заземления или единого проводника заземления и нуля (PEN), они должны быть расположены рядом с соответствующими клеммами для фазных проводников.

Конструкция отверстий для ввода кабеля, крышек и т.д. должна при правильной установке кабелей обеспечивать установленные меры для предотвращения контактов и требуемый уровень защиты. Это предполагает выбор подходящих способов ввода для конкретного, указанного производителем, приложения.

7 Требования к физическим характеристикам

По МЭК 60950-1 (4.1) в сочетании со следующими дополнениями.

7.1 Корпус

Рама или корпус устройства не должны использоваться для протекания тока в ходе нормальной работы.

Примечание — В раме и корпусе, подключенных к защитному заземлению, могут протекать токи утечки или токи, связанные с электрическими отказами.

Компоненты, являющиеся функциональной частью корпуса (например, шкалы или щитки), должны удовлетворять требованиям к корпусу.

Отдельные модули в составе модульного устройства могут иметь открытую конструкцию (без корпуса или с неполным корпусом) при условии, что после правильной сборки модулей на месте в единое устройство его корпус будет соответствовать требованиям МЭК 60950-1 (2.1). Средства идентификации модулей и электрических соединений между ними должны соответствовать требованиям МЭК 60950-1 (раздел 3).

Корпус должен обеспечивать защиту различных частей устройства. Части корпуса, необходимые для выполнения требований по защите от пожара, поражения электрическим током, травм и воздействия опасных уровней энергии, должны удовлетворять предусмотренным в настоящем стандарте требованиям к корпусу.

Соответствие стандарту проверяют инспекцией.

7.2 Устойчивость

По МЭК 60950-1 (4.1) в сочетании со следующими дополнениями.

В условиях нормального использования блоки и устройства не должны терять физическую устойчивость в такой степени, чтобы это представляло угрозу для операторов и обслуживающего персонала.

Если для улучшения устойчивости при открывании ящиков, дверей и т.д. применяются надежные средства фиксации, то при использовании оператором они должны функционировать автоматически. Если средство фиксации не является автоматическим, оно должно быть снабжено подходящей хорошо заметной маркировкой для уведомления обслуживающего персонала.

Соответствие стандарту проверяют испытаниями в случаях, когда это необходимо. Каждое испытание выполняют отдельно. В ходе испытаний контейнеры должны содержать внутренние компоненты, обеспечивающие наиболее неблагоприятные условия. Колесики (если они применяются при нормальной эксплуатации устройства) должны находиться в самом неблагоприятном положении.

Устройство не должно опрокидываться как с установленными батареями, так и без них при проверке в самых жестких условиях, предусмотренных МЭК 60950-1.

7.3 Детали конструкции

По МЭК 60950-1 (4.3) в сочетании со следующими дополнениями.

Для корпусов при установке в соответствии с инструкциями производителя должна обеспечиваться минимальная степень защиты IP20, если производителем не заявлен более высокий уровень защиты.

Движущиеся части (например, установленные на крыше устройства охлаждающие вентиляторы) также должны быть снабжены ограждением для защиты от травм персонала, если такую защиту при окончательной установке не обеспечивает воздухопровод отвода воздуха.

Конструкция крышки корпуса должна соответствовать заявленному производителем классу IPXX по защите от попадания жидкостей.

Соответствие стандарту проверяют инспекцией и с помощью испытательного штифта, кроме случаев, когда заявлен более высокий уровень защиты и испытательный штифт заменяют подходящим методом испытания по МЭК 60529.

Эти требования применяют также к любым отверстиям в электрическом корпусе.

7.3.1 Концентрация газов

Оборудование, содержащее батареи в условиях нормальной эксплуатации, должно включать в себя достаточные средства защиты от опасности возникновения взрывоопасных концентраций газов, а также внутренних или внешних утечек жидкостей.

Примечание — См. также пункт 7.5.7.

Соответствие стандарту проверяют инспекцией.

7.3.2 Перемещение оборудования

Оборудование, снабженное колесиками для легкого перемещения к месту установки, но рассчитанное на жесткое фиксированное подключение кабелей, должно включать в себя дополнительные средства для обеспечения неподвижности после установки. Чтобы убедиться в отсутствии перемещений устройства массой 25 кг и более, к нему прилагается сила, равная 20 % веса устройства, но не более 250 Н.

7.4 Устойчивость к огню

ИБП, на которые распространяются указанные в пункте 4.9.3 ограничения по установке, должны удовлетворять минимальным требованиям МЭК 60950-1 (4.7.2).

ИБП, предназначенные для установки как в доступных оператору зонах, так и в зонах с ограниченным доступом, должны удовлетворять требованиям МЭК 60950-1 (4.7).

Батареи должны иметь класс воспламеняемости НВ или выше (МЭК 60950-1, приложение А).

7.5 Размещение батарей

Батареи, предназначенные для использования с ИБП, требуют отдельного или закрытого размещения. Для такого размещения применяют:

- отдельные батарейные помещения или здания;
- отдельные шкафы или корпуса в помещении или на открытом воздухе;
- батарейные отсеки или секции внутри ИБП.

При установке батарей должны быть учтены следующие требования.

Соответствие стандарту проверяют по 7.5.1—7.5.8, если они применимы.

7.5.1 Доступность и удобство обслуживания

Должен быть обеспечен доступ к полюсам и разъемам батарей для закрепления их оснастки с помощью надлежащих инструментов. Батареи с жидким электролитом должны быть размещены так, чтобы можно было получить доступ к крышкам батарейных ячеек для проверки электролита и коррекции его уровня.

Соответствие стандарту проверяют инспекцией с применением инструментов и измерительного оборудования, рекомендуемого производителем батарей.

7.5.2 Вибрация

Должна быть обеспечена защита от вибрации в соответствии с инструкциями производителя батарей.

Соответствие стандарту проверяют инспекцией.

7.5.3 Расстояние

Батарейные ячейки, корпус которых изготовлен из изолирующего материала или снабжен изолирующим покрытием, могут устанавливаться без какого-либо разнесения друг от друга при условии соблюдения установленных требований к вентиляции и температуре батарей.

Соответствие стандарту проверяют инспекцией.

7.5.4 Изоляция

Никель-кадмиевые ячейки в проводящих корпусах требуют достаточной изоляции друг от друга и от шкафов или отсеков. Такая изоляция должна удовлетворять требованиям 5.5.

Соответствие стандарту проверяют испытаниями.

7.5.5 Подключение кабелей

Контакты, соединения и кабели должны быть защищены от воздействия температуры среды, влаги, газов, паров и механических нагрузок согласно требованиям раздела 6.

Соответствие стандарту проверяют инспекцией и испытаниями.

7.5.6 Утечки электролита

Батареи требуют достаточной защиты от утечек электролита, например устойчивого к электролиту покрытия батарейных лотков и шкафов.

Примечание — Это требование не распространяется на батареи типа VRLA.

Соответствие стандарту проверяют инспекцией.

7.5.7 Вентиляция

Должна быть обеспечена надлежащая вентиляция, гарантирующая рассеяние любых потенциально взрывоопасных смесей водорода и кислорода задолго до превышения безопасных уровней концентрации.

Для батарейных отсеков (отдельных или комбинированных) способ определения необходимого воздушного потока для обеспечения достаточного уровня рассеяния — по приложению N.

В комбинированных устройствах, включающих в себя батареи и электрические компоненты, необходимо обращать внимание на предотвращение воспламенения локальных повышенных концентраций водорода и кислорода под воздействием соседних рабочих искровых компонентов, например прерывателей и переключателей, расположенных рядом с вентиляционными отверстиями или клапанами батарей.

Для этого, в зависимости от технических особенностей ИБП и батарей, должны быть использованы полностью замкнутые компоненты, отделение батарейных отсеков или обеспечение достаточной вентиляции.

Достаточность расстояния между вентиляционными отверстиями или клапанами батарей и любыми открытыми искровыми компонентами должна быть показана производителем с использованием технических данных по конструкции подлежащего испытанию оборудования.

Для батарейных помещений соответствующая информация о требуемом воздушном потоке должна быть приведена в инструкциях по установке, если батарейную установку поставляют вместе с ИБП.

Соответствие стандарту проверяют инспекцией, расчетами и измерениями. При использовании незамкнутых корпусов для выполнения этого требования обычно считают достаточным расстояние 500 мм между рабочими искровыми компонентами и батарейными вентиляционными отверстиями или клапанами.

7.5.8 Напряжение зарядки

Должна быть обеспечена защита батарей от избыточного напряжения в условиях любого одиночного отказа (например, из-за отказа устройства зарядки) посредством отключения устройства зарядки или прерывания тока зарядки. При этом должны быть соблюдены пределы напряжения зарядки, заявленные производителем.

Соответствие стандарту проверяют оценкой схем и измерениями производительности.

7.6 Повышение температуры

По МЭК 60950-1 (4.5.1) в сочетании со следующими дополнениями.

Т а б л и ц а 2 — Предельные величины повышения температуры

Изоляция компонентов, включая изоляцию обмоток:	Максимальное повышение температуры, °С
Материал класса А 105	75
Материал класса Е 120	90
Материал класса В 130	95
Материал класса F 155	115
Материал класса Н 180	140
Материал класса С 200	150
Материал класса N 220	165
Материал класса Р 240	185

Т а б л и ц а 3 — Допустимые пределы температуры магнитных обмоток после работы в режиме хранимой энергии

Класс изоляции, °С	Температура при измерении по среднему сопротивлению, °С	Температура при измерении с помощью термопары, °С
105	127	117
120	142	132
130	152	142
155	171	161
180	195	185
200	209	199
220	216	206
240	234	224

8 Требования к электрическим характеристикам и имитация ненормальных условий

8.1 Общие положения

По МЭК 60950-1 (5.1.1) со следующими дополнениями.

8.1.1 Ток утечки заземления

Если схема имеет такую конфигурацию, что проводник защитного заземления ИБП в любом режиме работы будет нести сумму токов утечки заземления для ИБП и подключенной нагрузки, то ИБП должен удовлетворять требованиям МЭК 60950-1 (5.1.2).

В случае, когда ток утечки заземления превышает 3,5 мА, применяют требования МЭК 60950-1 (5.1.7).

Соответствие стандарту проверяют инспекцией и необходимыми испытаниями.

8.1.2 Подключаемое к розетке оборудование ИБП типа В

ИБП, отнесенные к классу подключаемого к розетке оборудования типа В, должны иметь несъемный шнур электропитания, соответствующий требованиям МЭК 60950-1 (3.2.5).

Соответствие стандарту проверяют инспекцией.

8.2 Электрическая прочность

По МЭК 60950-1 (5.2).

8.3 Условия ненормальной работы и отказы

По МЭК 60950-1 (5.3.1—5.3.5, 5.3.8) со следующими дополнениями.

8.3.1 Имитация отказов

Для компонентов и контуров, на которые не распространяются положения МЭК 60950-1 (5.3.2, 5.3.3 и 5.3.5), соответствие стандарту проверяют путем имитации следующих условий:

- отказы любых компонентов первичных схем;
- отказы любых компонентов, которые могут оказать неблагоприятное влияние на дополнительную изоляцию или усиленную изоляцию;
- дополнительно для оборудования, которое не соответствует требованиям МЭК 60950-1 (4.4.2 и 4.4.3), отказы всех компонентов;
- отказы, вызванные подключением нагрузки с наиболее неблагоприятным импедансом к клеммам и разъемам, обеспечивающим подачу электропитания или передачу сигналов от устройства, помимо главных выходных розеток.

В случаях, когда несколько розеток связаны с одним и тем же внутренним контуром, испытания достаточно провести лишь для одной выбранной розетки из группы.

Для компонентов первичных схем, связанных с входом от электросети и выходом устройства (например, шнура питания, переходников, фильтров радиочастотных помех, обводной цепи, переключателей и соединительных кабелей между ними), имитация отказа не производится при условии, что компонент удовлетворяет требованиям МЭК 60950-1 (5.3.6а).

Для выявления условий отказа, возникновения которых разумно можно ожидать, производится анализ оборудования, диаграмм схем и спецификаций компонентов.

Примечание — Среди примеров таких отказов – короткие замыкания и размыкания цепи в транзисторах, диодах и конденсаторах (особенно в электролитических конденсаторах), отказы, приводящие к непрерывному рассеянию энергии на резисторах, рассчитанных на прерывистое рассеяние, и внутренние отказы интегральных схем, приводящие к избыточному рассеянию.

Испытания проводят по одному при работе оборудования на номинальном напряжении или на верхнем пределе номинального диапазона напряжений.

Допускается проверка схем в составе оборудования или испытания модельных схем, отдельных компонентов и блоков вне устройства.

Помимо критериев соответствия, указанных в МЭК 60950-1 (5.3.3), температура трансформатора, питающего оборудование в ходе испытаний, не должна превышать уровня, установленного в МЭК 60950-1 (приложение С), с учетом исключения.

8.3.2 Условия испытаний

Испытания оборудования проводят в любых условиях, которых можно ожидать при нормальной эксплуатации и предсказуемых неправильных применениях, при работе ИБП на номинальном напряжении или на верхнем пределе номинального диапазона напряжений.

П р и м е ч а н и е — Некоторые примеры нормальной эксплуатации и предсказуемого неправильного применения:

Любое воздействие на доступные рабочие устройства управления (например, ручки, рычаги, ключи и панели), не предусмотренное инструкциями производителя.

Закрытие группы вентиляционных отверстий, для которых вероятно одновременное закрытие, например групп отверстий на одной стороне или на верхней поверхности оборудования, причем такие группы закрываются по очереди.

Работа в любых условиях перегрузки выхода, включая короткое замыкание.

Кроме того, если оборудование снабжено защитными покрытиями, то при испытаниях эти покрытия должны помещаться на устройство в условиях нормального холостого хода до достижения стационарного состояния.

Приложения

Применяют следующие приложения МЭК 60950-1:

Приложение А (обязательное) Испытания на устойчивость к нагреву и возгоранию.

Приложение В (обязательное) Испытания электродвигателей при ненормальных условиях работы.

Приложение С (обязательное) Трансформаторы.

Приложение D (обязательное) Прибор для измерения тока утечки на землю.

Приложение E (обязательное) Превышение температуры обмоток.

Приложение F (обязательное) Методы измерения путей утечки и воздушных зазоров.

Приложение G (обязательное) Альтернативный метод определения минимальных зазоров.

Приложение J (обязательное) Электрохимические потенциалы.

Приложение K (обязательное) Средства контроля температуры.

Кроме того, применяют следующие приложения: H, L, M, N и P настоящего стандарта.

Приложение Н
(справочное)

Рекомендации по защите от попадания воды и посторонних предметов

Если в ходе предполагаемого применения оборудования возможно попадание воды или посторонних предметов, то необходимо выбрать подходящую степень защиты по стандарту МЭК 60529, выдержки из которого приводятся в данном приложении.

Удаление частей конструкции, обеспечивающих требуемую степень защиты от попадания воды или посторонних предметов, должно быть невозможно без применения инструментов.

Информация, приводимая в таблицах Н.1 и Н.2, извлечена из стандарта МЭК 60529. Условия испытаний и соответствия см. в стандарте МЭК 60529.

Т а б л и ц а Н.1 — Степени защиты от внешних твердых предметов, обозначаемые первой характеристической цифрой

Первая характеристическая цифра	Степень защиты	
	Краткое описание	Определение
0	Нет защиты	—
1	Защищено от внешних твердых предметов диаметром, большим или равным 50 мм	Щуп-предмет — сфера диаметром 50 мм — не должен проникать полностью ¹⁾
2	Защищено от внешних твердых предметов диаметром, большим или равным 12,5 мм	Щуп-предмет — сфера диаметром 12,5 мм — не должен проникать полностью ¹⁾
3	Защищено от внешних твердых предметов диаметром, большим или равным 2,5 мм	Щуп-предмет диаметром 2,5 мм не должен проникать ни полностью, ни частично ¹⁾
4	Защищено от внешних твердых предметов диаметром, большим или равным 1,0 мм	Щуп-предмет диаметром 1,0 мм не должен проникать ни полностью, ни частично ¹⁾
5	Пылезащищено	Проникновение пыли исключено не полностью, однако пыль не должна проникать в количестве, достаточном для нарушения нормальной работы оборудования или снижения его безопасности
6	Пыленепроницаемо	Пыль не проникает в оболочку

¹⁾ Наибольший диаметр щупа-предмета не должен проходить через отверстие в оболочке.

Т а б л и ц а Н.2 — Степени защиты от воды, обозначаемые с помощью второй характеристической цифры

Вторая характеристическая цифра	Степень защиты	
	Краткое описание	Определение
0	Нет защиты	—
1	Защищено от вертикально падающих капель воды	Вертикально падающие капли воды не должны оказывать вредного воздействия
2	Защищено от вертикально падающих капель воды, когда оболочка отклонена на угол до 15°	Вертикально падающие капли воды не должны оказывать вредного воздействия, когда оболочка отклонена от вертикали на угол до 15° включительно
3	Защищено от воды, падающей в виде дождя	Вода, падающая в виде брызг в любом направлении, составляющем угол до 60° включительно с вертикалью, не должна оказывать вредного воздействия

Окончание таблицы Н.2

Вторая характеристическая цифра	Степень защиты	
	Краткое описание	Определение
4	Защищено от сплошного обрызгивания	Вода, падающая в виде брызг с любого направления, не должна оказывать вредного воздействия
5	Защищено от водяных струй	Вода, направляемая на оболочку в виде струй с любого направления, не должна оказывать вредного воздействия
6	Защищено от сильных водяных струй	Вода, направляемая на оболочку в виде сильных струй с любого направления, не должна оказывать вредного воздействия
7	Защищено от воздействия при временном (непродолжительном) погружении в воду	Должно быть исключено проникновение воды внутрь оболочки в количестве, вызывающем вредное воздействие, при ее погружении на короткое время при стандартизованных условиях по давлению и длительности
8	Защищено от воздействия при длительном погружении в воду	Должно быть исключено проникновение воды в оболочку в количестве, вызывающем вредное воздействие, при ее длительном погружении в воду при условиях, согласованных между изготовителем и потребителем, однако более жестких, чем условия для цифры 7

Приложение L
(обязательное)

Испытания защиты от обратного питания

L.1 Общие положения

ИБП не должен допускать возможности появления избыточного тока между любой парой входных клемм при работе в режиме хранимой энергии. Если измеренное напряжение при разомкнутой цепи не превышает по действующему значению 30 В (пиковое значение 42,4 В, для постоянного тока 60 В), то проводить испытания не требуется.

Соответствие стандарту проверяют путем анализа схем, испытаниями при отказах компонентов схем управления и испытаниями по L.2 и L.3.

L.2 Испытания для подключаемого к розетке оборудования ИБП типа А или подключаемого к розетке оборудования ИБП типа В

Когда ИБП работает в режиме хранимой энергии и входные клеммы или вилки отключены, должны соблюдаться следующие условия как в отсутствие нагрузки, так и при полной нагрузке.

а) При нормальной эксплуатации и в условиях любого одиночного отказа ток между любыми двумя доступными пользователю входными контактами не должен превышать 3,5 мА при измерении с помощью схемы, представленной в МЭК 60950-1 (приложение D).

б) Защита должна начинать работать не более чем через 1 с после отключения источника электропитания переменного тока.

L.3 Испытания для ИБП с постоянным подключением

Испытания проводятся при работе ИБП в нормальном режиме с подачей выходного электропитания переменного тока при наличии нагрузки и без нее, а также в условиях одиночного отказа исследуемого компонента. Вносимые для компонента отказы должны отражать типичный для него характер отказов. Затем входное электропитание переменного тока отключается, и при этом ток на входных контактах не должен превышать 3,5 мА как в нормальных условиях, так и при одиночном отказе.

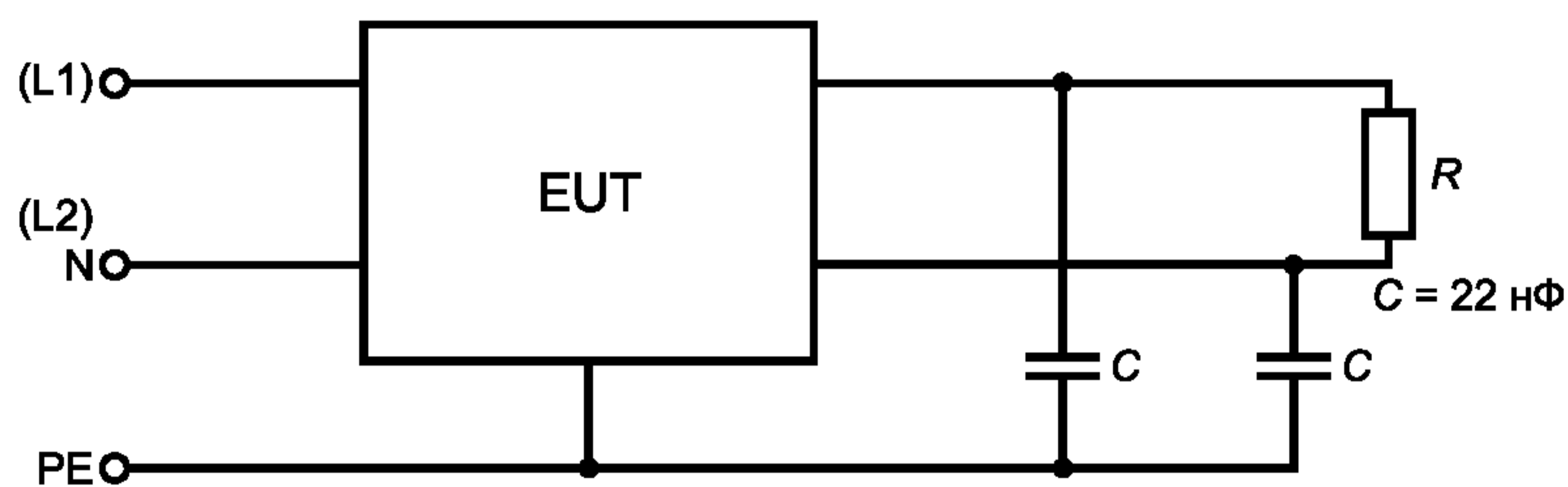
Если защита от обратного питания обеспечивается внешним устройством, то для определения соответствия стандарту производится инспекция соответствующих диаграмм схем и испытания работы контрольного контура внешнего изолятора обратного питания.

Проводник защитного заземления ИБП в ходе испытаний не отключается.

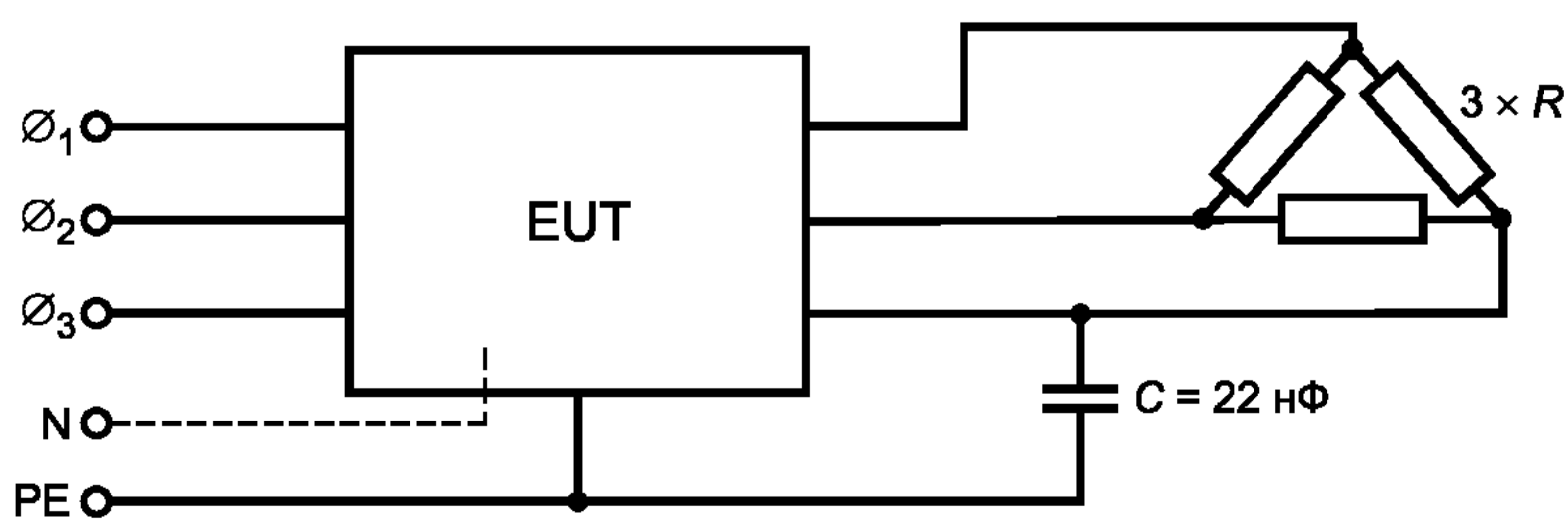
Защита должна начинать работать не более чем через 15 с после отключения источника электропитания переменного тока.

L.4 Условия одиночных отказов

Для испытаний, предусмотренных пунктами L.2 и L.3, условия одиночных отказов определяются путем инспекции и анализа схем, но должны включать также возможные отказы нагрузки (например, пробой изоляции между фазой и землей).



Однофазный выход



Трёхфазный выход

EUT — Испытуемое устройство

Рисунок L.1 — Схема подключения испытуемого ИБП

Величина активной нагрузки R должна равняться нагрузке, указанной производителем в качестве максимальной нагрузки при единичном коэффициенте мощности.

**Приложение М
(обязательное)**

Примеры эталонной нагрузки

М.1 Общие положения

Нагрузка подключается к ИБП в соответствии со спецификациями производителя, указанными в инструкции. Если такие спецификации отсутствуют, то применяются следующие условия эталонной нагрузки.

К ИБП могут подключаться различные линейные и нелинейные нагрузки (3.2.2 и 3.2.3).

Линейная нагрузка характерна тем, что при приложении к ней синусоидального напряжения ток также будет синусоидальным.

Нелинейная нагрузка характерна тем, что при приложении к ней синусоидального напряжения ток будет несинусоидальным.

Наиболее распространенные типы линейных нагрузок:

- активные нагрузки;
- активно-индуктивные нагрузки;
- активно-емкостные нагрузки.

В качестве нелинейной нагрузки могут выступать:

- выпрямительно-емкостная нагрузка;
- нагрузка, управляемая тиристором или трансдуктором (управление фазой).

В диапазоне небольших мощностей (< 3 кВА) наиболее часто применяется выпрямитель, соединенный по мостовой схеме с емкостной нагрузкой. Нагрузка характеризуется следующими параметрами:

S = выходная полная мощность (ВА);

P = выходная активная мощность (Вт);

$\lambda = P/S$ — коэффициент мощности (ниже при линейных нагрузках коэффициент мощности обозначается $\cos \varphi$);

U = выходное напряжение (В);

f = частота (Гц).

М.2 Эталонная активная нагрузка

Для получения активной нагрузки к ИБП подключается резистор до достижения номинальной мощности.



$$RL = \frac{U^2}{P}$$

Рисунок М.1 — Эталонная активная нагрузка

М.3 Эталонная активно-индуктивная нагрузка

Для получения активно-индуктивной нагрузки индуктивное сопротивление соединяется последовательно или параллельно с резистором. Величины сопротивления (R) и индуктивного сопротивления (L) задаются следующими формулами:

а) Последовательное соединение

$$R = \frac{U^2}{S} \cdot \cos \varphi \text{ (}\Omega\text{)},$$

$$L = \frac{U^2 \sqrt{1 - (\cos \varphi)^2}}{2\pi f S} \text{ (H)};$$

б) Параллельное соединение

$$R = \frac{U^2}{S \cdot \cos \varphi} \text{ (}\Omega\text{)},$$

$$L = \frac{U^2}{2\pi f S \sqrt{1 - (\cos \varphi)^2}} \text{ (H)}.$$

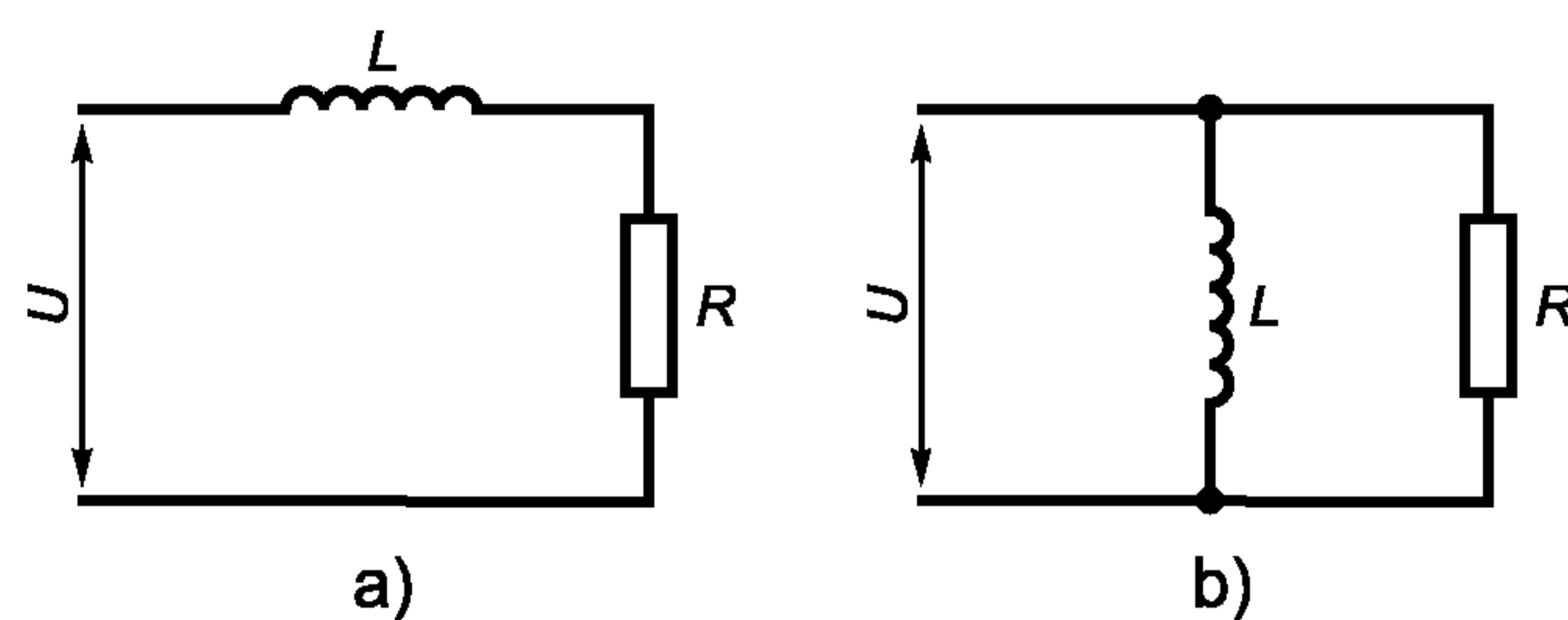


Рисунок М.2 — Эталонная активно-индуктивная нагрузка

М.4 Эталонная активно-емкостная нагрузка

Для получения активно-емкостной нагрузки емкостное сопротивление и резистор соединяются последовательно или параллельно. Величины сопротивления (R) и емкостного сопротивления (C) задаются следующими формулами:

а) Последовательное соединение

$$R = \frac{U^2}{S} \cdot \cos \varphi \text{ (}\Omega\text{)},$$

$$C = \frac{S}{2\pi f U^2 \sqrt{1 - (\cos \varphi)^2}} \text{ (F)};$$

б) Параллельное соединение

$$R = \frac{U^2}{S \cdot \cos \varphi} \text{ (}\Omega\text{)},$$

$$C = \frac{S \sqrt{1 - (\cos \varphi)^2}}{2\pi f U^2} \text{ (F)}.$$

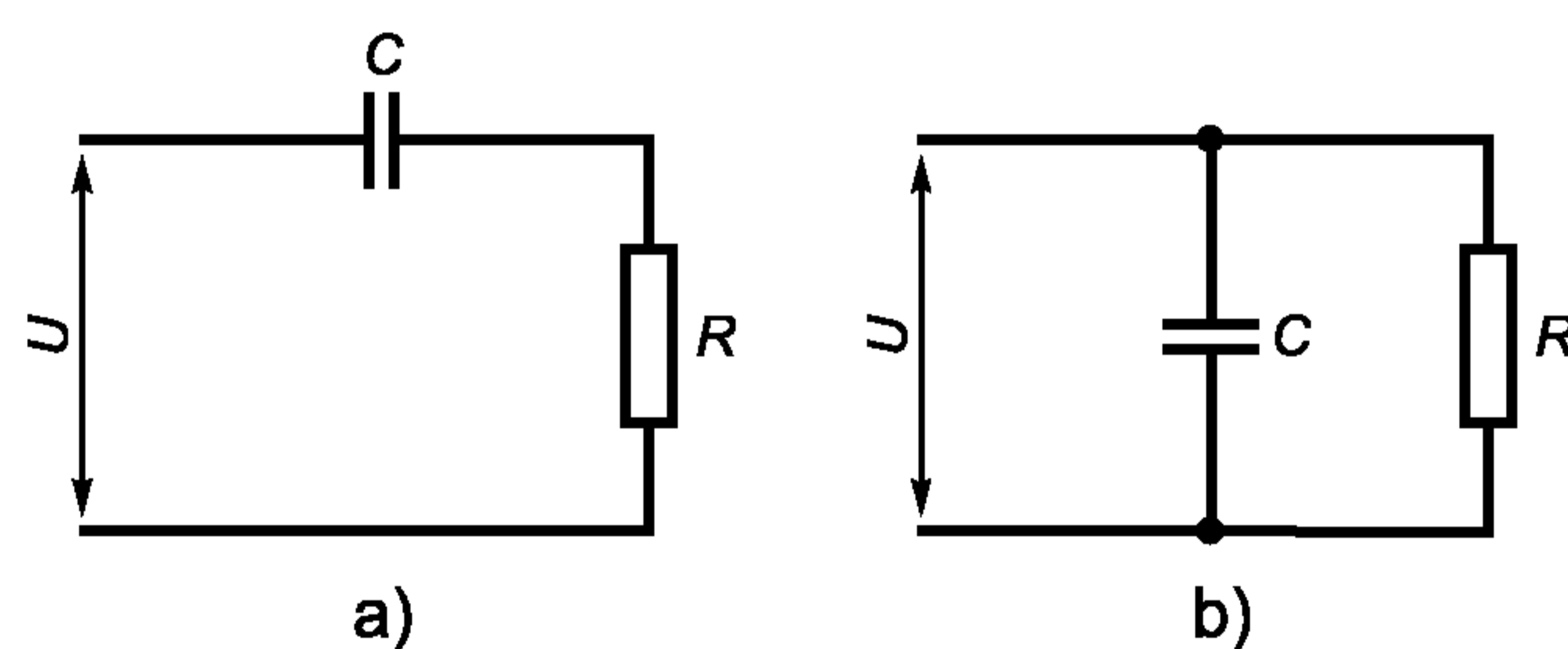


Рисунок М.3 — Эталонная активно-емкостная нагрузка

М.5 Эталонная нелинейная нагрузка

Для имитации однофазной выпрямительно-емкостной нагрузки в стационарном состоянии к ИБП в качестве нагрузки подключается диодно-выпрямительный мост, к выходу которого параллельно подсоединены конденсатор и резистор.

Примечания

1 В дальнейшем предполагается частота 50 Гц. При этом искажение выходного напряжения не более 8 % по МЭК 61000-2-2 и коэффициенте мощности $\lambda = 0,7$ (т.е. 70 % полной мощности S будет рассеиваться в виде активной мощности на двух резисторах R_1 и R_S).

В качестве общей однофазной нагрузки можно использовать одиночную нагрузку или параллельное соединение нескольких эквивалентных нагрузок.

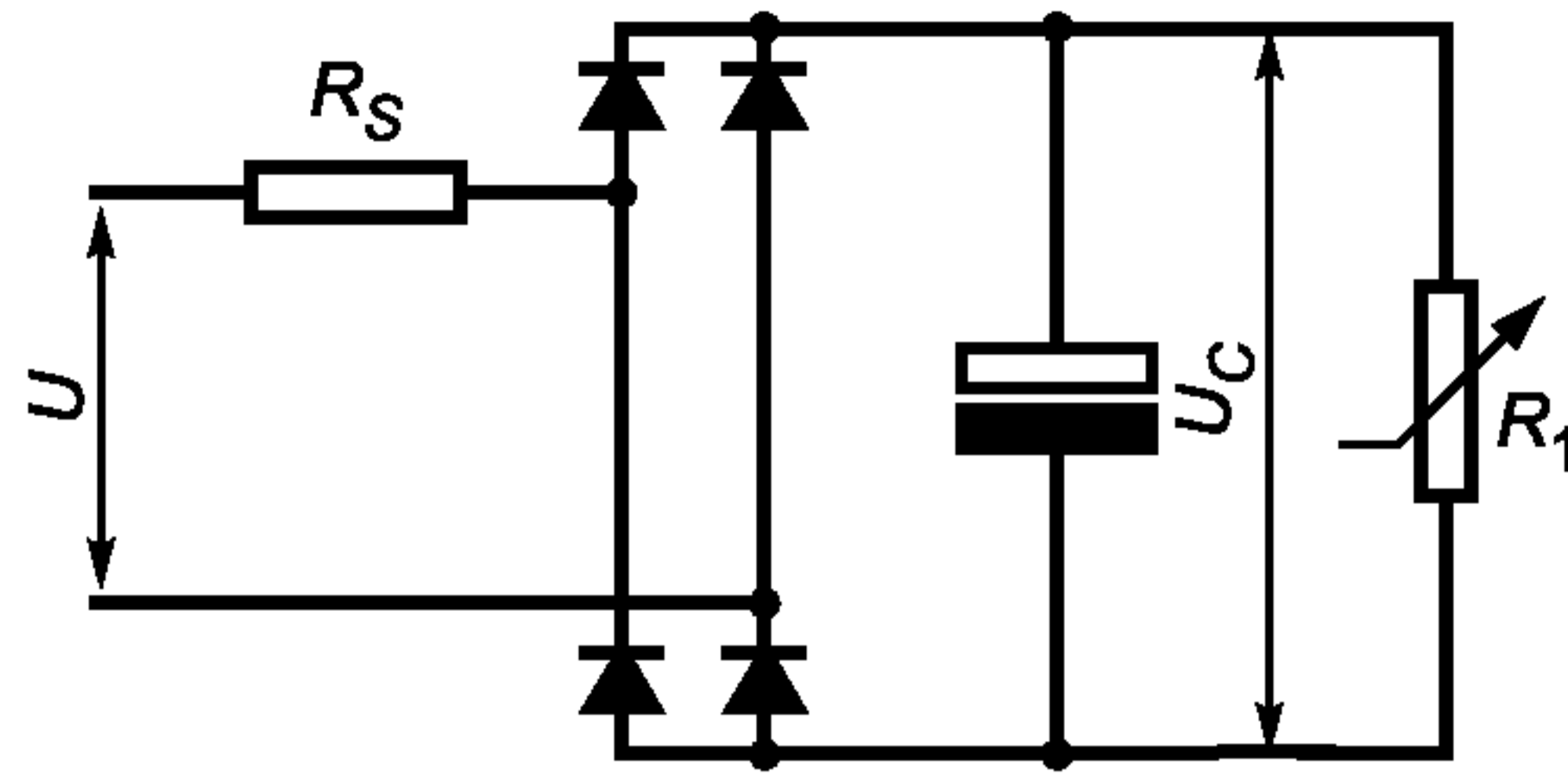


Рисунок М.4 — Эталонная нелинейная нагрузка

2 Резистор R_S можно помещать как со стороны переменного, так и со стороны постоянного тока выпрямительного моста.

3 Фактические характеристики компонентов, используемых при испытаниях, должны находиться в следующих диапазонах относительно рассчитанных значений:

- $R_S = \pm 10\%$;

- R_1 — регулируется в ходе испытаний для получения номинальной полной мощности;

- $C = +25\%$;

U_C — выпрямленное напряжение (В);

R_1 — резистор нагрузки, представляющий 66 % активной мощности относительно полной мощности S ;

R_S — резистор последовательной линии, представляющий 4 % активной мощности относительно полной мощности S (величина 4 % соответствует предложениям IEC/TC 64 по падению напряжения в линиях электропитания).

Напряжение пульсаций, равное 5 % напряжения на конденсаторе U_C между пиками, соответствует постоянной времени $R_1 \cdot C = 0,15$ с.

С учетом пикового напряжения, искажений напряжения в линии, падения напряжения в кабелях и пульсаций выпрямленного напряжения величина среднего выпрямленного напряжения U_C составит

$$U_C = \sqrt{2} (0,92 \cdot 0,96 \cdot 0,975) U = 1,22 U,$$

а величины резисторов R_S , R_1 и конденсатора C рассчитывают следующим образом:

$$R_S = 0,4 \cdot \frac{U^2}{S};$$

$$R_1 = \frac{U_C^2}{0,66 \cdot S};$$

$$C = \frac{0,15 \cdot S}{R_1}.$$

4 Величина конденсатора C применима к системам с частотой 50 Гц и смешанным схемам на 50 и 60 Гц.

М.6 Методы испытаний

1 Схема с нелинейной эталонной нагрузкой первоначально подключается к источнику электропитания переменного тока с номинальным выходным напряжением, которое установлено для испытуемого ИБП.

2 Вызываемые импедансом источника переменного тока искажения формы входной волны переменного тока при питании такой эталонной нагрузки не должны превышать 8 % (МЭК 61000-2-2).

3 Резистор R_1 регулируется для получения номинальной выходной полной мощности (S), которая установлена для испытуемого ИБП.

4 После установки резистора R_1 нелинейная эталонная нагрузка без дополнительной регулировки подключается к выходу испытуемого ИБП.

5 Указанная эталонная нагрузка должна использоваться без дополнительной регулировки при выполнении всех испытаний для получения параметров, требующих нелинейной нагрузки, как указано в соответствующих разделах.

М.7 Подключение нелинейной эталонной нагрузки

1 Для однофазных ИБП используется нелинейная эталонная нагрузка с полной мощностью S , равной номинальной полной мощности ИБП до 33 кВА.

2 Для однофазных ИБП с номинальной мощностью более 33 кВА используется нелинейная нагрузка с полной мощностью 33 кВА, дополненная линейной нагрузкой до номинальной полной и активной мощности ИБП.

3 Для трехфазных ИБП, рассчитанных на однофазные нагрузки, одинаковые однофазные нелинейные нагрузки подключаются между фазой и нулем или между фазами в зависимости от того, какая конфигурация принята в системе электропитания страны, для которой предназначен ИБП, вплоть до номинальной полной и активной мощности ИБП 100 кВА.

4 Для трехфазных ИБП с номинальной мощностью более 100 кВА используются нагрузки, определенные в пункте 3 и дополненные линейной нагрузкой до номинальной полной и активной мощности ИБП.

**Приложение N
(обязательное)**

Вентиляция батарейных отсеков

Корпус или отсек с вентилируемой батареей, где возможно выделение газов при глубокой разрядке, чрезмерной зарядке или аналогичных режимах использования, должен быть снабжен вентиляцией. Средства вентиляции должны обеспечивать достаточный воздушный поток через отсек, чтобы свести к минимуму риск повышения давления или накопления газовой смеси, создающей угрозу поражения людей (например, водородно-воздушной).

Искровые компоненты (например, контакты переключателей, прерывателей и реле) не должны быть расположены в корпусе или отсеке с вентилируемой батареей, а газы из этого корпуса или отсека не должны выходить в замкнутое пространство, где есть такие компоненты. Для целей данного требования считают, что плавкие предохранители и разъемы не содержат искровых компонентов. В таком корпусе или отсеке могут быть размещены датчики контроля состояния батарей или отсека (например, датчики температуры и т.д.).

Если образующаяся газовая смесь легче воздуха (как в случае водородно-воздушной смеси), для выполнения этого требования могут быть необходимы дополнительные вентиляционные отверстия в самых верхних частях батарейного корпуса или отсека, где возможно скопление такой газовой смеси.

N.1 Концентрация водорода

Средства вентиляции должны предотвращать накопление водорода в концентрации свыше 4 % по объему. Если достаточность требуемых средств вентиляции неочевидна, необходимо провести измерение концентрации газов в соответствии с процедурой испытания вентиляции батарейного отсека, как описано в N.3. Свинцово-кислотная батарея при полном заряде, когда большая часть энергии заряда идет на образование газов, выделяет около 0,0283 м³ газообразного водорода в каждой ячейке на каждые 63 А · ч поступающей электроэнергии.

N.2 Условия блокирования

Средства вентиляции для корпуса или отсека, где размещают батарею, должны удовлетворять требованиям по работе в ненормальных условиях заблокированного вентилятора и заблокированного фильтра.

N.3 Испытания с избыточной зарядкой

Если для определения соответствия батарейного отсека требованиям N.1 необходимы измерения, то батарейный источник подвергают испытанию с избыточной зарядкой (7.5.8). Во время и после завершения испытания максимальная концентрация газообразного водорода не должна превышать 2 % по объему с учетом страховочного коэффициента 2. Измерения проводят путем взятия проб воздуха внутри батарейного отсека через 2, 4, 6 и 7 ч с начала испытания. Пробы воздуха внутри батарейного отсека следует брать в местах, где вероятно достижение наибольшей концентрации газообразного водорода, при помощи всасывающей колбы с использованием оборудования для измерения концентрации или иных эквивалентных средств.

После подключения к контуру питания, отрегулированному на 106 % номинального напряжения ИБП, полностью заряженную батарею подвергают избыточной зарядке в течение 7 ч. Любые настраиваемые пользователем средства управления, связанные с устройством или контуром зарядки, должны быть установлены для получения наиболее жесткой скорости зарядки.

Исключение 1. Данное требование не распространяется на ИБП, предназначенные для использования с батарейным источником, который не испытывается вместе с ИБП.

Исключение 2. Данное требование не распространяется на ИБП, снабженные схемой регулировки, которая предотвращает увеличение тока зарядки батарей при повышении входного напряжения со 100 % до 106 % номинального значения.

Исключение 3. Для обеспечения соответствия установленным в данном приложении требованиям к вентиляции можно использовать приведенную ниже формулу.

Для учета выравнивания (ускоренной зарядки) и в случае батарей с клапанами регулировки для работы в более широком диапазоне температур окружающей среды множитель I равен 2,4 В на ячейку.

Необходимый воздушный поток для вентиляции батарейного отсека можно рассчитать по следующей формуле:

$$Q = v \cdot q \cdot s \cdot n \cdot I \cdot C,$$

где Q — воздушный поток вентиляции (м³/ч);

v — необходимое разбавление водорода: $(100 - 4)/4 = 24$;

$q = 0,45 - 10^{-3}$ м³/А · ч — объем выделяемого водорода;

s — страховочный коэффициент, например $s = 5$;

n — число ячеек батареи;

$I = 2$ А/100 А · ч — для обычных батарей с наливными ячейками;

$I = 1$ А/100 А · ч — для батарей с наливными ячейками и электродами из сплава с низким содержанием сурьмы;

$I = 0,5 \text{ A}/100 \text{ A} \cdot \text{ч}$ — для батарей с наливными ячейками и пробками для рекомбинации газов;

$I = 0,2 \text{ A}/100 \text{ A} \cdot \text{ч}$ — для свинцово-кислотных батарей с клапанами регулировки;

C — номинальная емкость батареи ($\text{A} \cdot \text{ч}$, при разряде в течение 10 ч).

Формулу для Q можно упростить, введя в нее итоговое значение:

$$v \cdot q \cdot s = 0,054 \text{ м}^3/\text{A} \cdot \text{ч};$$

$$Q = 0,054 nIC;$$

Q — воздушный поток ($\text{м}^3/\text{ч}$).

Такой воздушный поток вентиляции должен быть обеспечен предпочтительно за счет естественного движения воздуха или, если это невозможно, путем принудительной вентиляции.

Величина входных и выходных отверстий должна допускать свободное прохождение воздуха. Средняя скорость воздуха должна быть около 0,1 м/с.

Для достижения такого естественного потока воздуха батарейный отсек должен иметь входные и выходные воздушные отверстия со свободной площадью:

$$K_1 = 28 \text{ ч см}^2/\text{м}^3;$$

$$A \geq K_1 Q,$$

где A — величина отверстия (см^2); $K_1 = 28 \text{ ч см}^2/\text{м}^3$,

или

$$A \geq K_2 nIX;$$

$$K_2 = 1,51 \text{ см}^2/\text{A}.$$

П р и м е ч а н и е — Естественная вентиляция применима, если расход электроэнергии на образование водорода не превышает определенные пределы. В противном случае размер вентиляционных отверстий выйдет за приемлемые рамки. Ограничения естественной вентиляции зависят от емкости батарей и числа ячеек, а также от конструкции батарей (вентилируемые ячейки или ячейки с клапанами регулировки) и напряжения зарядки батарей.

Рассмотренный выше метод расчета обеспечивает достаточную степень защиты от взрыва при условии, что горячие ($>300 \text{ °C}$) или искровые компоненты достаточно удалены от вентиляционных пробок батарей или отверстий для сброса давления газов. Считают, что в батарейных помещениях достаточную безопасность гарантирует расстояние 500 мм. В батарейных отсеках, шкафах и для встроенных батарей ИБП допускается уменьшение этого расстояния с учетом уровня вентиляции.

Указанная выше наиболее жесткая скорость зарядки представляет собой максимальную скорость зарядки, не приводящую к размыканию устройств защиты от перегрева или чрезмерного тока.

**Приложение Р
(обязательное)**

**Минимальные и максимальные сечения медных проводников,
пригодных для соединения (4.9.7)**

Таблицу Р.1 применяют при подключении одного медного кабеля на клемму.

Т а б л и ц а Р.1 — Сечения проводников (МЭК 60439-1)

Номинальный ток, А	Сплошные или многожильные проводники		Гибкие проводники	
	Площадь сечения, мм ²			
	min	max	min	max
<i>a</i>	<i>b</i>	<i>c</i>	<i>d</i>	<i>e</i>
6 8 10	0,75 1	1,5 2,5	0,5 0,75	1,5 2,5
12 16 20	1,5	4 6	1	4
25 32 40	2,5 4	10 16	1,5 2,5	6 10
63 80 100	6 10 16	25 35 50	6 10 16	16 25 35
125 160 200	25 35 50	70 95 120	25 35 50	50 70 95
250 315	70 95	150 240	70 95	120 185

П р и м е ч а н и е — В случаях, когда необходимо использовать не указанные в таблице проводники, следует подбирать размер клемм соответствующим образом.

Приложение ДА
(справочное)

**Сведения о соответствии ссылочных международных стандартов
ссылочным национальным стандартам Российской Федерации
(и действующим в этом качестве межгосударственным стандартам)**

Т а б л и ц а ДА.1

Обозначение ссылочного международного стандарта	Степень соответствия	Обозначение и наименование соответствующего национального стандарта
МЭК 60529:1989	MOD	ГОСТ 14254—96 (МЭК 529—89) Степени защиты, обеспечиваемые оболочками (коды IP)
МЭК 60439-1:1999	MOD	ГОСТ Р 51321.1—2007 (МЭК 60439.1:2004) Устройства комплектные низковольтные распределения и управления. Часть 1. Устройства, испытанные полностью или частично. Общие технические требования и методы испытаний
МЭК 60950-1:2001	IDT	ГОСТ Р МЭК 60950-1—2005 Оборудование информационных технологий. Требования безопасности. Часть 1. Общие требования
МЭК 61140:2001	IDT	ГОСТ Р МЭК 61140—2000 Защита от поражения электрическим током. Общие положения по безопасности, обеспечиваемой электрооборудованием и электроустановками в их взаимосвязи
МЭК 62040-1-1:2002	IDT	ГОСТ Р МЭК 62040-1-1—2009 Источники бесперебойного питания (ИБП). Часть 1-1. Общие требования и требования безопасности для ИБП, используемых в зонах доступа оператора
МЭК 60364-4-41:2001		*
МЭК 60364-4-42:1982		*
МЭК 60417-DB:2002		*
МЭК 60617-DB:2001		*
МЭК 60445:1999		*
МЭК 60664		*
МЭК 61000-2-2:2002		*
МЭК 62040-2:1999	MOD	ГОСТ Р 53362—2009 (МЭК 62040-2:2005) Совместимость технических средств электромагнитная. Системы бесперебойного питания. Требования и методы испытаний
МЭК 62040-3:1999		*
<p>* Соответствующий национальный стандарт отсутствует. До его утверждения рекомендуется использовать перевод на русский язык данного международного стандарта. Перевод данного международного стандарта находится в Федеральном информационном фонде технических регламентов и стандартов.</p> <p>П р и м е ч а н и е — В настоящей таблице использованы следующие условные обозначения степени соответствия стандартов:</p> <ul style="list-style-type: none"> - IDT — идентичные стандарты; - MOD — модифицированные стандарты. 		

УДК 621.311.6:006.354

ОКС 29.200

E65

ОКП 34 1619

Ключевые слова: источники бесперебойного питания, требования и правила безопасности, методы испытаний

Редактор *Е.С. Котлярова*
Технический редактор *Н.С. Гришанова*
Корректор *М.В. Бучная*
Компьютерная верстка *И.А. Налейкиной*

Сдано в набор 15.02.2011. Подписано в печать 30.03.2011. Формат 60 × 84¹/₈. Бумага офсетная. Гарнитура Ариал.
Печать офсетная. Усл. печ. л. 4,18. Уч.-изд. л. 4,05. Тираж 114 экз. Зак. 216.

ФГУП «СТАНДАРТИНФОРМ», 123995 Москва, Гранатный пер., 4.
www.gostinfo.ru info@gostinfo.ru

Набрано во ФГУП «СТАНДАРТИНФОРМ» на ПЭВМ.

Отпечатано в филиале ФГУП «СТАНДАРТИНФОРМ» — тип. «Московский печатник», 105062 Москва, Лялин пер., 6.